

Appui cycle s69



Description : Appui cycle en acier inoxydable 316L avec une finition polie. Les tiges d'ancrages sont en acier inoxydable.

Dimensions

Largeur : 790 mm

Hauteur hors sol : 875 mm

Diamètre : 50 mm

Épaisseur : 1.5 mm

Les options

Plusieurs options de fixations :

Ancré avec goujons dans les pavés et la dalle de béton, Ancré avec goujons dans la dalle de béton sous le niveau des pavés.

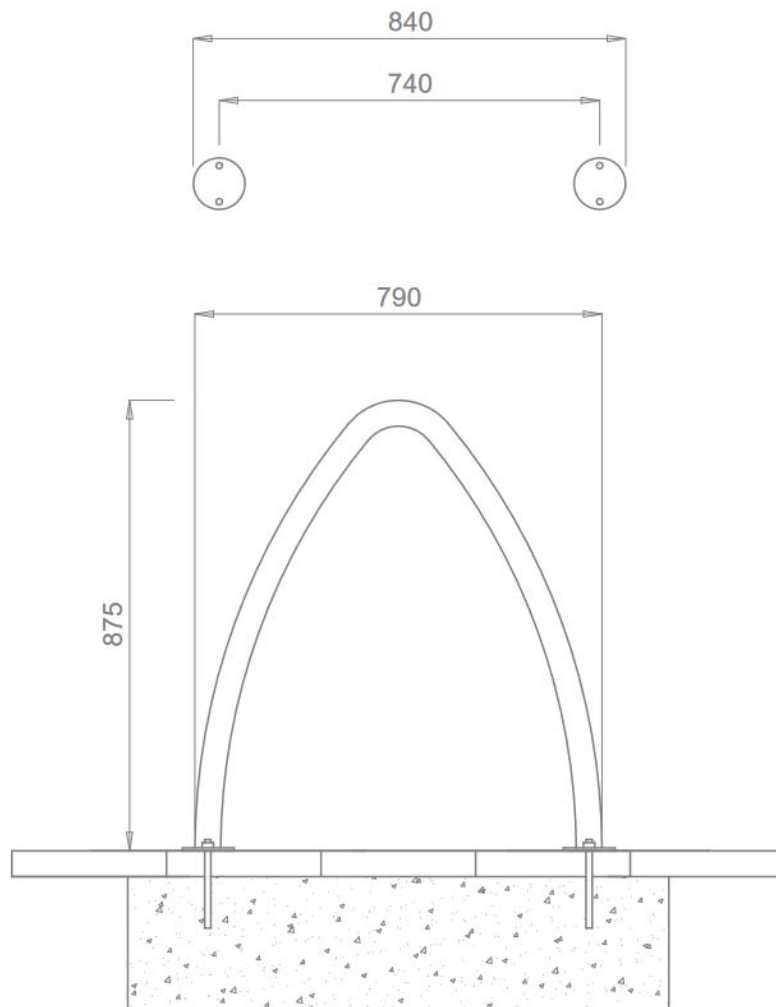
Acier galvanisé en option



s69 Instructions de fixation dans les pavés et le béton

(pour les zones déjà pavées)

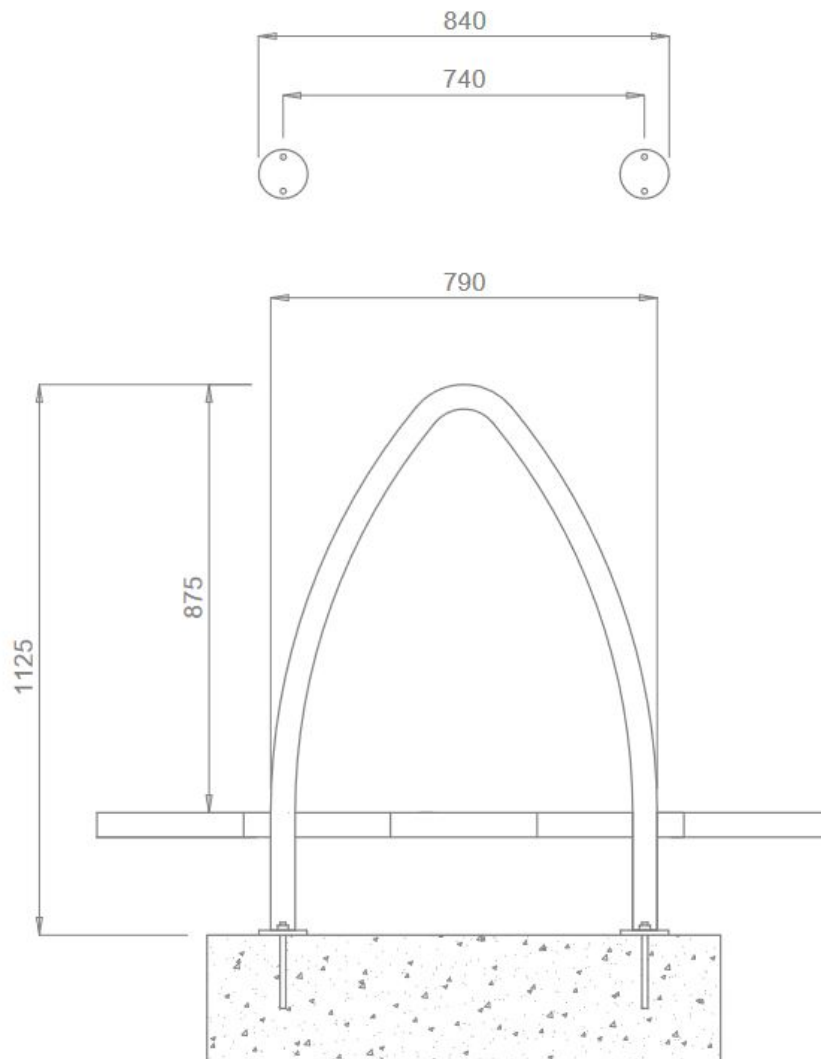
- 1 Assurez-vous que la surface sur laquelle va être fixé l'appui cycle est suffisamment grande et solide pour le supporter.
- 2 Positionnez l'appui cycle sur l'emplacement désiré et marquez les trous de fixations.
- 3 Choisissez des fixations qui acceptent des goujons M10 SS CSK ou qui acceptent des chevilles chimiques tel que les chevilles « HIS-RN M10x60 » de la marque Hilti.
- 4 Percez des trous suffisamment profonds dans les pavés et dans la dalle de béton pour permettre aux goujons ou chevilles d'être totalement ancrés dans la dalle de béton plutôt que partiellement ancrés dans les pavés et partiellement dans la dalle de béton.
- 5 Insérez les fixations sur les pavés, repositionnez l'appui cycle et vissez les goujons M10 SS CSK. Quand des fixations chimiques sont utilisées, laissez suffisamment de temps pour qu'elle sèche avant de serrer les écrous.



s69 Instructions de fixation dans le béton

(pour les zones déjà pavées)

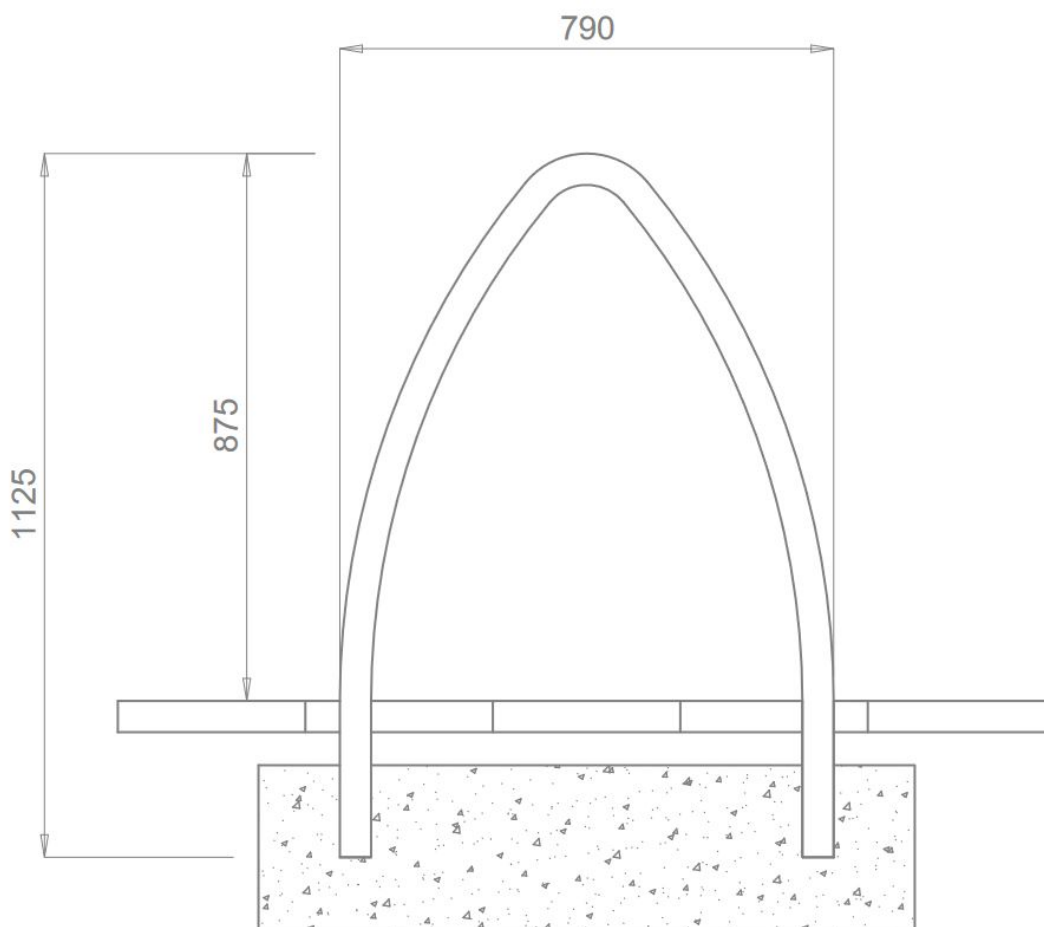
- 1 La surface de la fondation sur laquelle va être fixée l'appui cycle doit être de 210mm (+10mm ou -10mm).
- 2 Positionnez l'appui cycle sur l'emplacement désiré et marquez les trous de fixations.
- 3 Choisissez des fixations qui acceptent des goujons M12 tel que les goujons « HSA M12x120 » de la marque Hilti.
- 4 Enlevez l'appui cycle et percez des trous de 12mm de diamètres et de 150mm de profondeur.
- 5 Repositionner l'appui cycle et utilisez si nécessaires des cales pour s'assurer qu'il soit à niveau.
- 6 Vissez les goujons et serrez les écrous.
- 7 Versez du coulis sans retrait autour des pieds de l'appui cycle et enlever tous résidus de coulis.



s69 Instructions de scellement

(pour les zones déjà pavées)

- 1 Choisissez l'emplacement où l'appui cycle sera fixé
- 2 Enlevez suffisamment de pavés pour faciliter le décoffrage.
- 3 Creuser deux trous en en suivant les instructions des ingénieurs
- 4 Positionnez l'appui cycle dans les trous en vous assurant qu'il soit à niveau avec des cales.
- 5 Remplissez les trous avec du béton 35N20 en vous assurant que la finition de la dalle de béton soit bien plane et lisse. Une fois en place enlevez les cales.
- 6 Versez du coulis sans retrait autour des pieds de l'appui cycle et enlever tous résidus de coulis.



s69 Entretien et maintenance

L'appui cycle s69 est acier inoxydable 316L satiné et poli, un matériau très résistant à la corrosion.

Malgré sa forte résistance à la corrosion, pour maintenir l'apparence originale de l'appui cycle des soins doivent lui être prodigués. La fréquence de l'entretien de l'appui cycle dépend de plusieurs facteurs notamment des intempéries et de sa fréquence d'utilisation.

Entretien et maintenance de l'acier inoxydable

Pour maintenir son apparence originale, nettoyez régulièrement avec un mélange d'eau chaude et de détergent moyen en utilisant une éponge ou un tissu non abrasif.

En cas de rayures et de tâches de rouilles un nettoyage abrasif est nécessaire. Pour ce faire frotter toujours de l'arrière vers l'avant.

Si vous avez un doute sur la finition du produit contactez Omos. Nous vous recommandons d'utiliser les produits décapant pour acier inoxydable de la marque Avesta pour éliminer des oxydes de soudage et des contaminations ferriques.

