



AVENIR VOIRIE

16, place Théodore Fantin Latour

56000 VANNES

→ 00 33 (0) 297 639 431

☎ 00 33 (0) 972 116 139

[info@avenir-voirie.fr](mailto:info@avenir-voirie.fr)

[www.avenir-voirie.fr](http://www.avenir-voirie.fr)



## Jardinière s39

### description

Corps en acier galvanisé revêtu avec des lames en bois d'Iroko. Bord supérieur en acier inoxydable AISI 316 L.

### dimensions / poids / Ref.

700x700x700 mms (75 kgs) - s39/7

1000x1000x1000 mms (150 kgs) - s39/10

1500x1500x800 mms - s39/15

### options

bois teinté ou brut.

### s39 - assise en bois

La jardinière s39/15b est fournie avec bord supérieur en bois, faisant office d'assise (uniquement dans la dimension 1500x1500x570).



**AVENIR VOIRIE**

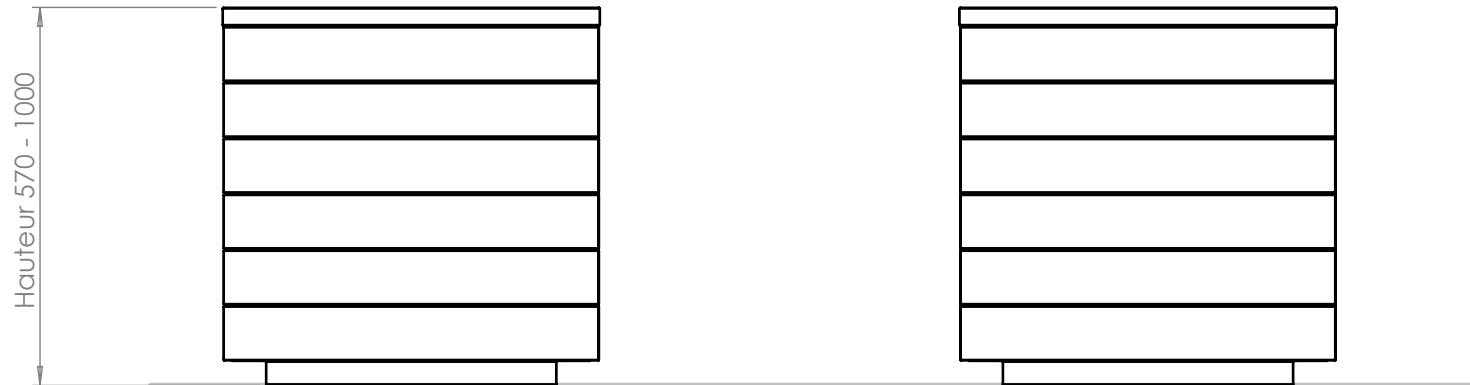
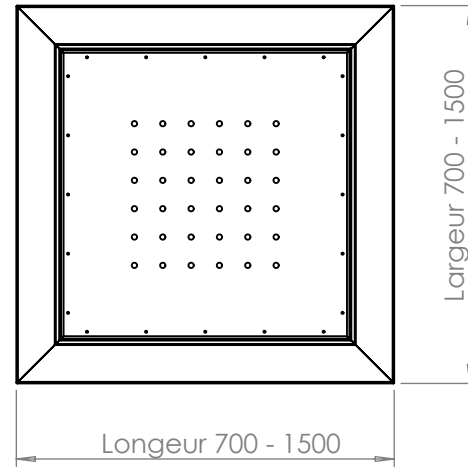
16, place Théodore Fantin Latour  
56000 VANNES

→ 00 33 (0) 297 639 431

☎ 00 33 (0) 972 116 139

[info@avenir-voirie.fr](mailto:info@avenir-voirie.fr)

[www.avenir-voirie.fr](http://www.avenir-voirie.fr)



codes produits

**s39/7 - s39/10 - s39/15**

SI AUCUNE SPECIFICATION, DIMENSIONS SONT EN MM. **DETAILS ET DIMENSIONS PEUVENT ETRE MODIFIEES SANS AVERTISSEMENT PREALABLE.**

SOLIDWORKS DRAWING  
DO NOT MANUALLY UPDATE

DRG. NO. 20120603.1

ISSUE NO. 1

**3RD ANGLE PROJECTION**

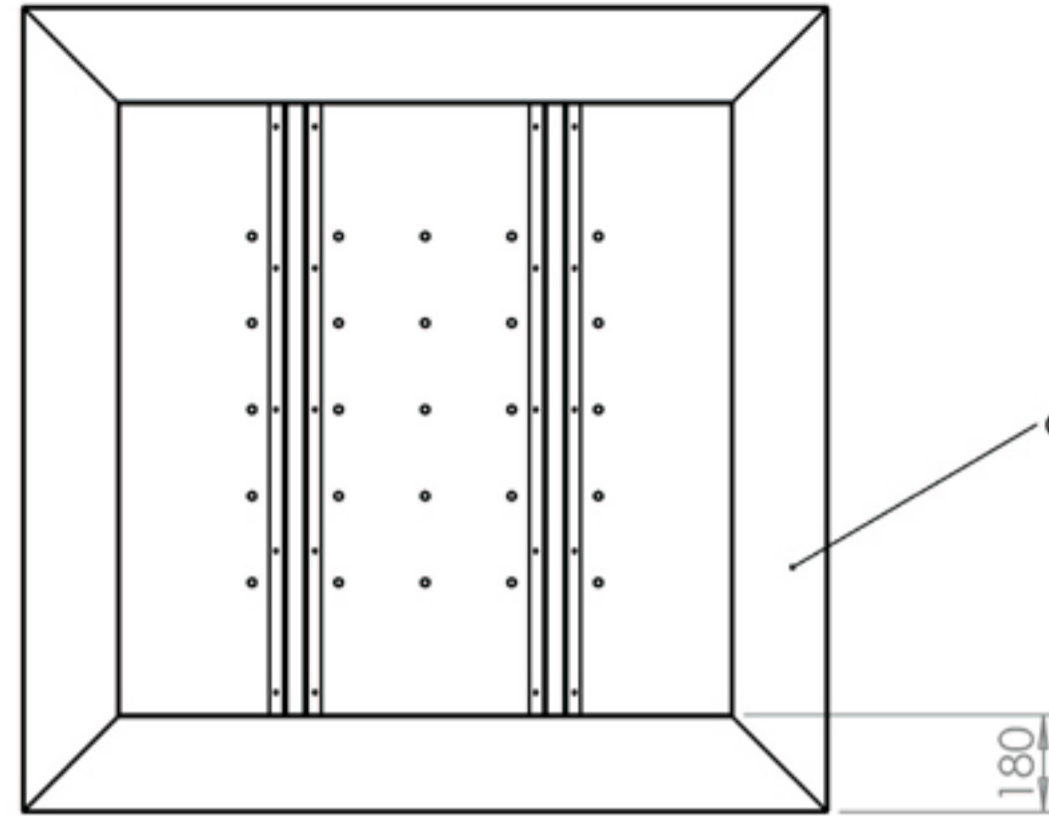
SHEET SIZE A4

DATE 20.12.06

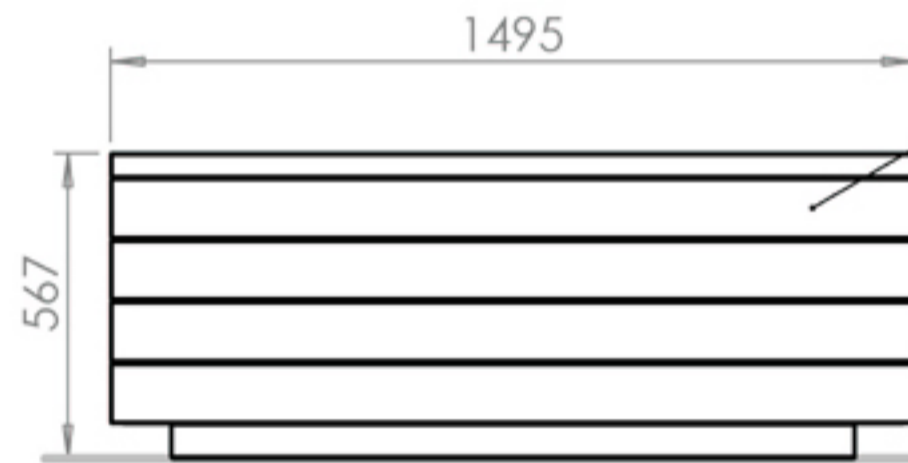
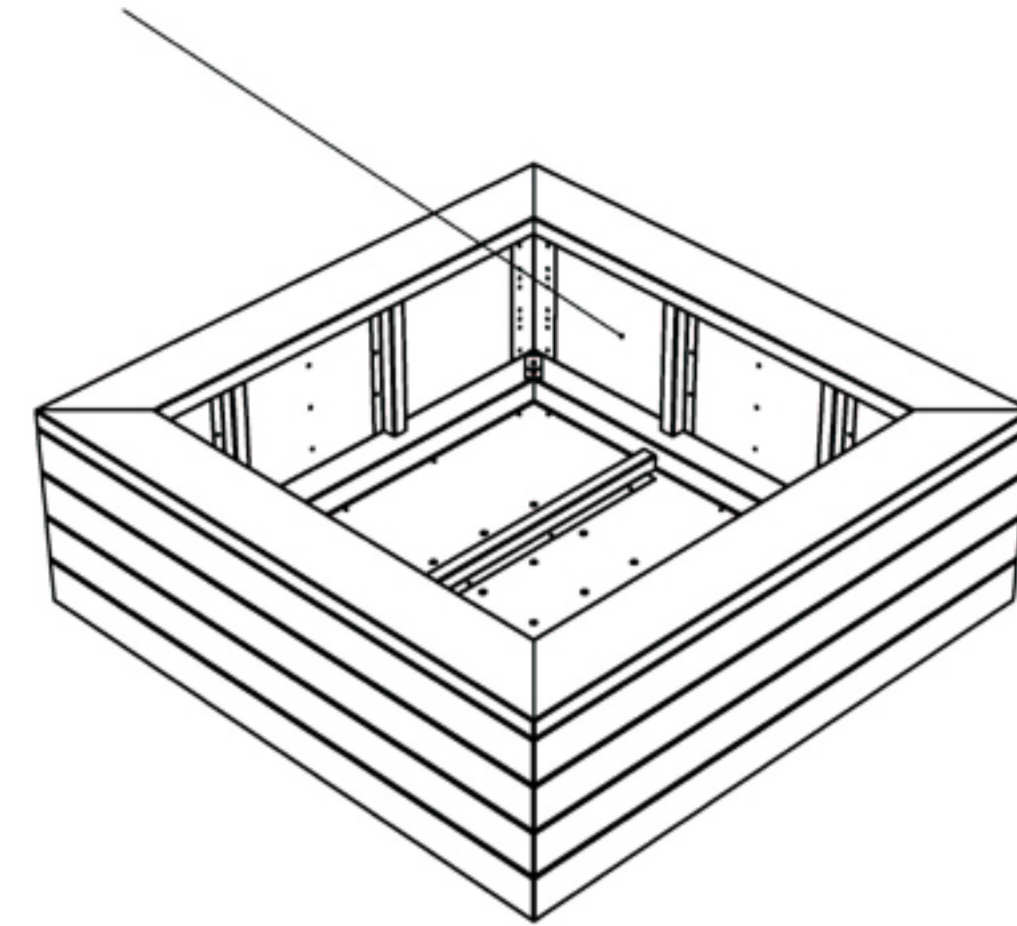
**omos**

U1 Military Rd. Ind. Park, Newbridge Rd., Naas, Co. Kildare, Ireland  
t + 353 45 899802 f + 353 45 899803 e [design@omos.ie](mailto:design@omos.ie)

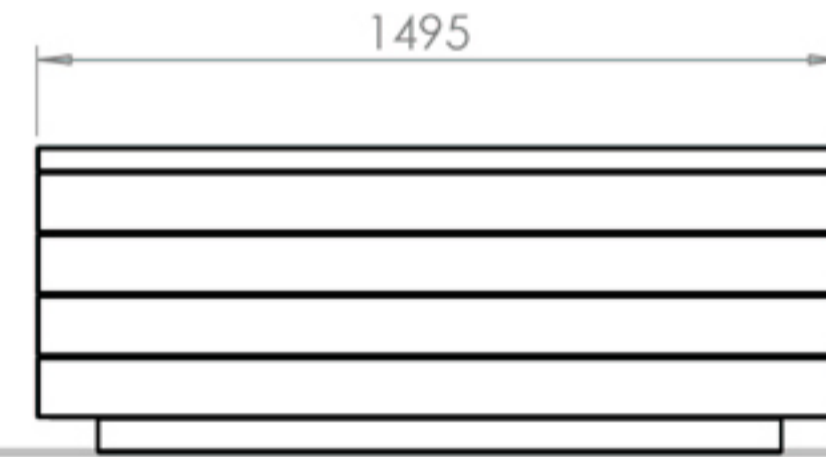
Corps en acier galvanisé avec renforcement



assise en bois d'Iroko



assise en bois d'Iroko



SI AUCUNE SPECIFICATION, DIMENSIONS SONT

code produit  
**s39/15 1.5mx1.5mx.57 (assise en bois)**

SI AUCUNE SPECIFICATION, DIMENSIONS SONT  
EN MM. DETAILS ET DIMENSIONS PEUVENT ETRE  
MODIFIEES SANS AVERTISSEMENT PREALABLE

SOLIDWORKS DRAWING  
DO NOT MANUALLY UPDATE

**3RD ANGLE PROJECTION**

DRG. NO. 04010703.1

SHEET SIZE A4

ISSUE NO. 1

DATE 04.01.07