



AVENIR VOIRIE

16, place Théodore Fantin Latour

56000 VANNES

→ 00 33 (0) 297 639 431

☎ 00 33 (0) 972 116 139

info@avenir-voirie.fr

www.avenir-voirie.fr



Jardinière s39

description

Corps en acier galvanisé revêtu avec des lames en bois d'Iroko. Bord supérieur en acier inoxydable AISI 316 L.

dimensions / poids / Ref.

700x700x700 mms (75 kgs) - s39/7

1000x1000x1000 mms (150 kgs) - s39/10

1500x1500x800 mms - s39/15

options

bois teinté ou brut.

s39 - assise en bois

La jardinière s39/15b est fournie avec bord supérieur en bois, faisant office d'assise (uniquement dans la dimension 1500x1500x570).



AVENIR VOIRIE

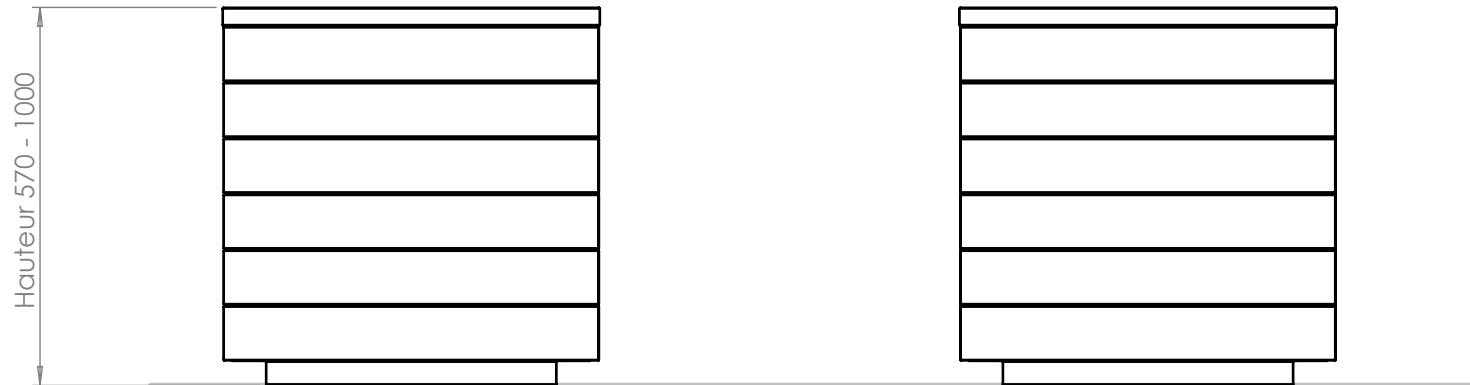
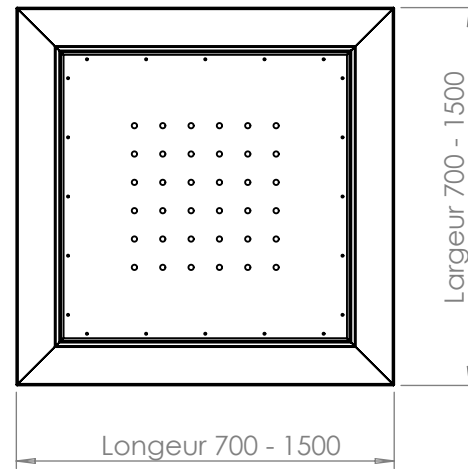
16, place Théodore Fantin Latour
56000 VANNES

→ 00 33 (0) 297 639 431

☎ 00 33 (0) 972 116 139

info@avenir-voirie.fr

www.avenir-voirie.fr



codes produits

s39/7 - s39/10 - s39/15

SI AUCUNE SPECIFICATION, DIMENSIONS SONT
EN MM. DETAILS ET DIMENSIONS PEUVENT ETRE
MODIFIEES SANS AVERTISSEMENT PREALABLE.

SOLIDWORKS DRAWING
DO NOT MANUALLY UPDATE

DRG. NO. 20120603.1

ISSUE NO. 1

3RD ANGLE PROJECTION

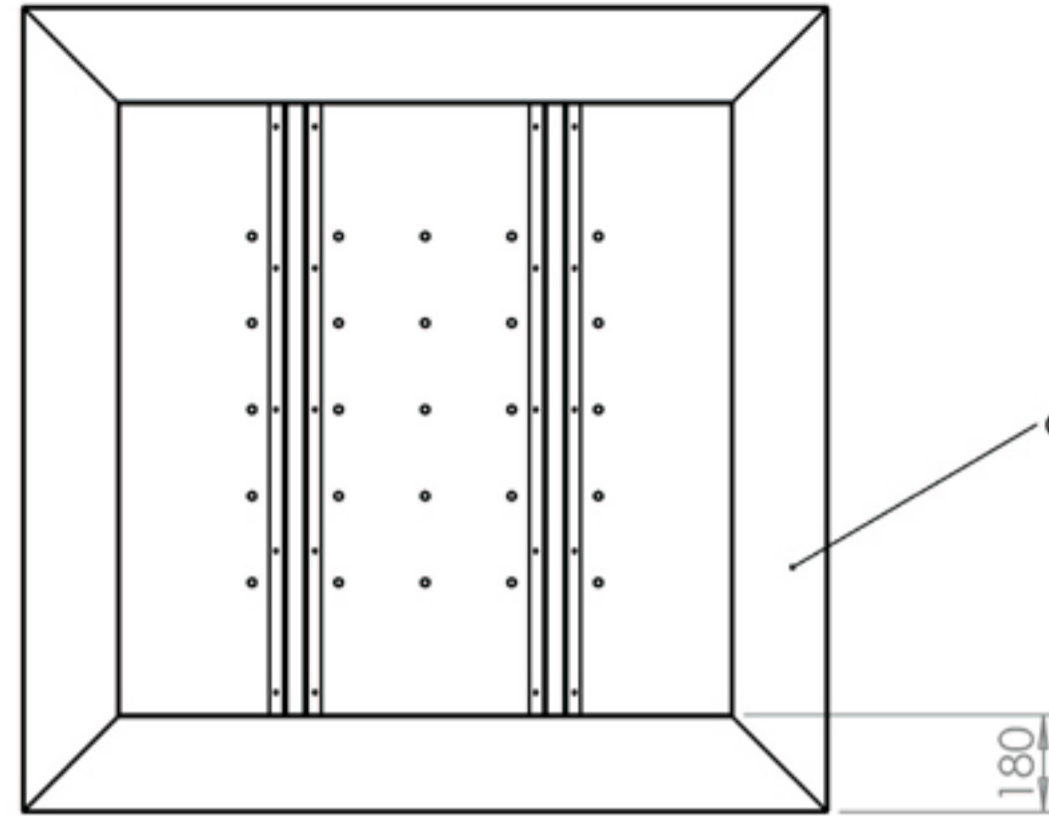
SHEET SIZE A4

DATE 20.12.06

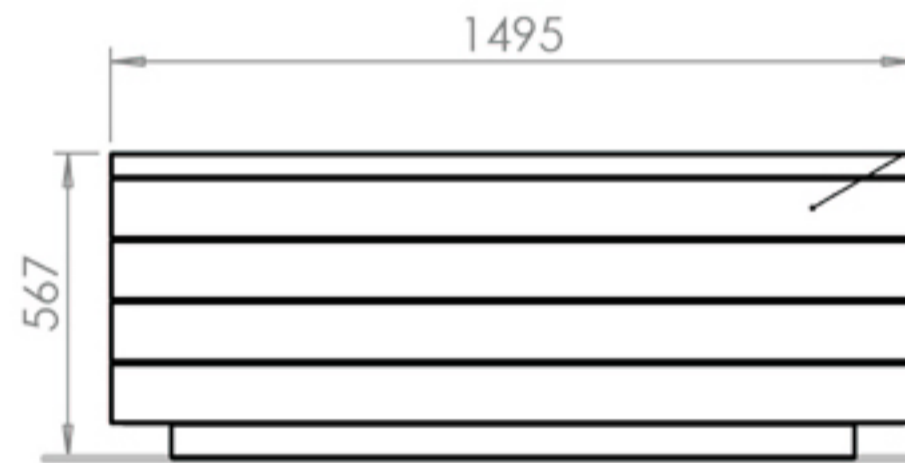
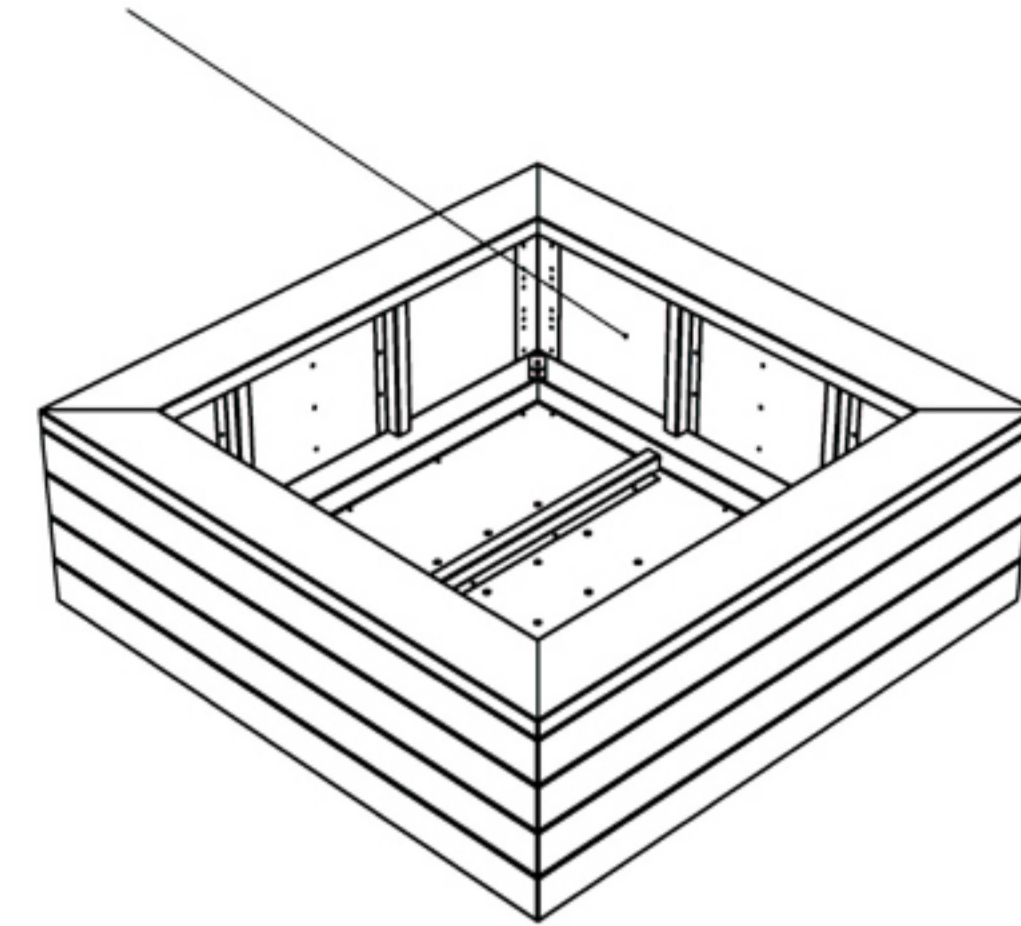
omos

U1 Military Rd. Ind. Park, Newbridge Rd., Naas, Co. Kildare, Ireland
t + 353 45 899802 f + 353 45 899803 e design@omos.ie

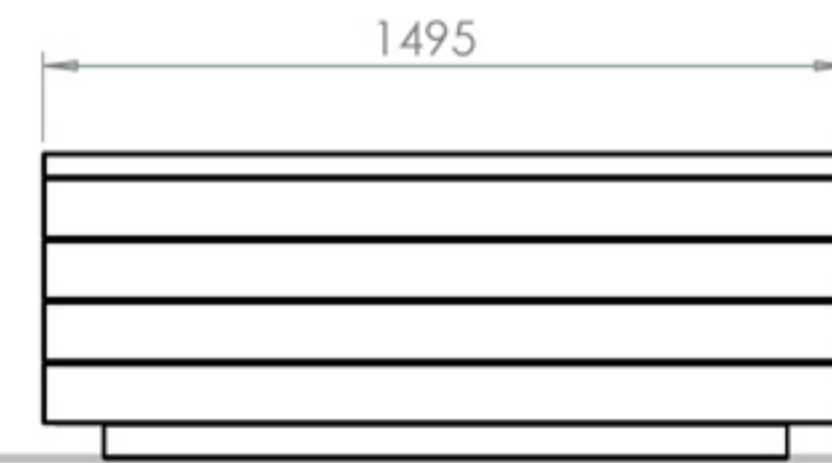
Corps en acier galvanisé avec renforcement



assise en bois d'Iroko



assise en bois d'Iroko



SI AUCUNE SPECIFICATION, DIMENSIONS SONT

code produit
s39/15 1.5mx1.5mx.57 (assise en bois)

SI AUCUNE SPECIFICATION, DIMENSIONS SONT
EN MM. DETAILS ET DIMENSIONS PEUVENT ETRE
MODIFIEES SANS AVERTISSEMENT PREALABLE

SOLIDWORKS DRAWING
DO NOT MANUALLY UPDATE

3RD ANGLE PROJECTION

DRG. NO. 04010703.1

SHEET SIZE A4

ISSUE NO. 1

DATE 04.01.07