



mmcitéfrance

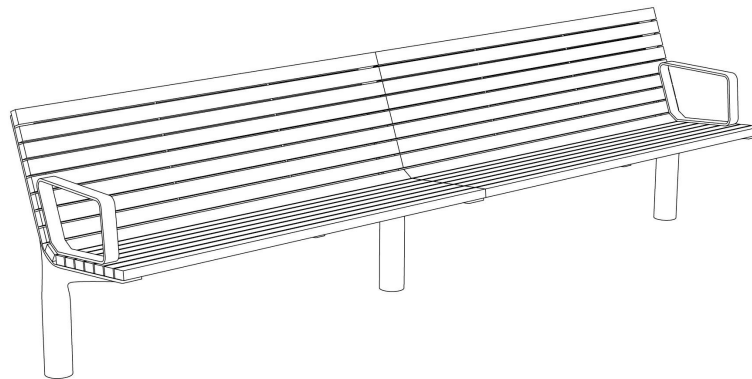


+33 297 639 431
info@avenir-voirie.fr

vltau

Banc double avec accoudoirs

Longueur 3,02 m



Référence : VLT158r

Bois



Acacia

Options



Bois tropical
(VLT158t)

Description

Structure, accoudoirs et piétements : en aluminium.

Dossier : 18 lames en bois d'acacia

Assise : 14 lames en bois d'acacia

Finition : brut ou thermolaquage

Poids : 109 kg

Options

Coloris : hors standard

Bois : tropical (VLT158t)

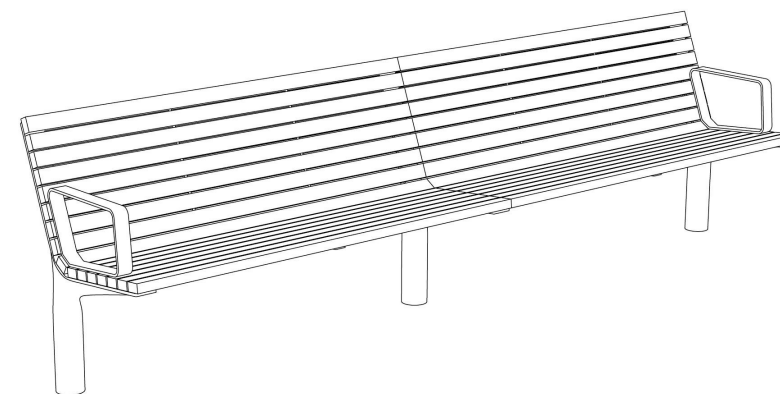
Fixation : ancrage sur la dalle de béton à l'aide de tiges filetées.

Assemblage : boulons en acier inoxydable.

Coloris standard : peinture mate grenée fin, voir coloris standards en téléchargeant la palette à l'adresse suivante : https://www.avenir-voirie.fr/wp-content/article_pdfs/COUL.pdf autres coloris en option moyennant une plus-value selon quantité.

Instructions

Toutes les fournitures de mobilier urbain doivent être fixées conformément aux instructions techniques du fabricant. Si ces indications ne sont pas respectées, vous encourez un dommage sur le produit et des conséquences humaines.





mmcitéfrance

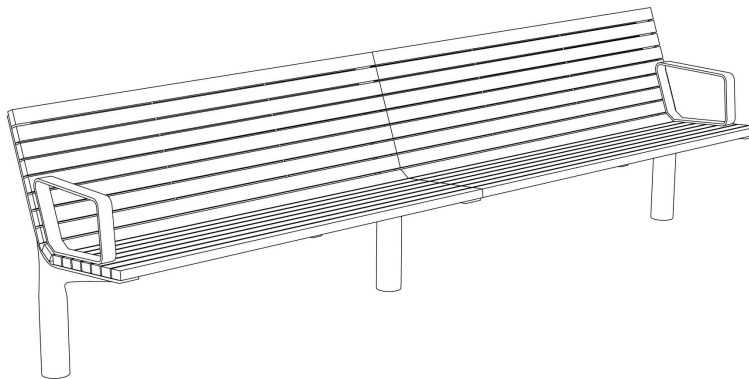


+33 297 639 431
info@avenir-voirie.fr

vltau

Banc double avec accoudoirs

Longueur 3,02 m



Référence : VLT158r

Bois

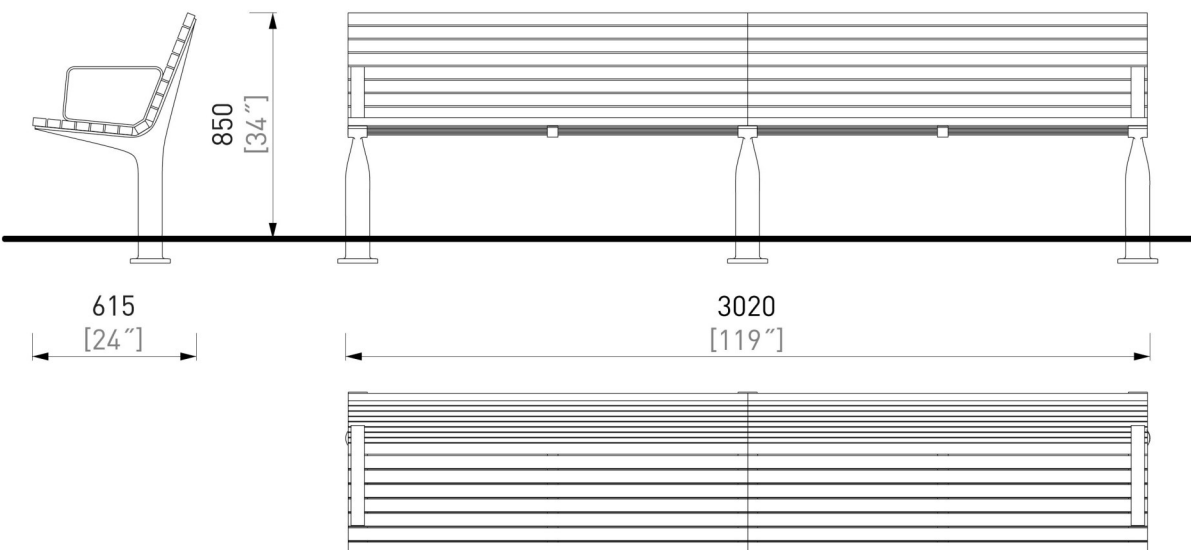


Acacia

Options



Bois tropical
(VLT158t)



Attention

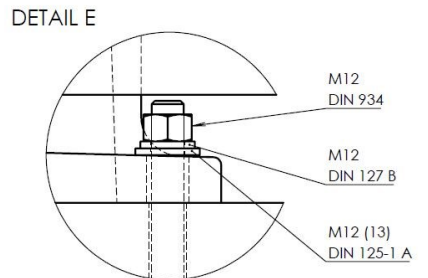
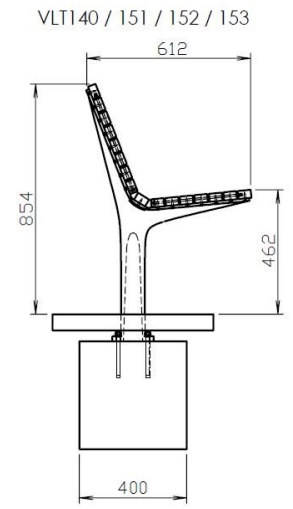
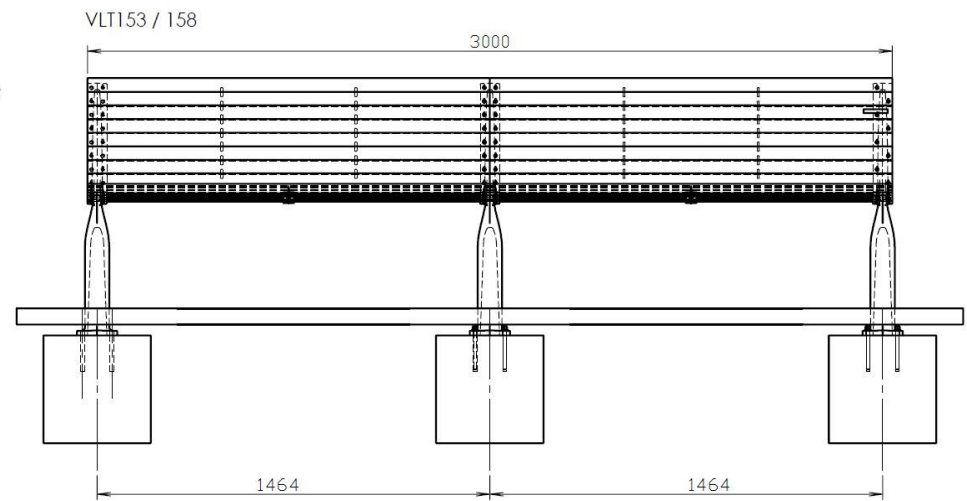
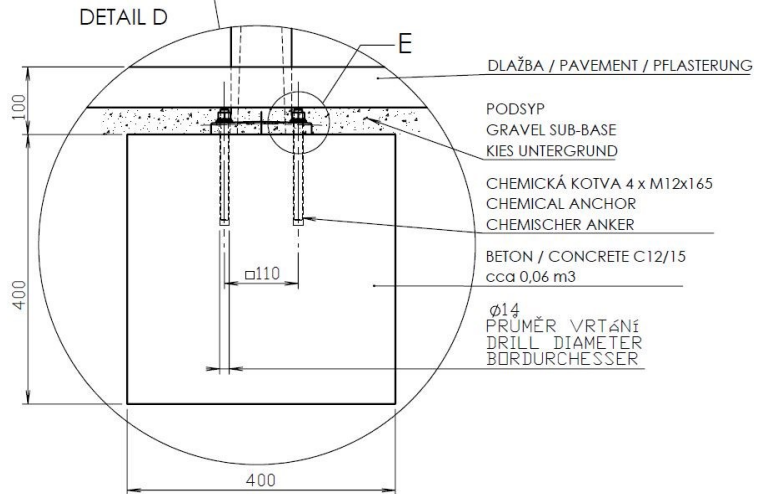
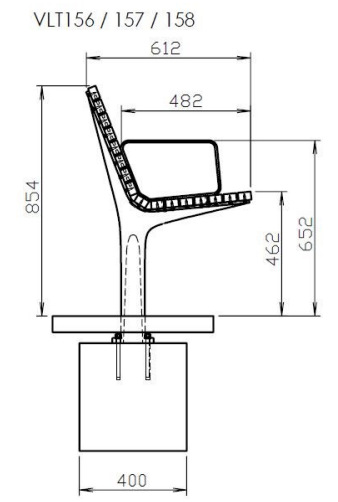
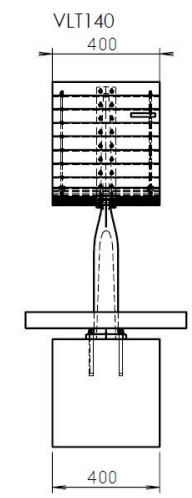
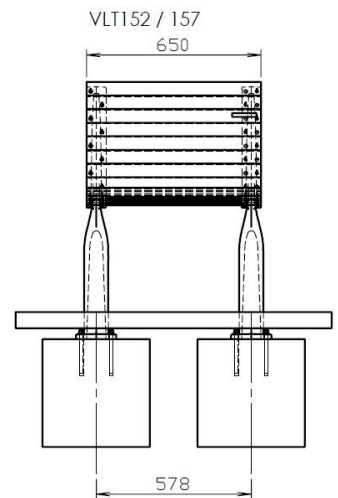
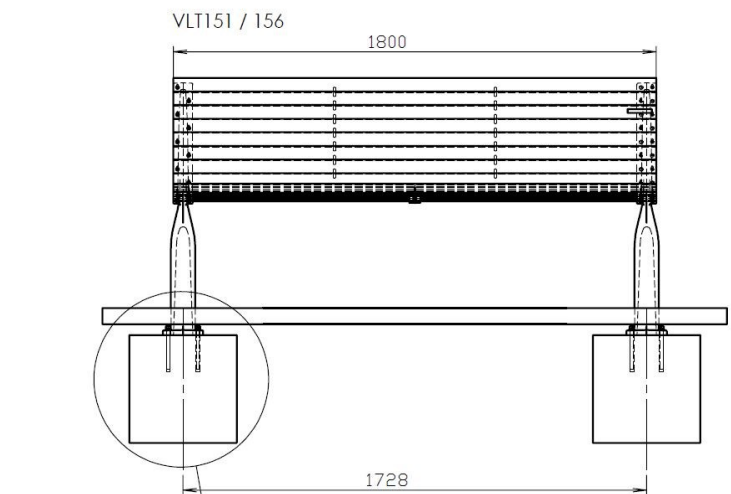
Les dimensions des produits de MM cité sont arrondies. Le fabricant se réserve le droit de modifier les spécifications techniques sans préavis. Les dimensions et les instructions de pose sont obligatoires.

DATE: 05. 08. 2020 V: 03

dimensions in mm [inch]

VLT158 - VLTAU

All rights reserved. Protection of industrial design.



DATE: 17.5.2016 V: 01
 minimal load-bearing capacity of the soil 150kPa
 dimensions in mm

VLT - VLT AU

All rights reserved. Protection of industrial design.