



mmcitéfrance



AVENIR VOIRIE

16, place Théodore Fantin Latour  
56000 VANNES

→ 00 33 (0) 297 639 431

☎ 00 33 (0) 972 116 139

[info@avenir-voirie.fr](mailto:info@avenir-voirie.fr)

[www.avenir-voirie.fr](http://www.avenir-voirie.fr)

## Range vélo en acier

<b>Références:</b>	VL140 support pour 4 vélos VL145 support pour 6 vélos
<b>Spécification:</b>	construction en acier permettant de poser et cadnasser des vélos
<b>Finition:</b>	zinguée et thermolaquée
<b>Corps:</b>	structure soudée des découpes laser dans tôle d'épaisseur 3,4 et 8 mm et de tube 60,3x2,9 mm support de profil 650x1000 mm (650x1500 mm), hauteur 850 mm
<b>Coloris standard:</b>	des peintures en poudre polyester, peinture mate grené fin (fourni en série par la société mmcité) d' autres teintes selon le carnet d'échantillon RAL qui est à disposition sur demande
<b>Fixation:</b>	fixation dans la base béton au niveau de dallage ou de terrain à l'aide des tiges filetées M10, variation – librement posé Toutes les fournitures de mobilier urbain doivent être fixées conformément aux instructions techniques du fabricant. Si ces indications ne sont pas respectées, vous encourez un dommage de produit et des conséquences humaines. Dans de telles circonstances, le fabricant décline toute responsabilité.
<b>Poids:</b>	VL140 - 44 kg; VL145 – 60 kg
<b>Option:</b>	coloris hors standard

**VL140/VL145 - VELO**



mmcitéfrance



AVENIR VOIRIE

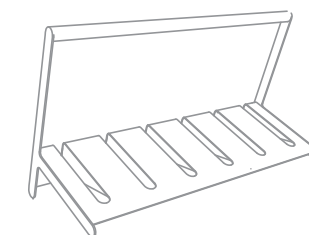
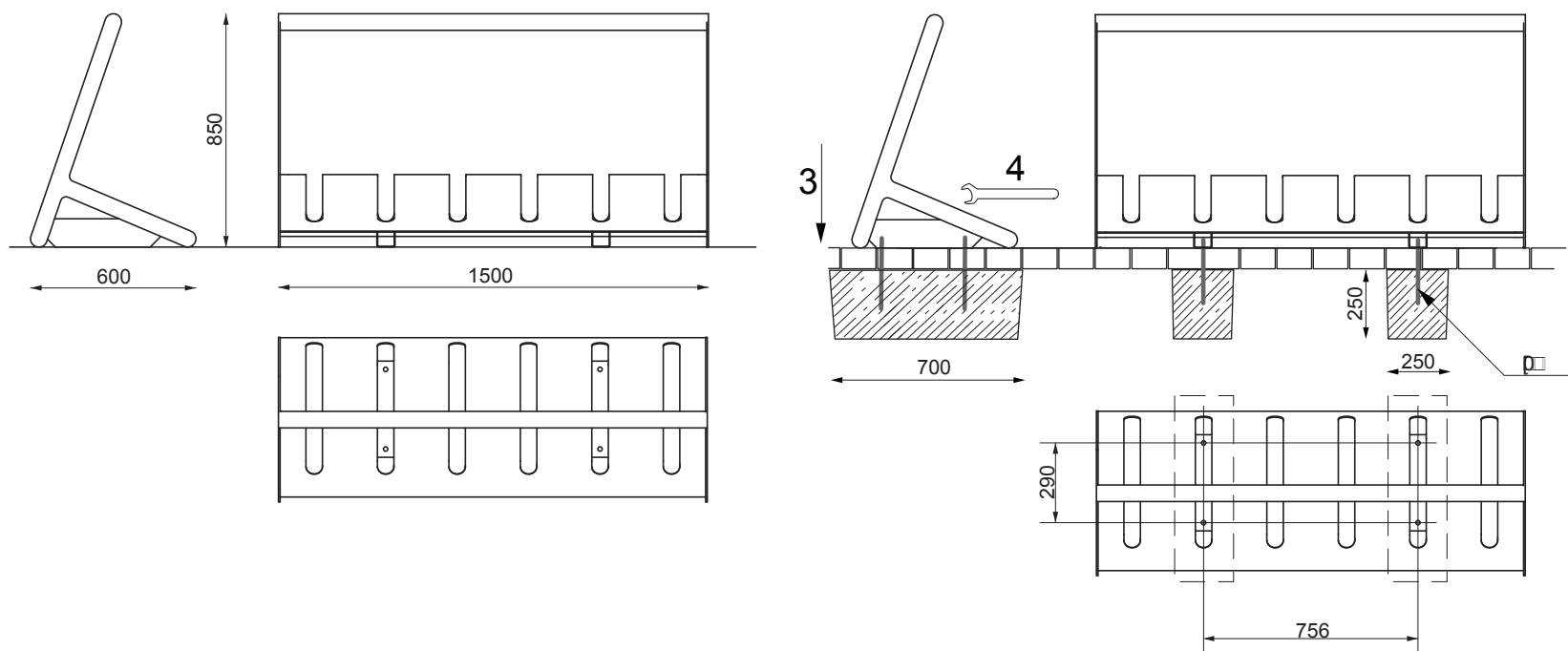
16, place Théodore Fantin Latour  
56000 VANNES

→ 00 33 (0) 297 639 431

☎ 00 33 (0) 972 116 139

[info@avenir-voirie.fr](mailto:info@avenir-voirie.fr)

[www.avenir-voirie.fr](http://www.avenir-voirie.fr)



VL145

[www.mmcite.com](http://www.mmcite.com) VELO