



mmcitéfrance



+33 297 639 431

info@avenir-voirie.fr

tably

Table

Avec piètements carrés



Référence : TBL411r

Matière  Robinier

Description

Réalisation : Structure en acier avec lames de bois raccordées par des jonctions à vis en acier inoxydable

Piètements : éléments latéraux supports en tôle d'acier oxycoupées épaisses et tubes soudés, raccordés au cadre support

Dessus de table : 14 lames en bois massif de section rectangulaire

Finition : structure en acier galvanisé et thermolaqué

Dimensions : longueur 1800mm, hauteur 720mm, largeur 740mm, poids 51kg.

Options : coloris hors standard

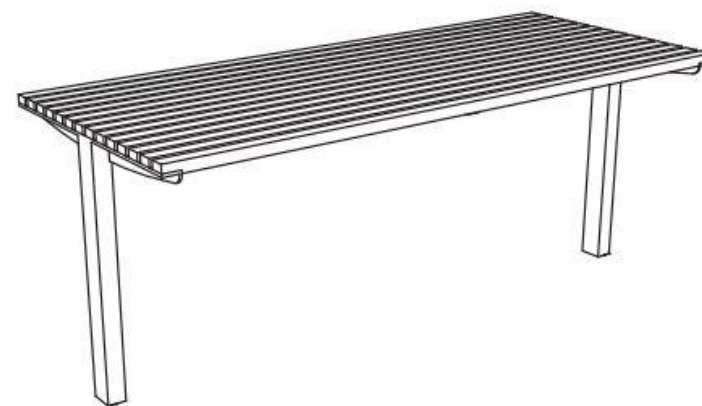
Coloris : peinture mate grenée fin, voir coloris standards en téléchargeant la palette à l'adresse suivante : https://www.avenir-voirie.fr/wp-content/article_pdfs/COUL.pdf autres coloris en option moyennant une plus-value selon quantité.

Fixation : sur dallage ou massif béton avec des tiges filetées M8.

Recommandé avec : Emau, Emau Solo, Portiqoa, Preva Urbana

Instructions

Toutes les fournitures de mobilier urbain doivent être fixées conformément aux instructions techniques du fabricant. Si ces indications ne sont pas respectées, vous encourez un dommage sur le produit et des conséquences humaines.





mmcitéfrance



+33 297 639 431
info@avenir-voirie.fr

tably

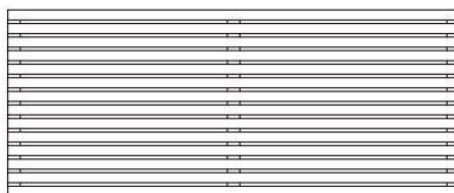
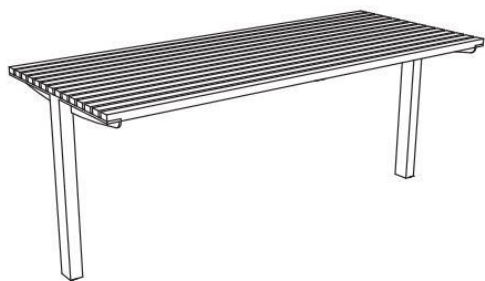
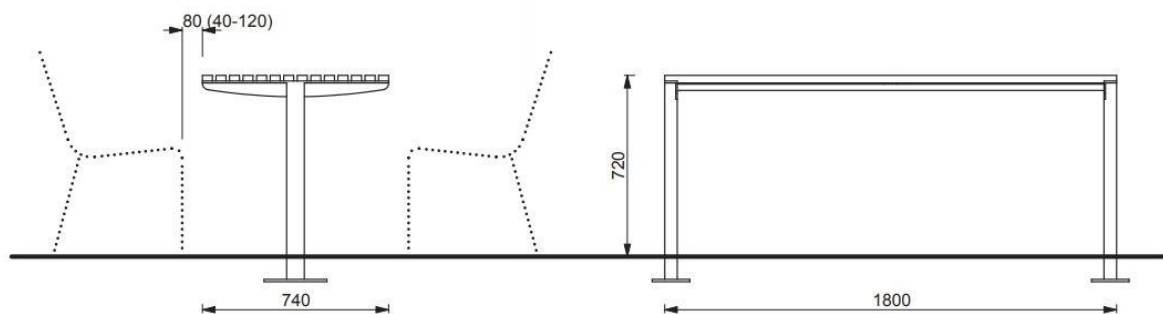
Table

Avec piètements carrés



Référence : TBL411r

Matière  Robinier



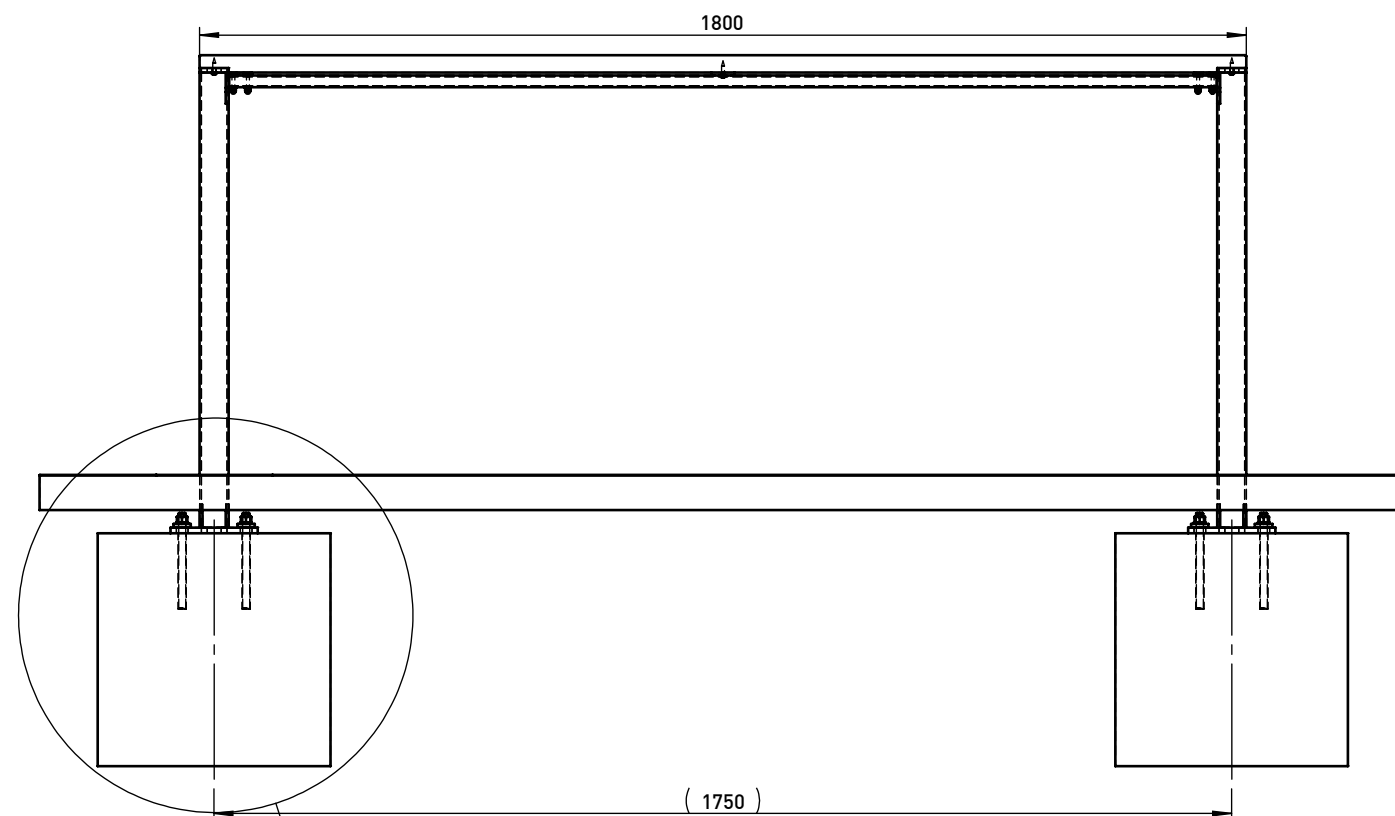
Attention

Les dimensions des produits de MM cité sont arrondies. Le fabricant se réserve le droit de modifier les spécifications techniques sans préavis. Les dimensions et les instructions de pose sont obligatoires.

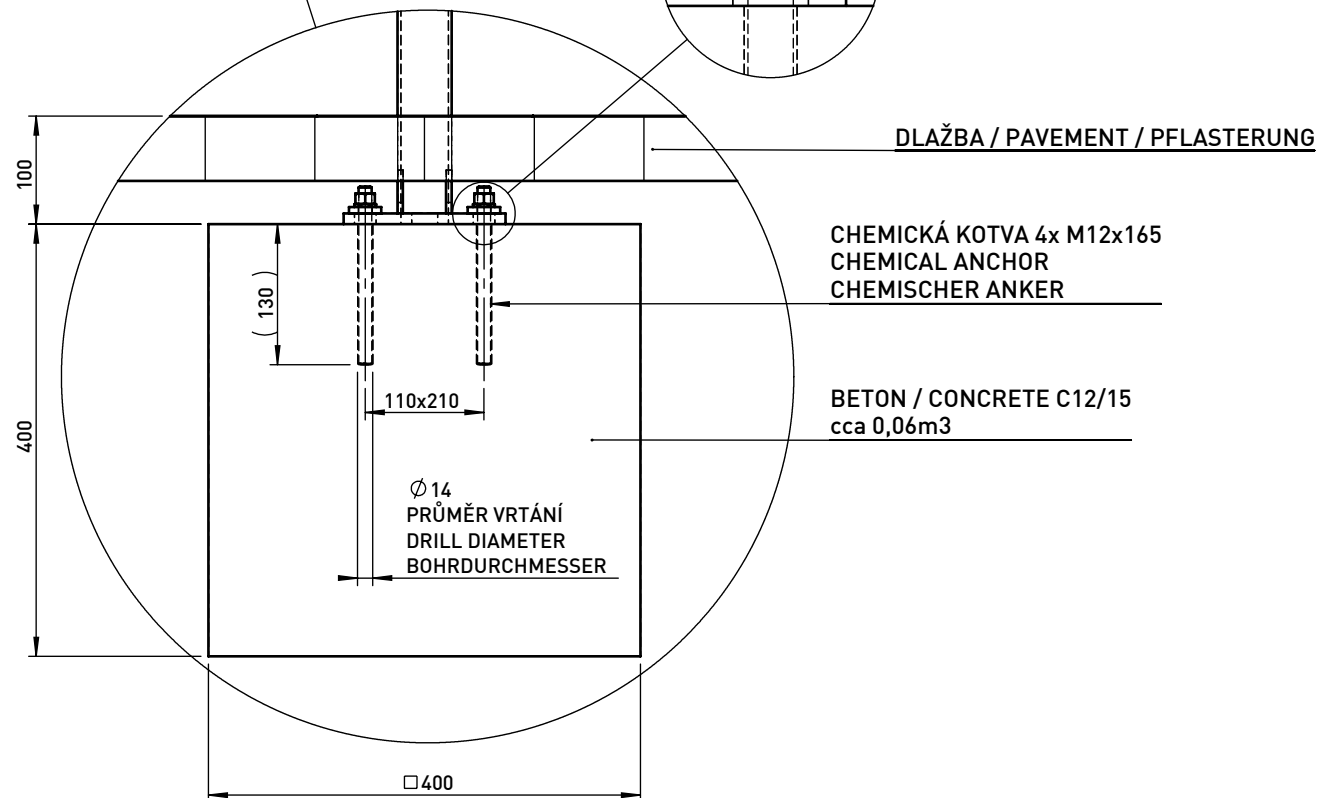
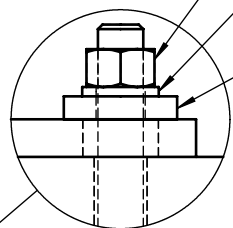
DATE: 26.02.2019 V:01
TECHNICAL SPECIFICATIONS

TABLY TBL411

All rights reserved. Protection of industrial design.



M12
DIN 934
M12
DIN 127 B
M12 Ø 30
DIN 7349

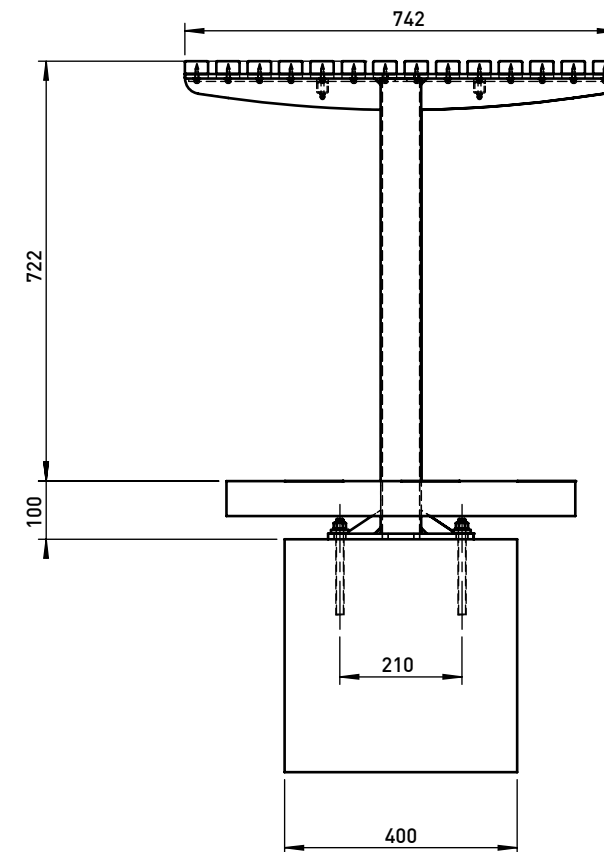


DLAŽBA / PAVEMENT / PFLASTERUNG

CHEMICKÁ KOTVA 4x M12x165
CHEMICAL ANCHOR
CHEMISCHER ANKER

BETON / CONCRETE C12/15
cca 0,06m³

Ø 14
PRŮMĚR VRTÁNÍ
DRILL DIAMETER
BOHRDURCHMESSER



DATE: 25.5.2013 V: 01

TBL 411 - TABLY

