



mmcitéfrance



16, place Théodore Fantin Latour  
56000 VANNES  
→ 00 33 (0) 297 639 431  
[info@avenir-voirie.fr](mailto:info@avenir-voirie.fr)  
[www.avenir-voirie.fr](http://www.avenir-voirie.fr)

## Table TBL101 sur pied central, longueur 1800mm

- Réalisation :** Ossature en acier - lames de bois fixée à l'aide de vis en acier inoxydable
- Traitement :** L'ossature en acier des éléments latéraux est traitée par zingage plus peinture cuite au four
- Cadre support :** Éléments latéraux en tôles d'acier et tubes de section rectangulaire soudés
- Dessus de table :** 6 lames en bois massif de section rectangulaire largeur 795mm - hauteur 725mm

**Ancrage :** dans massif béton à l'aide de tiges filetées M12 (non fournies)

Tous les éléments de mobilier urbain doivent être correctement ancrés conformément aux instructions techniques du fabricant. Le fabricant décline toute responsabilité en cas d'endommagements dus à une utilisation sans soins ou au fait que les instructions n'ont pas été respectées

**Poids :**  
TBL101b 61 kg  
TBL101y 70 kg  
TBL101t 67 kg

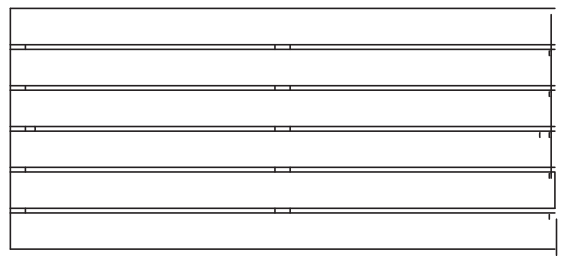
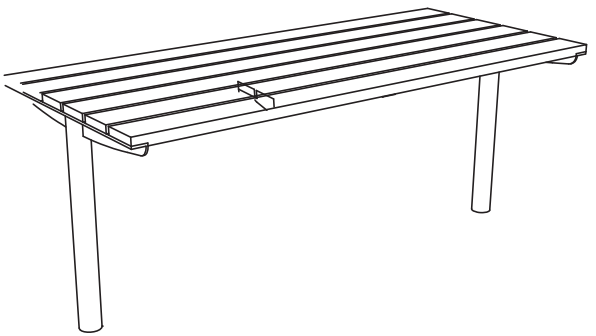
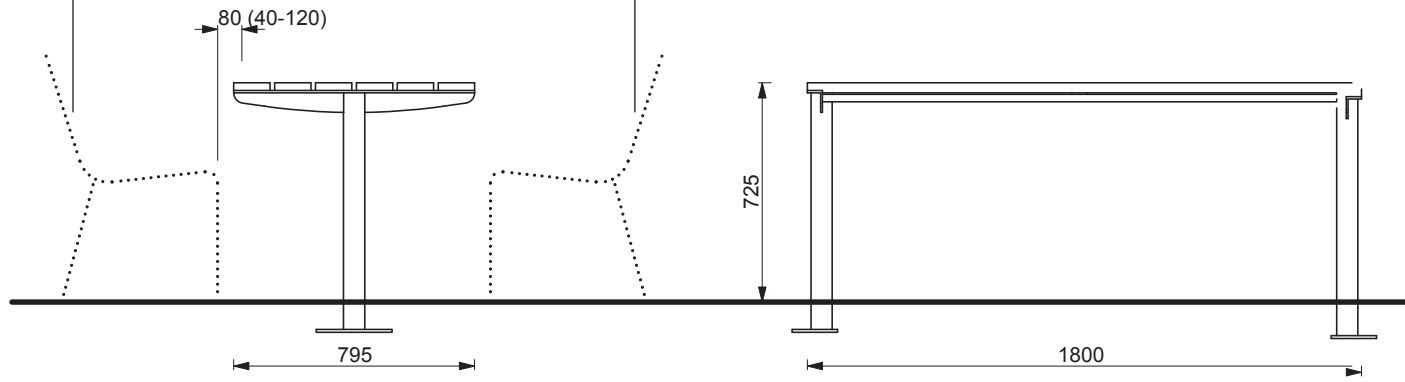
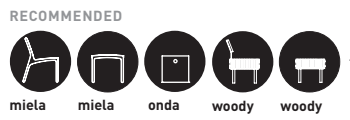
**Références :**  
TBL101b bois de pin  
TBL101y RESYSTA  
TBL101t bois tropical

### Associations recommandées





mmcitéfrance



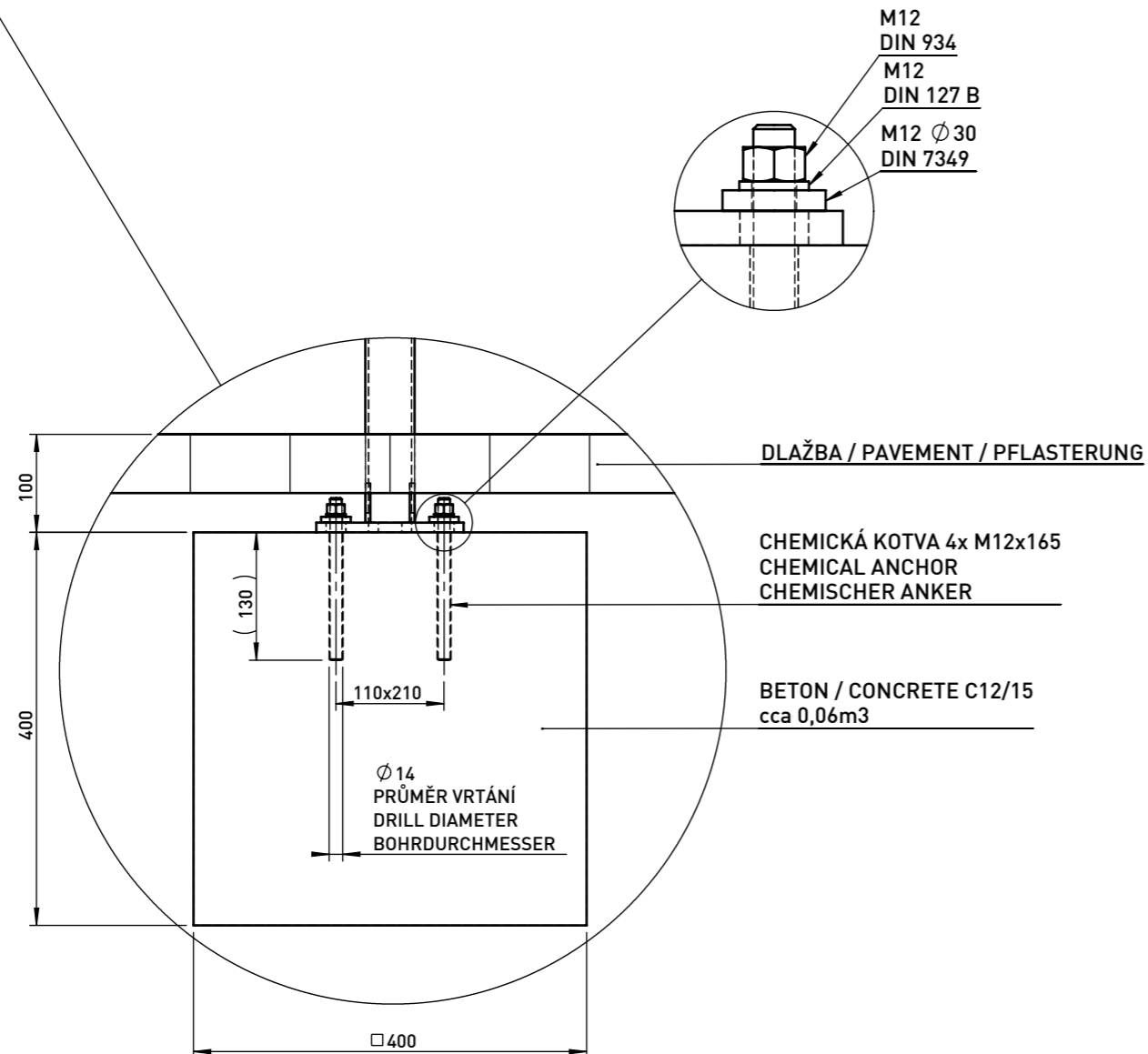
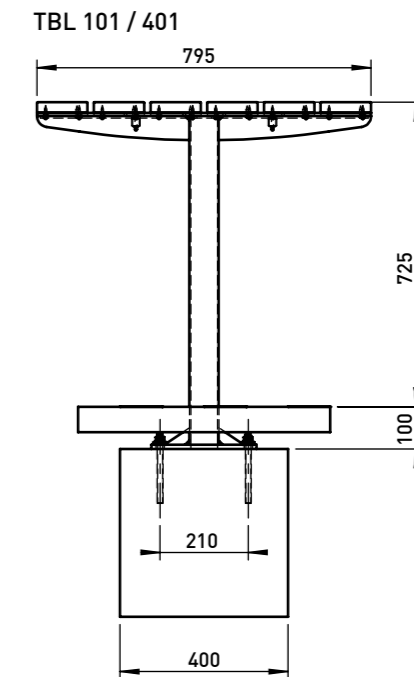
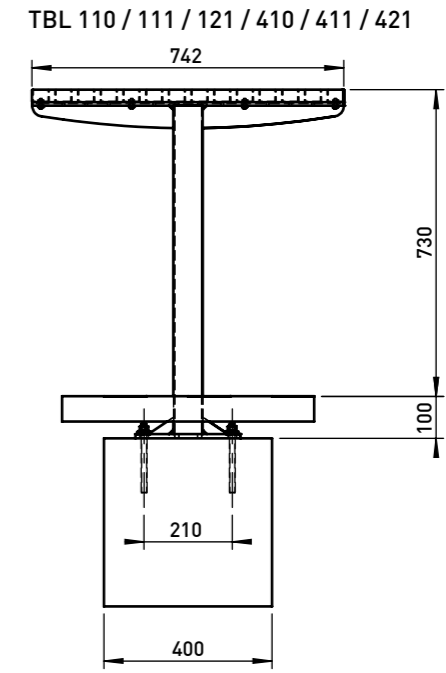
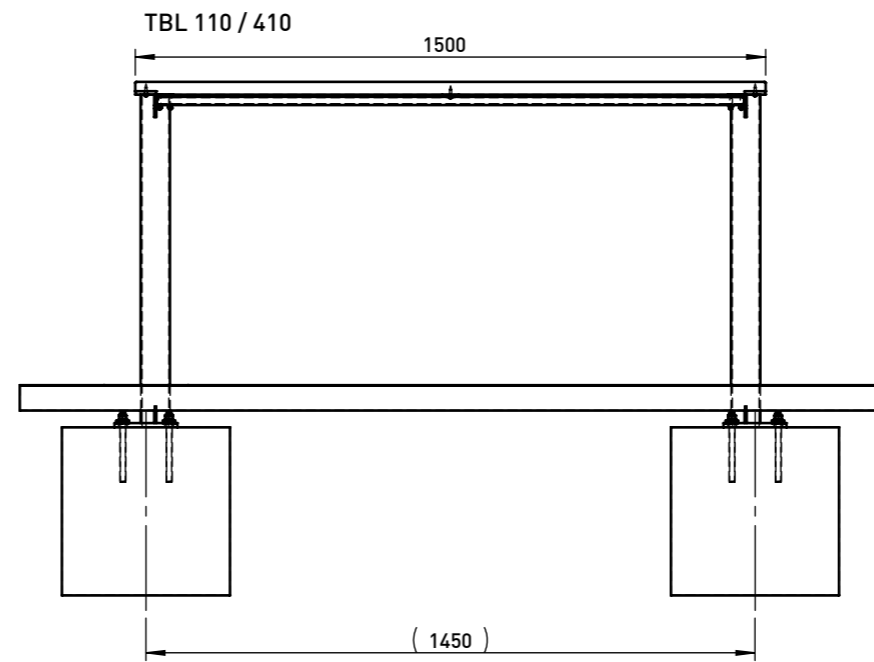
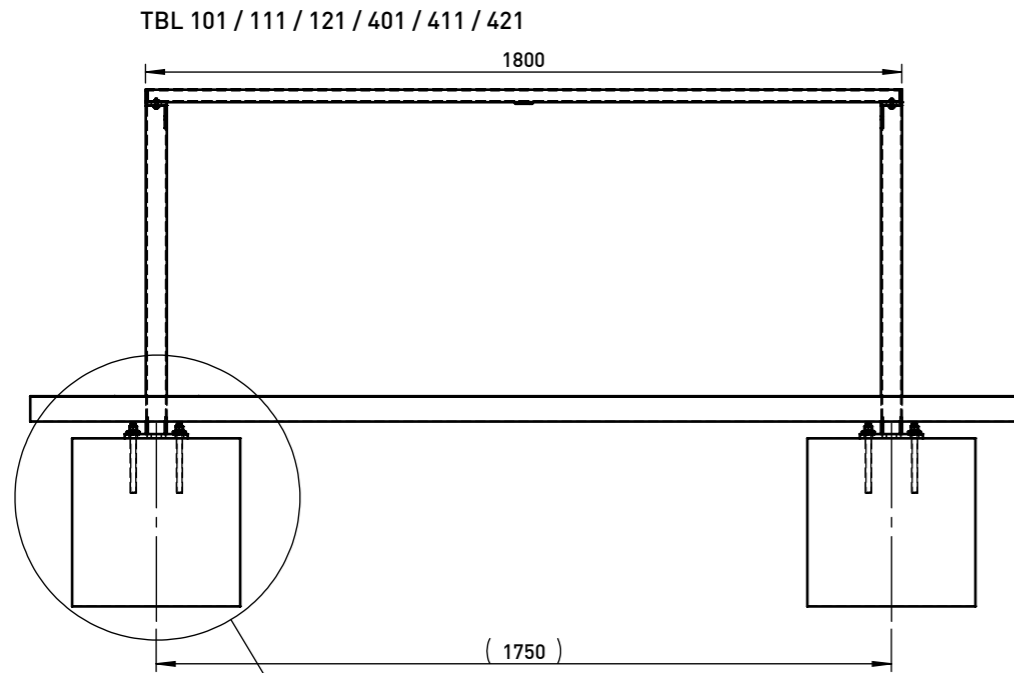
16, place Théodore Fantin Latour  
56000 VANNES  
→ 00 33 (0) 297 639 431  
[info@avenir-voirie.fr](mailto:info@avenir-voirie.fr)  
[www.avenir-voirie.fr](http://www.avenir-voirie.fr)



DATE: 13.3. 2014 V: 01  
dimensions in mm

**TBL101 - TABLY**  
All rights reserved. Protection of industrial design.

Dimensions des produits sont à titre informatif seulement. Le fabricant se réserve le droit de modifier les spécifications techniques sans préavis. Dimensions des fondations et manière de l'implantation du produit sont obligatoire. Ancre écartement dimensions à partir des dimensions du produit livré.  
Las dimensiones de los productos tienen carácter informativo. El fabricante se reserva el derecho de cambio de la especificación técnica sin aviso previo. Tanto las dimensiones de las bases de cimentación como el sistema de fijación son inalterables. Hay que medir el espaciamiento de anclajes según las dimensiones del producto suministrado.



DATE: 4.12.2013 V: 01

**TBL - TABLY**



mmcite.com