



mmcitéfrance



+33 297 639 431
info@avenir-voirie.fr

rautster

Ensemble de table et bancs

longueur de 1,8 m



Références :
RTS351t bois tropical
RTS351b bois de pin

Description

Structure : en acier avec lattes en bois et grilles d'acier raccordées par visserie en acier inoxydable .

Assise : grille d'acier renforcée .

Piètements : tôles d'acier soudées .

Table : lattes en bois massif de section rectangulaire .

Finition : acier galvanisé et thermo laqué.

Poids :

RTS351t 124kg

RTS351b 111kg

Options

Coloris : hors standard

Fixation : sur massif béton à l'aide des tiges filetées M12 (*tiges d'ancrages non fournies*).

Assemblage : la structure , la paroi et le toit sont à assembler entre eux sur place par des boulons en acier inoxydable.

Coloris standard : peinture mate grenée fin, voir coloris standards en téléchargeant la palette à l'adresse suivante : https://www.avenir-voirie.fr/wp-content/article_pdfs/COUL.pdf autres coloris en option moyennant une plus-value selon quantité.

Instructions

Toutes les fournitures de mobilier urbain doivent être fixées conformément aux instructions techniques du fabricant. Si ces indications ne sont pas respectées, vous encourez un dommage sur le produit et des conséquences humaines.



mmcitéfrance



+33 297 639 431
info@avenir-voirie.fr

rautster

Ensemble de table et bancs

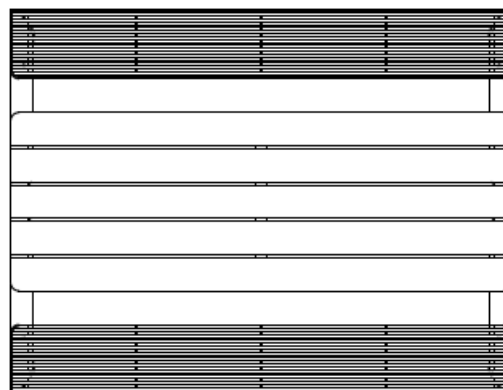
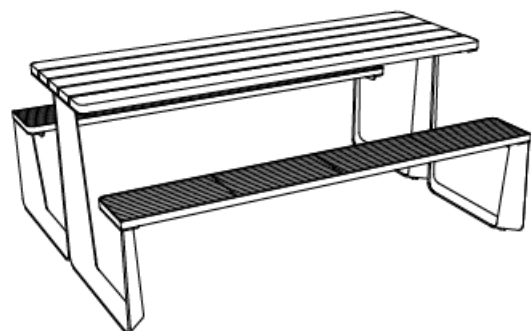
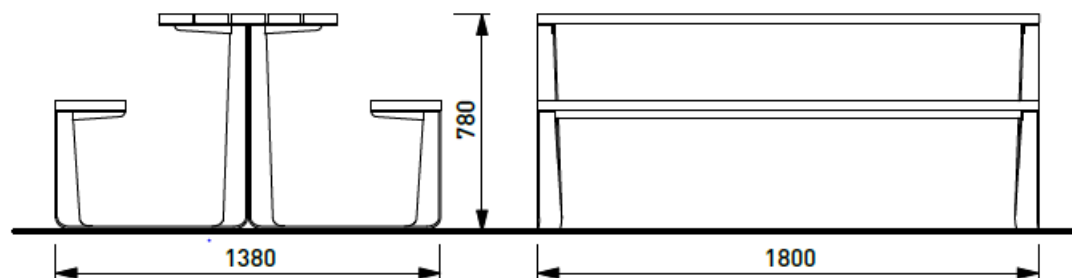
longueur de 1,8 m



Références :

RTS351t bois tropical

RTS351b bois de pin



Attention

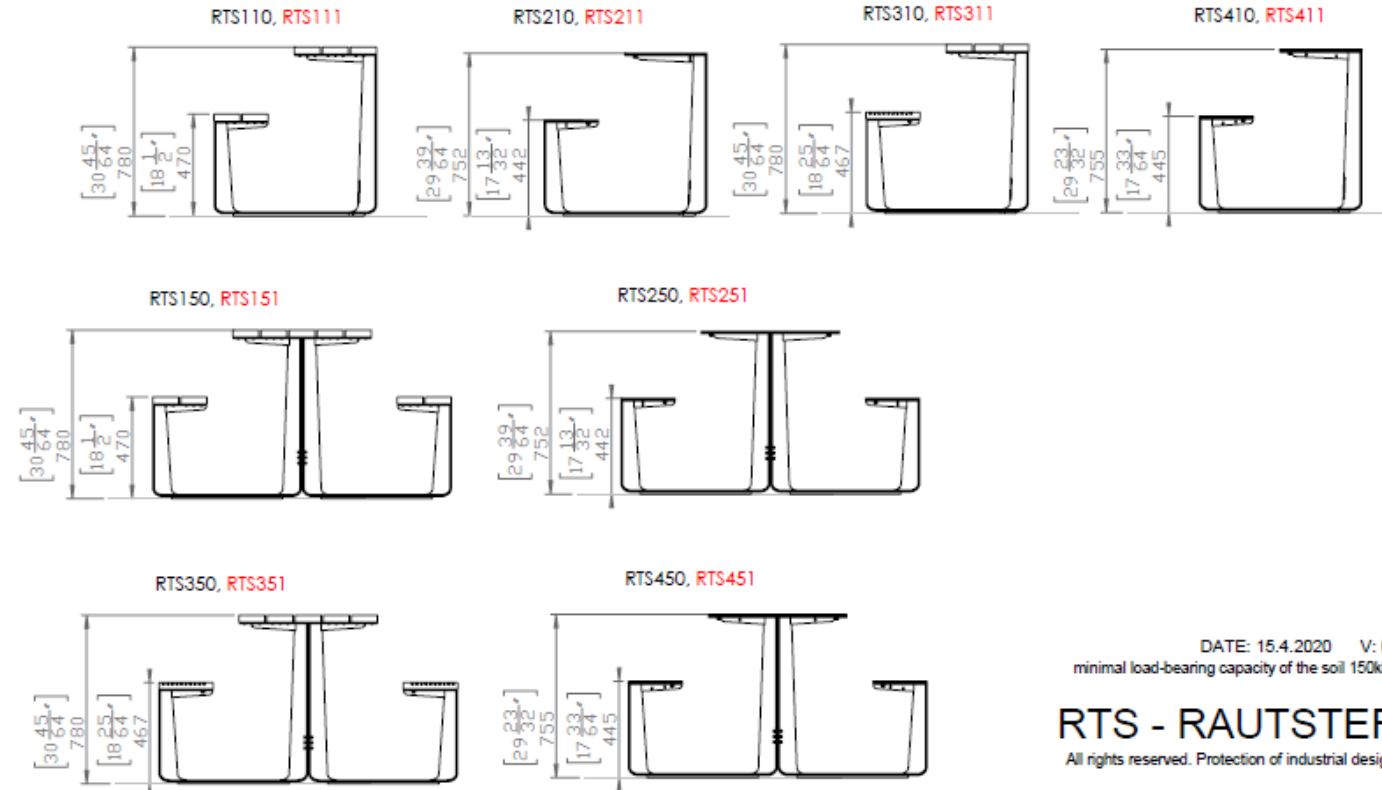
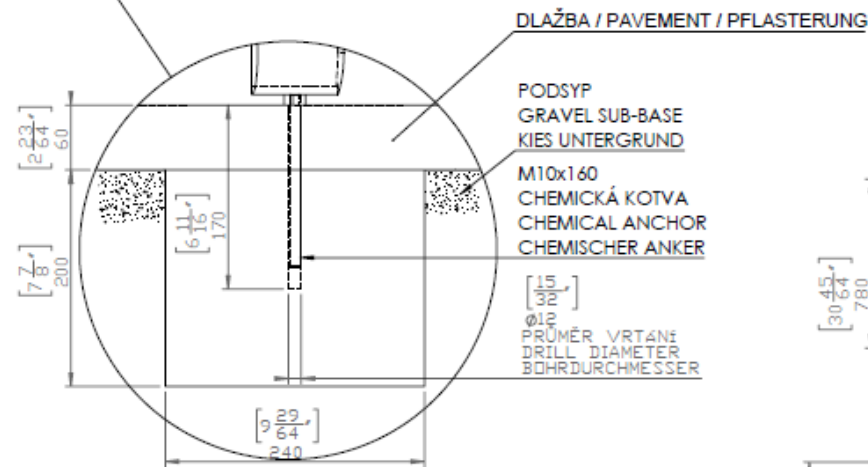
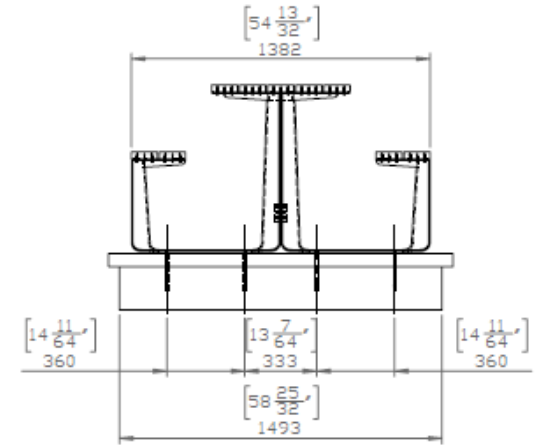
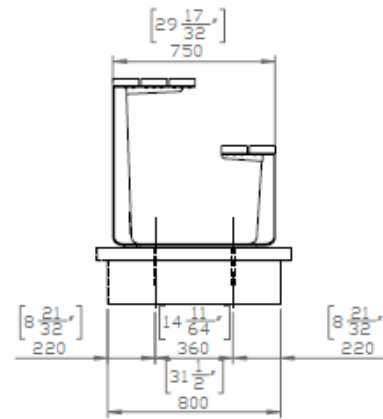
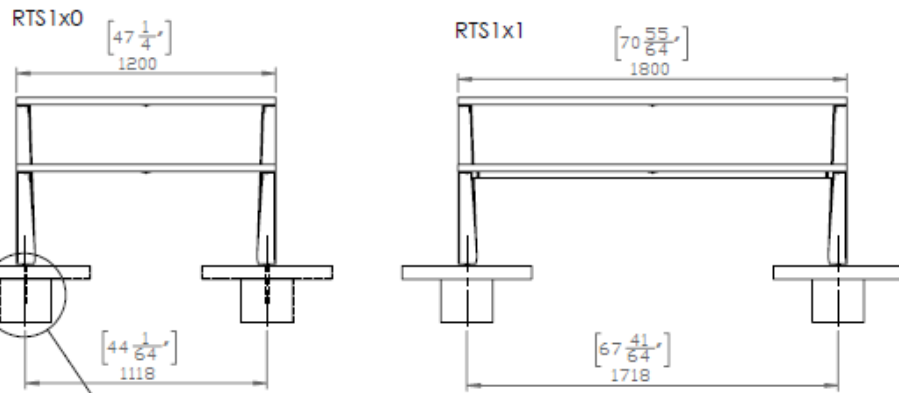
Les dimensions des produits de MM cité sont arrondies. Le fabricant se réserve le droit de modifier les spécifications techniques sans préavis. Les dimensions et les instructions de pose sont obligatoires.

DATE: 31.10. 2019 v: 01

dimensions in mm

RTS351 - RAUTSTER

All rights reserved. Protection of industrial design.



DATE: 15.4.2020 V: 01
minimal load-bearing capacity of the soil 150kPa

RTS - RAUTSTER
All rights reserved. Protection of industrial design.