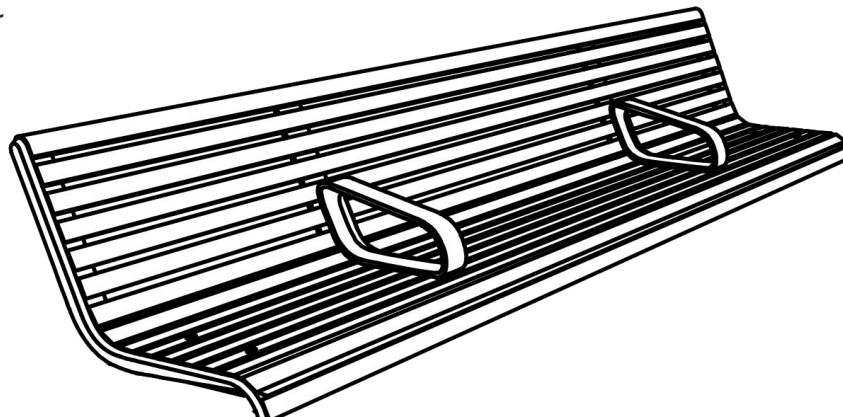


port

Banquette murale accoudoirs centre

Longueur 1,82 m



Matière  Jatoba

Description

Structure : moulage d'alliage d'aluminium

Assise : 9 lames en bois de Jatoba huilées

Dossier : 7 lames en bois de Jatoba huilées

Finition : brut

Poids : 42,9 kg

Options

Thermolaquage

Coloris : hors standard

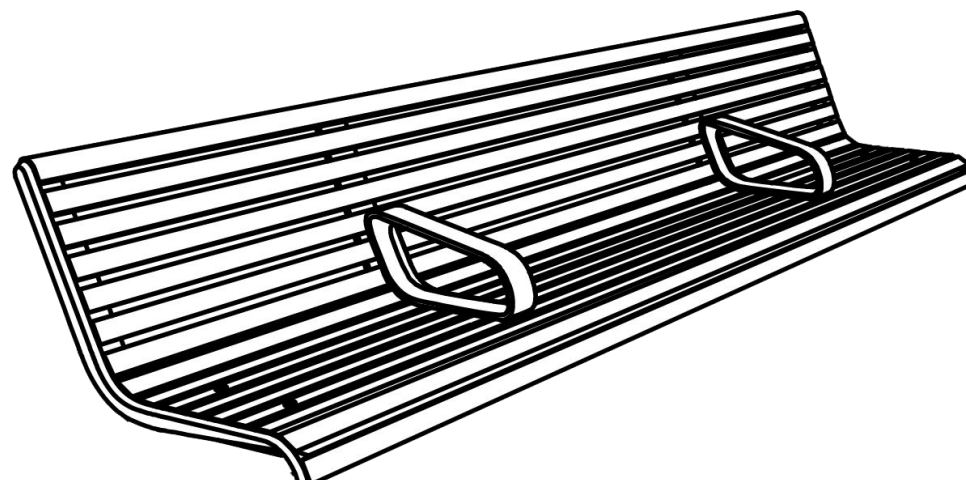
Fixation : ancrage par tiges filetées M10 (non fournies)

Assemblage : les planches sont fixées à la structure par des boulons en acier inoxydable.

Coloris standard : peinture mate grenée fin, voir coloris standards en téléchargeant la palette à l'adresse suivante : https://www.avenir-voirie.fr/wp-content/article_pdfs/COUL.pdf autres coloris en option moyennant une plus-value selon quantité.

Instructions

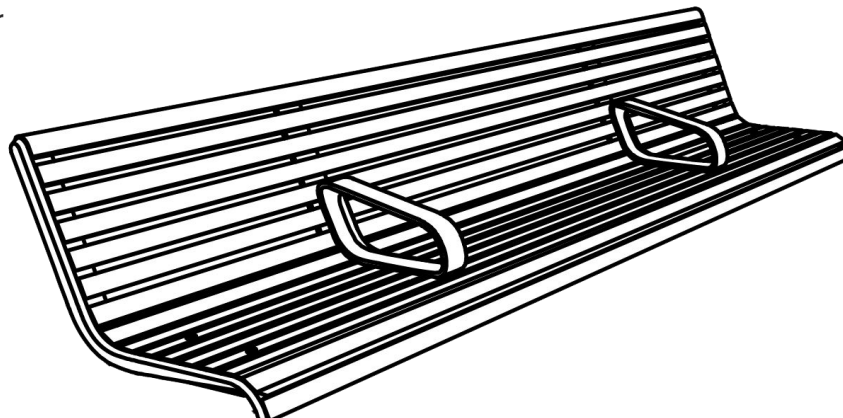
Toutes les fournitures de mobilier urbain doivent être fixées conformément aux instructions techniques du fabricant. Si ces indications ne sont pas respectées, vous encourez un dommage sur le produit et des conséquences humaines.



port

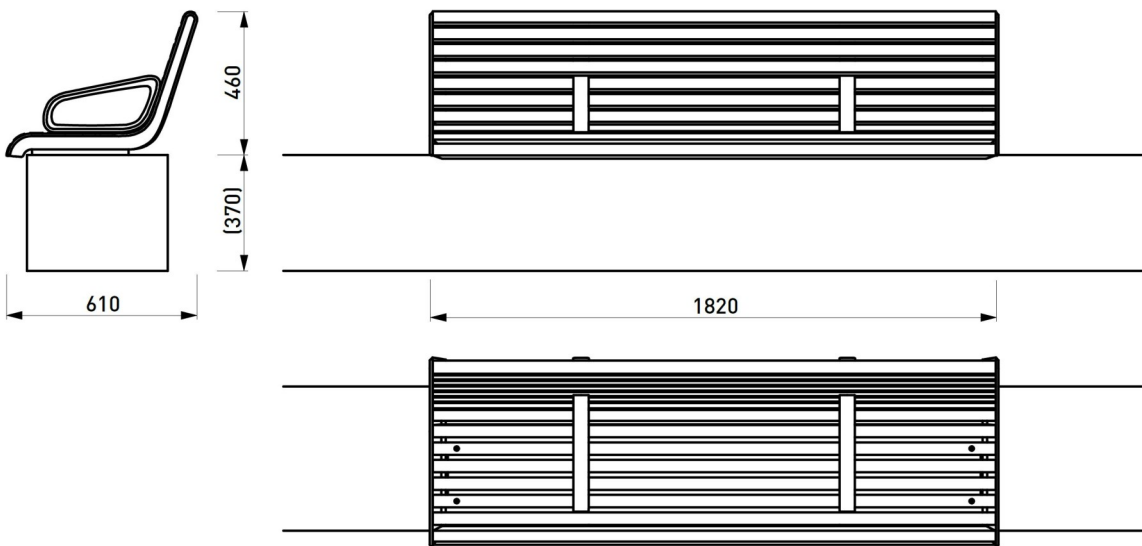
Banquette murale accoudoirs centre

Longueur 1,82 m



Référence : PQX356-03t

Matière  Jatoba



Attention

Les dimensions des produits de mmcité sont arrondies. Le fabricant se réserve le droit de modifier les spécifications techniques sans préavis. Les dimensions et les instructions de pose sont obligatoires.

DATE: 13. 2. 2017 V: 01

dimensions in mm

PQX356-02 - PORT

All rights reserved. Protection of industrial design.