



mmcitéfrance



+33 297 639 431  
info@avenir-voirie.fr

# portiqoa

## Banc triple

Longueur total 4,6 m, longueur du banc 1,63 m



Référence : PQA173-e-t

Matière



Jatoba

## Description

**Structure** : moulage d'alliage d'aluminium

**Piètements** : moulage d'alliage d'aluminium

**Assise** : 7 lames en bois de Jatoba

**Dossier** : 10 lames de Jatoba

**Finition** : brut

**Poids** : 36,9 kg

## Options

**Thermolaquage**

**Coloris** : hors standard

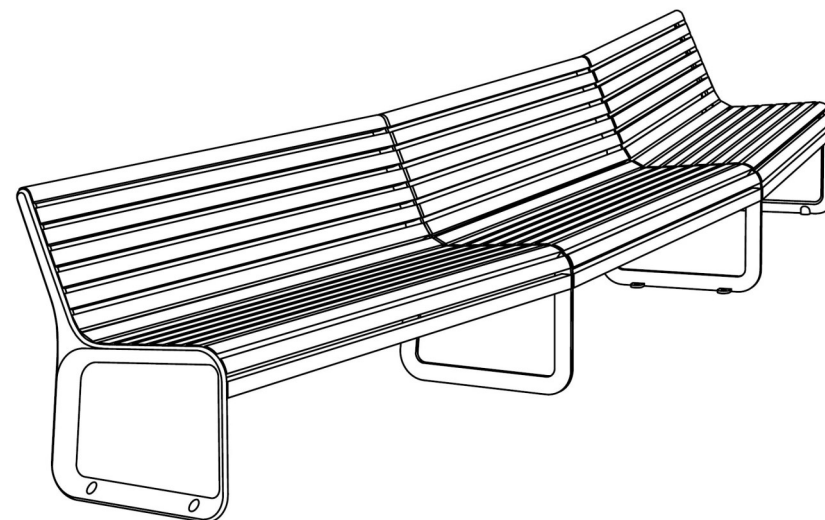
**Fixation** : ancrage par tiges filetées M8 (non fournies)

**Assemblage** : l'assise est fixée à la structure par des boulons en acier inoxydable.

**Coloris standard** : peinture mate grenée fin, voir coloris standards en téléchargeant la palette à l'adresse suivante : [https://www.avenir-voirie.fr/wp-content/article\\_pdfs/COUL.pdf](https://www.avenir-voirie.fr/wp-content/article_pdfs/COUL.pdf) autres coloris en option moyennant une plus-value selon quantité.

## Instructions

Toutes les fournitures de mobilier urbain doivent être fixées conformément aux instructions techniques du fabricant. Si ces indications ne sont pas respectées, vous encourez un dommage sur le produit et des conséquences humaines.





mmcitéfrance



+33 297 639 431  
info@avenir-voirie.fr

# portiqoa

## Banc triple

Longueur total 4,6 m, longueur du banc 1,63 m

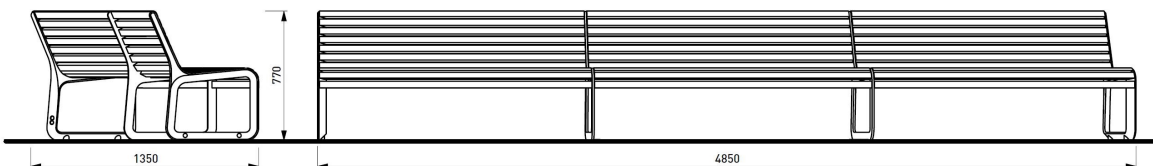


Référence : PQA173-e-t

Matière



Jatoba



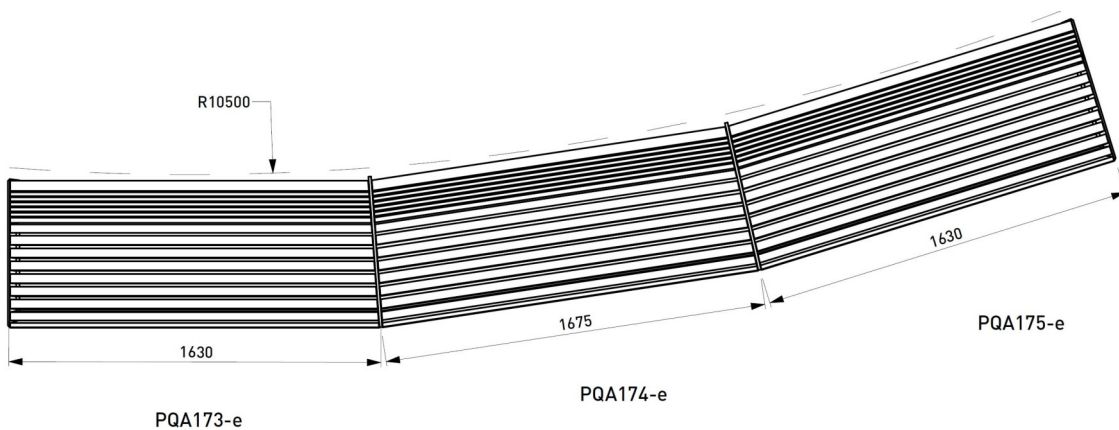
### Attention

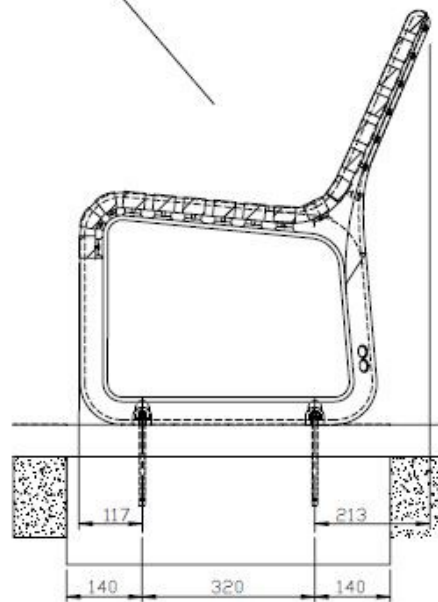
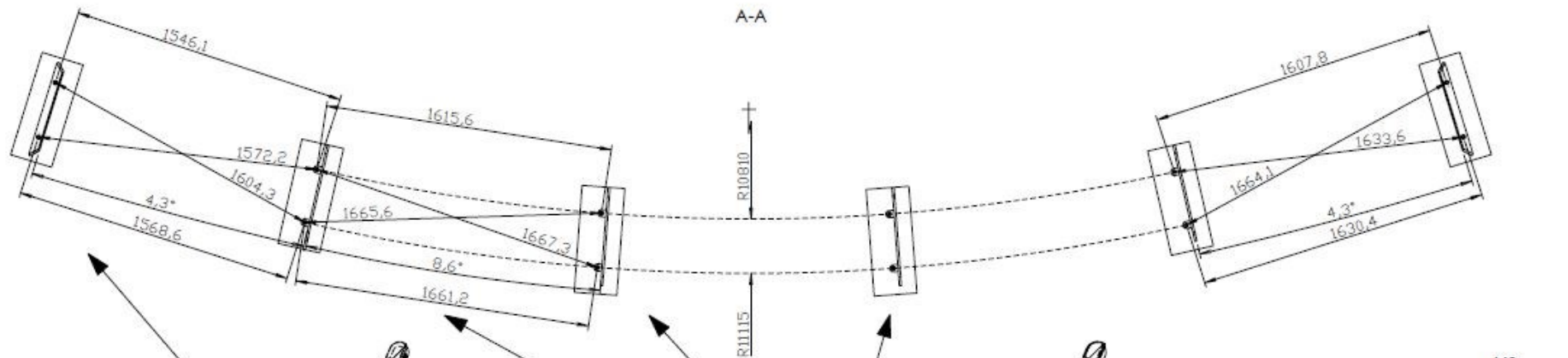
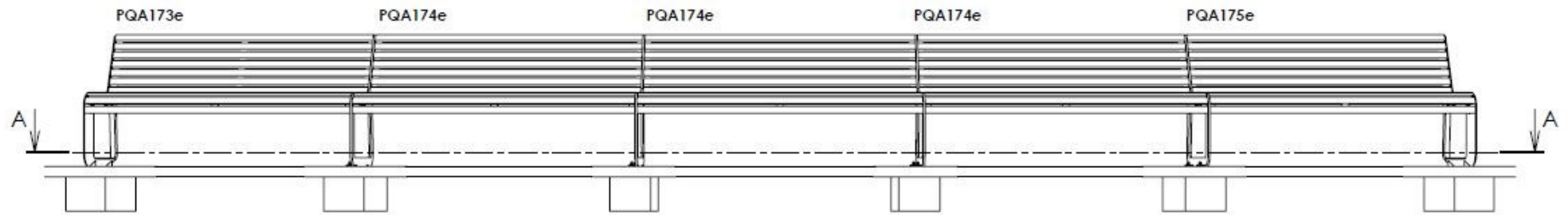
Les dimensions des produits de MM cité sont arrondies. Le fabricant se réserve le droit de modifier les spécifications techniques sans préavis. Les dimensions et les instructions de pose sont obligatoires.

DATE: 6. 4. 2018 V: 01  
dimensions in mm

## PQA173-e / PQA174-e / PQA175-e - PORTIQOA

All rights reserved. Protection of industrial design.



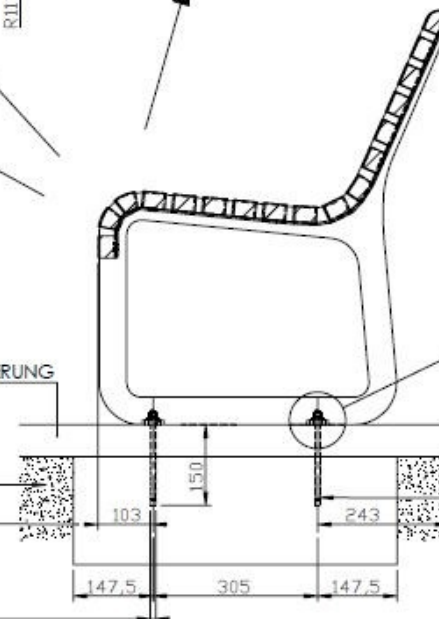


DLAŽBA / PAVEMENT / PFLASTERUNG

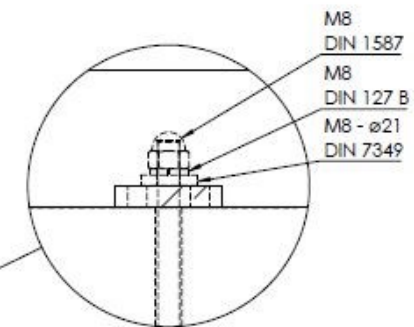
PODSYP  
GRAVEL SUB-BASE  
KIES UNTERGRUND

BETON / CONCRETE C12/15

ø10  
PRŮMĚR VRTÁNÍ  
DRILL DIAMETER  
BOHRDURCHMESSER



CHEMICKA KOTVA 2x M8x165  
CHEMICAL ANCHOR  
CHEMISCHER ANKER



DATE: 4.10.2018 V: 01  
minimal load-bearing capacity of the soil 150kPa

**PQA 173 / 174 / 175 - e**

All rights reserved. Protection of industrial design.