



mmcitéfrance



+33 297 639 431

info@avenir-voirie.fr

pixel

Assise

Longueur 0,66 m



Référence : PIX320

Matière



Acier

Description

Cadre et piétement : en acier zingué

Assise : 4 grille de dimensions 320x320 mm avec 48 ronds en acier

Finition : brut ou thermo laquage

Poids : 25 kg

Options

Coloris : hors standard

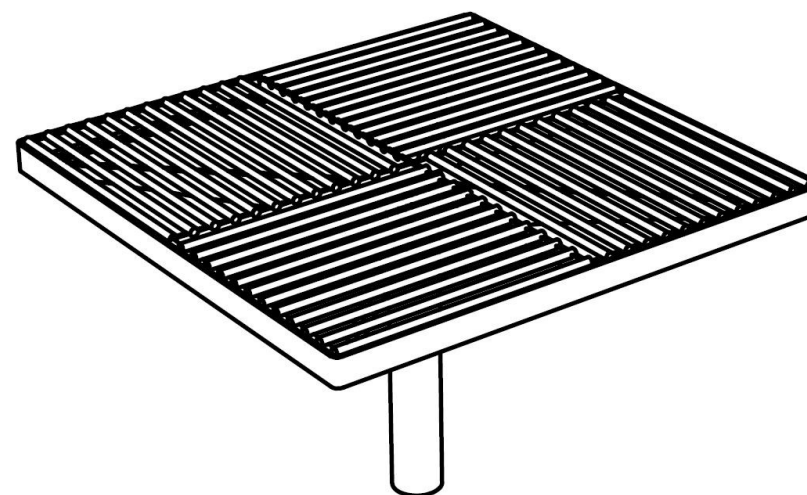
Fixation : ancrage sur la dalle de béton à l'aide de tiges filetées M12.

Assemblage : boulons en acier inoxydable.

Coloris standard : peinture mate grenée fin, voir coloris standards en téléchargeant la palette à l'adresse suivante : https://www.avenir-voirie.fr/wp-content/article_pdfs/COUL.pdf autres coloris en option moyennant une plus-value selon quantité.

Instructions

Toutes les fournitures de mobilier urbain doivent être ancrées conformément aux instructions techniques du fabricant. Si ces indications ne sont pas respectées, vous encourez un dommage sur le produit et des conséquences humaines.





mmcitéfrance



+33 297 639 431
info@avenir-voirie.fr

Référence : PIX320

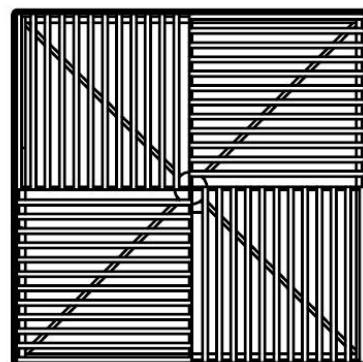
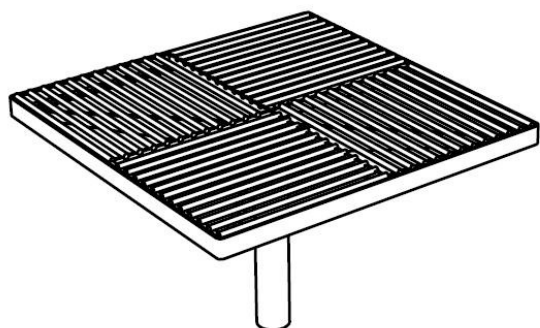
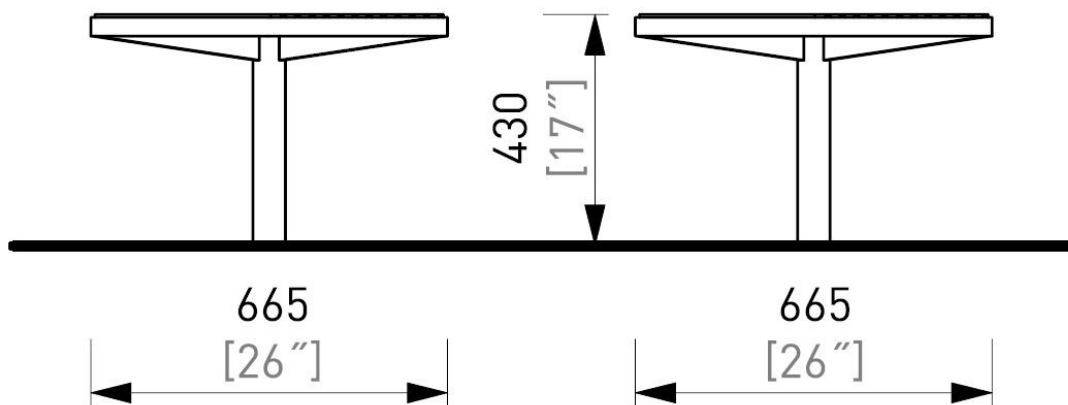
Matière  Acier



pixel

Assise

Longueur 0,66 m



Attention

Les dimensions des produits de MM cité sont arrondies. Le fabricant se réserve le droit de modifier les spécifications techniques sans préavis. Les dimensions et les instructions de pose sont obligatoires.

DATE: 07. 08. 2020 V: 02

dimensions in mm [inch]

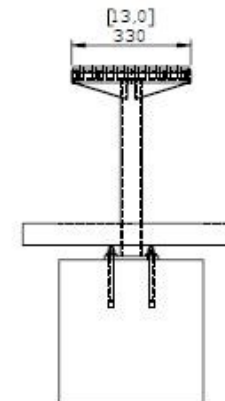
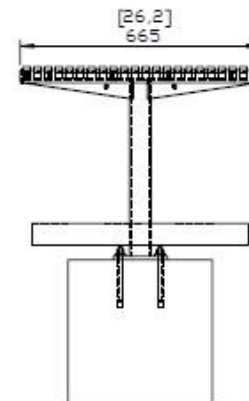
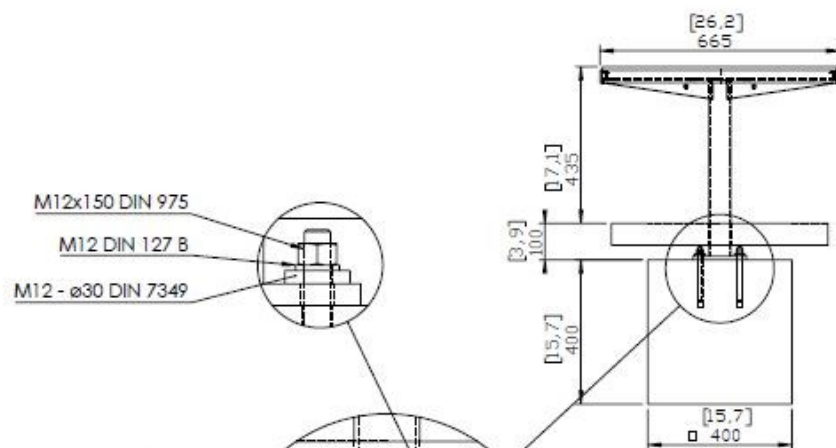
PIX320 - PIXEL

All rights reserved. Protection of industrial design.

PIX110/PIX210/PIX310

PIX210/PIX310

PIX110



DLAŽBA / PAVEMENT / PFLASTERUNG

CHEMICKÁ KOTVA 4x M12x150
CHEMICAL ANCHOR
CHEMISCHER ANKER

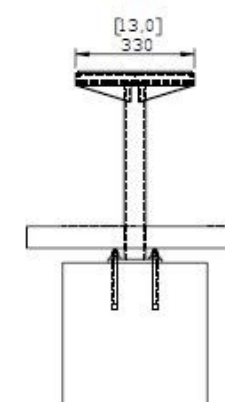
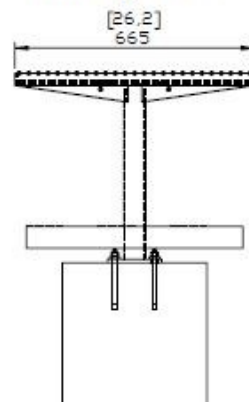
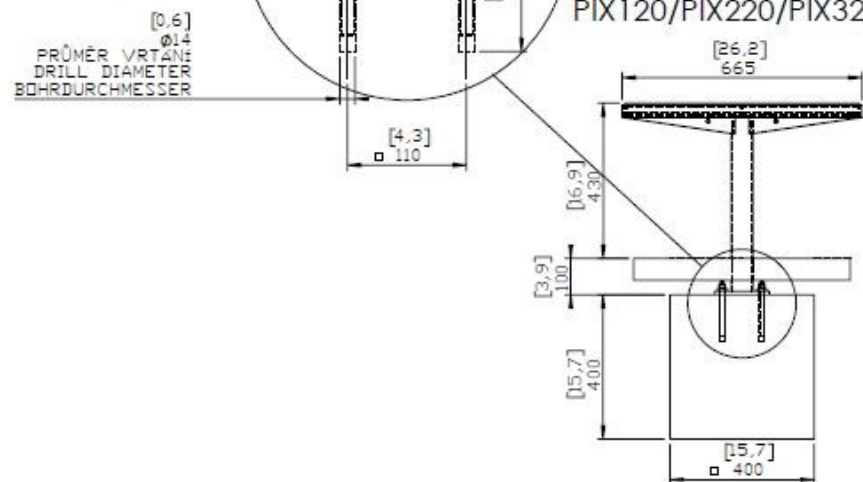
BETON / CONCRETE C12/15

[0,6]
Ø14
PRŮMÉR VRTÁNĚ
DRILL DIAMETER
BOHRDURCHMESSER

PIX120/PIX220/PIX320

PIX220/PIX320

PIX120

DATE: 10.5.2018 V: 01
minimal load-bearing capacity of the soil 150kPa

PIXx10, PIXx20 - PIXEL

All rights reserved. Protection of industrial design.