



mmcitéfrance



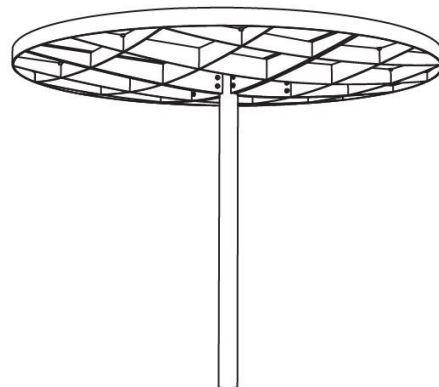
+33 297 639 431

info@avenir-voirie.fr

# Pin

## Kiosque

Surface couverte 9,6 m<sup>2</sup> (Ø3,5m x ht.2,68m)



Référence : PIN300

Toiture



Toit en verre

Options



Toit végétal  
(Réf.PIN330)



Toit photovoltaïque  
(Réf.PIN350)

## Description

**Structure** : en acier.

**Toiture** : tôles d'acier soudées de forme carrée avec panneaux de verre de sécurité fixés par parcloses.

**Finition** : thermolaquage

**Dimensions** : diamètre du cadre 3500mm, hauteur du kiosque 2685mm.

**Poids** : 789 kg

## Propriétés déclarées

**Classe d'exécution** : EXC2 (CC2 / PC2 / SC1), EN 1090-2+A1:2011

**Charge de neige sur toiture** : 1,5kN/m<sup>2</sup> (150kg/m<sup>2</sup>), EN 1991-1-3

**Charge de vent** : résistance au vent garantie jusqu'à la vitesse 25,1m/s (90km/hod), EN 1991-1-4.

## Options

**Eclairage** : possibilité d'installer des éclairages sous la toiture.

**Coloris** : hors standard.

**Toiture** : Verre laminé avec une feuille colorée, toit végétal (Réf.PIN330), toit photovoltaïque (Réf.PIN350).

**Fixation** : tiges filetées ou chevilles expansives (non fournies).

**Evacuation d'eau** : poteau cylindrique permettant l'évacuation de l'eau pluviale.

**Assemblage** : boulons en acier inoxydable.

**Coloris standard** : peinture mate grenée fin, voir coloris standards en téléchargeant la palette à l'adresse suivante : [https://www.avenir-voirie.fr/wp-content/article\\_pdfs/COUL.pdf](https://www.avenir-voirie.fr/wp-content/article_pdfs/COUL.pdf) autres coloris en option moyennant une plus-value selon quantité.

*Pour mettre en valeur le design de l'abribus, MMCITE recommande de combiner une nuance plus prononcée pour l'extérieur et une tonalité grise (RAL9006/RAL9007) pour l'intérieur de la structure de l'abri.*

## Instructions

Toutes les fournitures de mobilier urbain doivent être fixées conformément aux instructions techniques du fabricant. Si ces indications ne sont pas respectées, vous encourez un dommage sur le produit et des conséquences humaines.



mmcitéfrance

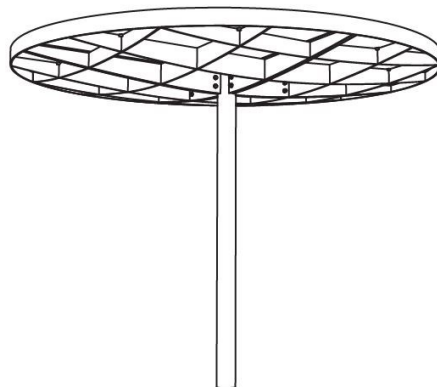


+33 297 639 431  
info@avenir-voirie.fr




# Pin

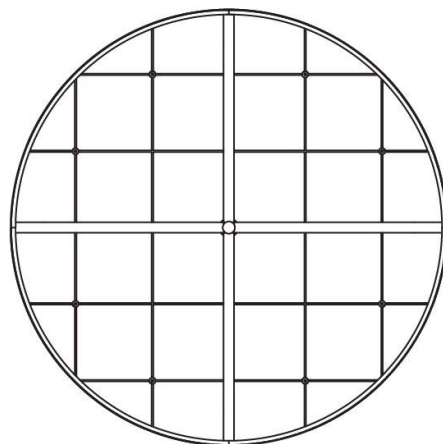
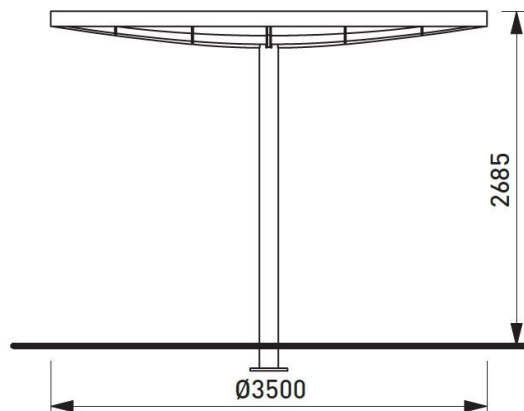
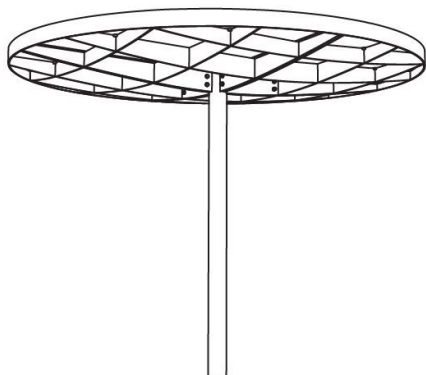
## Kiosque

Surface couverte 9,6 m<sup>2</sup> (Ø3,5m x ht.2,68m)



Référence : PIN300

- Toiture**  Toit en verre
- Options**  Toit végétal (Réf.PIN330)
-  Toit photovoltaïque (Réf.PIN350)



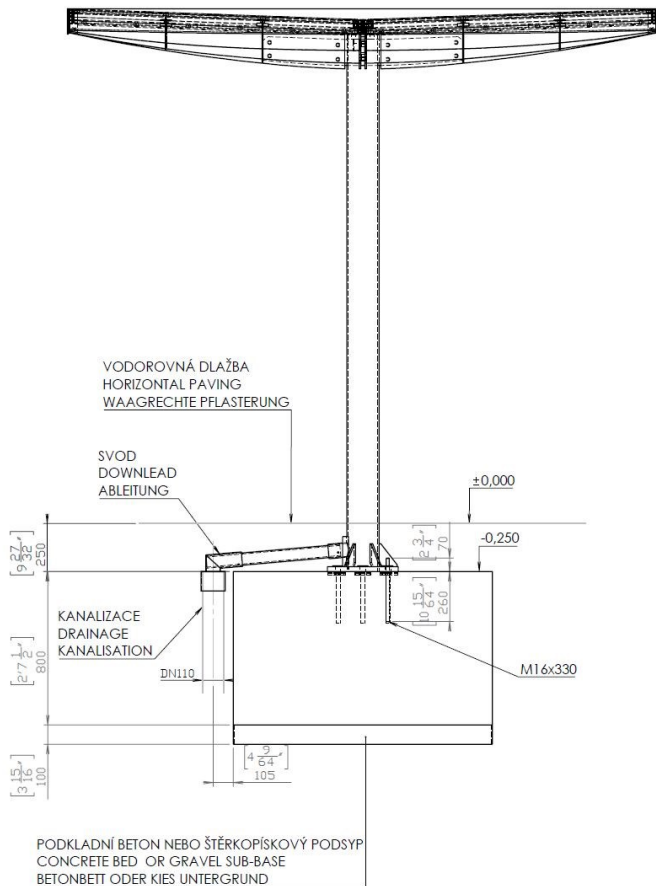
### Attention

Les dimensions des produits de MM cité sont arrondies. Le fabricant se réserve le droit de modifier les spécifications techniques sans préavis. Les dimensions et les instructions de pose sont obligatoires.

DATE: 05. 04. 2018 V: 01  
dimensions in mm

## PIN300 - PIN SYSTEM

All rights reserved. Protection of industrial design.



TRUBKA DN110 BEZ HRDLA;  
OSADÍ SE 100 mm [3,94] NAD ZÁKLAD A UCPE SE.  
PŘI MONTÁŽI PŘÍSTŘEŠKY SE ŽAŘÍŽNE V ÚROVNI ZÁKLADU.

TUBE DN110 WITHOUT THE SOCKET;  
TO BE FIXED 100 mm [3,94] ABOVE THE GROUND AND PLUGGED.  
TO BE CUT IN THE HEIGHT OF THE FOUNDATION DURING THE INSTALLATION.

ROHR DN110 OHNE MUFFE;  
100 mm [3,94] ÜBER DEN GRUND AUFSETZEN UND WIRD VERSTOPFEN.  
BEI DER MONTAGE DER ÜBERDACHUNG WIRD IN DER FUNDAMENTEBENE EINGESCHNITTEN.

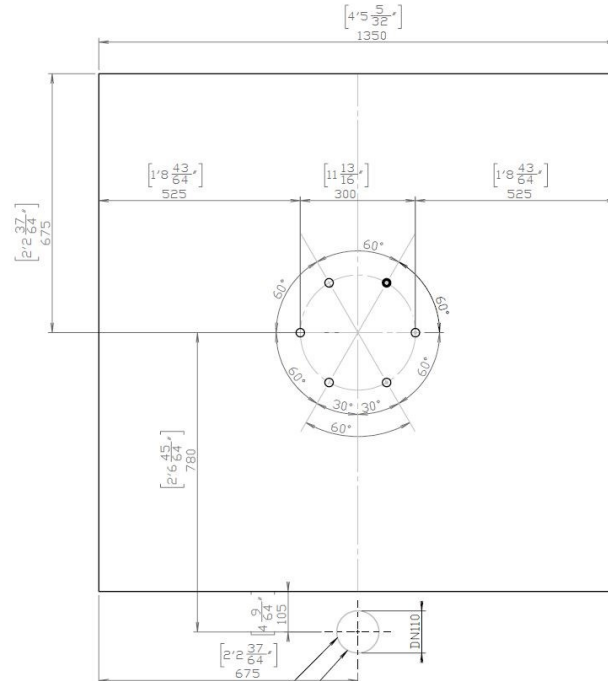
JE TŘEBA DODRŽET KÓTU HORNÍ HRANY BETONOVÉHO ZÁKLADU 250mm [9,84] POD ÚROVNI DLAŽBY VE STŘEDU PŘÍSTŘEŠKY II BETON C20/25.  
KOTVENO CHEMICKÝMI KOTVAMI DO PŘEDVRTANÝCH A VYČISTĚNÝCH OTVORŮ NA CHEMICKOU MALTU (HILTI HIT-HY 200 + HIT-V-R + SEISMICKÝ/VYPLŇUJÍCÍ SET NEBO SROVNATELNÁ).  
PRŮMĚR VRTANÉHO OTVORU JE O 2mm [0,08] VĚTŠÍ NEŽ PRŮMĚR KOTVY. KOTVY VYČHŇIVAJÍ 70mm [2,76] NAD BETONOVÝ ZÁKLAD.

IT IS TO BE TO KEEP THE SPOT HEIGHT OF THE UPPER EDGE OF CONCRETE BASE 250mm [9,84] UNDER PAVING LEVEL IN THE MIDDLE OF THE SHELTER II CONCRETE C20/25.  
ANCHORED BY CHEMICAL ANCHOR TO PRE-DRILLED AND CLEAN HOLES ON THE CHEMICAL MORTAR (HILTI HIT-HY 200 + HIT-V-R + SEISMIC/FILLING SET OR COMPARABLE).  
DIAMETER OF THE DRILLED HOLE IS 2mm [0,08] BIGGER THAN DIAMETER OF ANCHOR. ANCHORES STAND OUT 70mm [2,76] ABOVE THE CONCRETE BASE.

ES IST DAS MASS DER OBEREN BETONFUNDAMENTKANTE 250mm [9,84] UNTER DER PFLASTEREBENE IN DER BEDACHUNGSMITTE EINZUHALTEN II BETONKLASSE C20/25.  
GEANKERT MIT CHEMISCHEN ANKERN IN VORGEBOHRTEN UND GEREINIGTEN OFFNUNGEN FÜR CHEMISCHEN MÖRTEL FESTGELEGT (HILTI HIT-HY 200 + HIT-V-R + SEISMISCH/VOLL SET ODER GLEICHWERTIG).  
DER DURCHMESSER DER GEBOHRTEN ÖFFNUNG IST UM 2mm [0,08] GRÖßER ALS ANKERDURCHMESSER . DIE ANKER STEHEN DEM BETONFUNDAMENT 70mm [2,76] ÜBER.

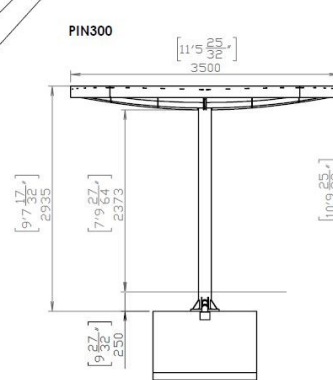
Rozměry výrobků mají informativní charakter. Výrobce si vyhrazuje právo na změnu technické specifikace bez předchozího upozornění. Rozměry spodní stavby a způsob osazení výrobku jsou závazné. Minimální únosnost základové půdy 150kPa. Rozteže kotvě rozměřovat dle rozměrů dodaného výrobku.  
All product sizes have an informative character. The producer reserves the right to amend the technical specification at any time without previous warning. The size of foundation baseplate and the method of mounting of the product are imperative. Minimal load-bearing capacity of the soil 150kPa. Anchor spacing measure out by measurements of supplied product.  
Die Abmessungen der Produkte sind informativ. Der Hersteller behält sich das Recht an Änderungen der technischen Spezifikationen vor, ohne vorher darauf hinzuweisen. Abmessungen der Fundamentierung – Unterbau und Art des Produkteneinbaus sind verbindlich. Minimum tragfähigkeit des Bauuntergrundes 150 kPa. Ankerabstand gemäß der gelieferten Produktabmessungen dimensionieren.  
Dimensions des produits sont à titre informatif seulement. Le fabricant se réserve le droit de modifier les spécifications techniques sans préavis. Dimensions des fondations et manière de l'implantation du produit sont obligatoires. La capacité portante du sol 150 kPa (minimale). Ancrer écartement dimensions à partir des dimensions du produit livré.  
Las dimensiones de los productos tienen carácter informativo. El fabricante se reserva el derecho de cambio de la especificación técnica sin aviso previo. Tanto las dimensiones de las bases de cimentación como el sistema de fijación son inalterables. Capacidad portante mínima del suelo 150kPa. Hay que medir el espaciamiento de anclajes según las dimensiones del producto suministrado.

ZÁKLADOVÁ PATKA / BASE FOOTING / BETONFUSSFUNDAMENTE  
KUBATURA BETONU / CONCRETE CUBATURE / BETONRAUMINHALT - 1.46 m<sup>3</sup>

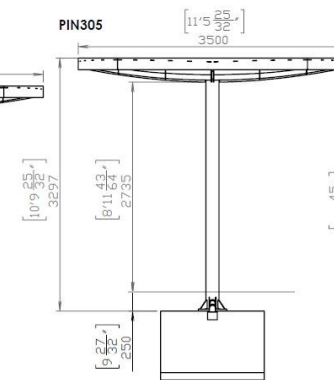


KANALIZACE  
DRAINAGE  
KANALISATION

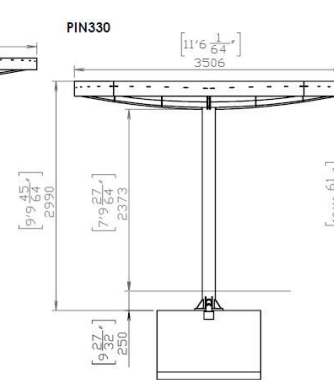
PIN300



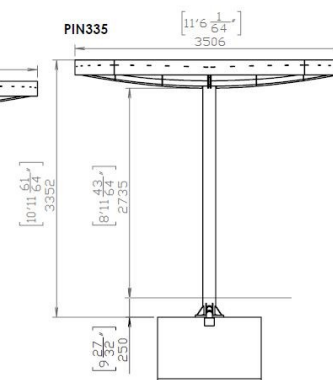
PIN305



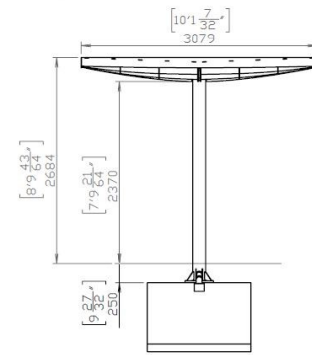
PIN330



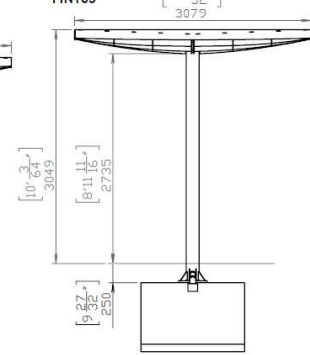
PIN335



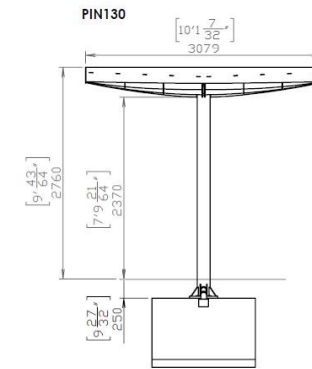
PIN100



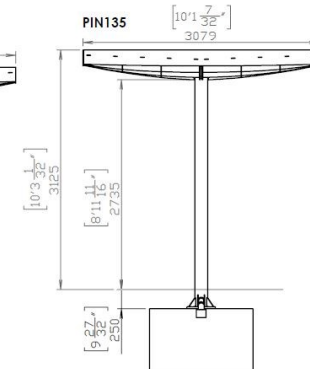
PIN105



PIN130



PIN135



DATE: 15.4.2020 V 03

Minimal load-bearing capacity of the soil 150kPa  
dimensions in mm [inch]

**PIN - PIN SYSTEM**

All rights reserved. Protection of industrial design.



mmcite.com