



mmcitéfrance



02 97 63 94 31
info@avenir-voirie.fr

nanuk

Corbeille en tôle d'acier

Capacité 50 L



Référence : NNK360

Matière  Acier

Description

Spécifications : structure en tôle d'acier assemblée par des boulons inox

Finition : structure en acier thermolaqué

Habillage: 4 pièces formées de tôle

Piètement : structure soudée des découpes laser dans tôle d'acier et de tube de section carrée

Seau : tôle pliée zinguée avec dimensions 260x260x700mm, contenance 50L

Poids : 28 kg

Instructions

Toutes les fournitures de mobilier urbain doivent être fixées conformément aux instructions techniques du fabricant. Si ces indications ne sont pas respectées, vous encourez un dommage sur le produit et des conséquences humaines.

Fixation : ancrage par tiges filetées (non fournies)

Assemblage : les lames en bois sont fixées à la structure par des boulons en acier inoxydable.

Coloris standard : peinture mate grenée fin, voir coloris standards en téléchargeant la palette à l'adresse suivante : https://www.avenir-voirie.fr/wp-content/article_pdfs/COUL.pdf autres coloris en option moyennant une plus-value selon quantité.



mmcitéfrance



02 97 63 94 31
info@avenir-voirie.fr

nanuk

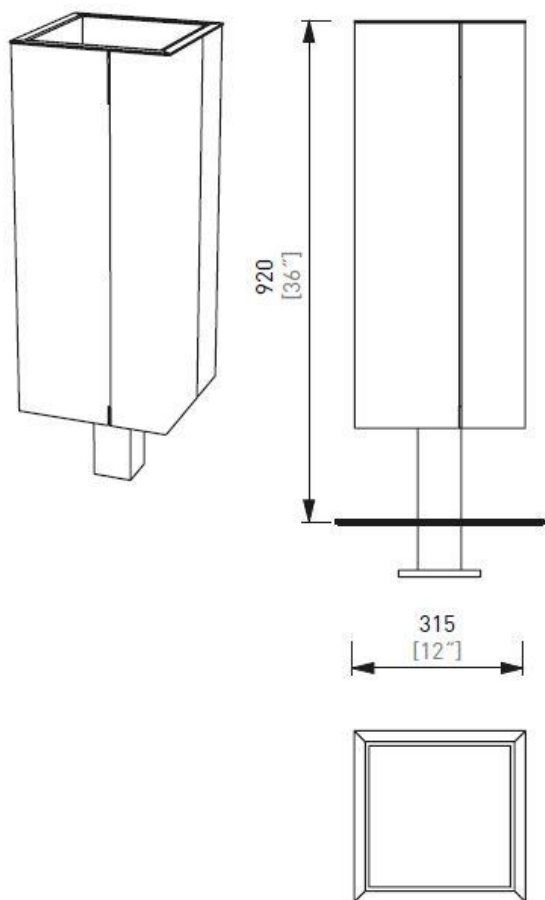
Corbeille en tôle d'acier

Capacité 50 L



Référence : **NNK360**

Matière  Acier



Attention

Les dimensions des produits de mmcité sont arrondies. Le fabricant se réserve le droit de modifier les spécifications techniques sans préavis. Les dimensions et les instructions de pose sont obligatoires.

DATE: 26. 08. 2021 V: 02

dimensions in mm [inch]

NNK360 - NANUK

All rights reserved. Protection of industrial design.