



mmcitéfrance



+33 297 639 431
info@avenir-voirie.fr

Référence : LDW332t

Matière  Jatoba

Woody

Banc

Longueur 4,72 m



Description

Structure : acier zingué

Assise : 571 ames en bois de jatoba

Piètement : acier

Poids : 361 kg

Options

Coloris : hors standard

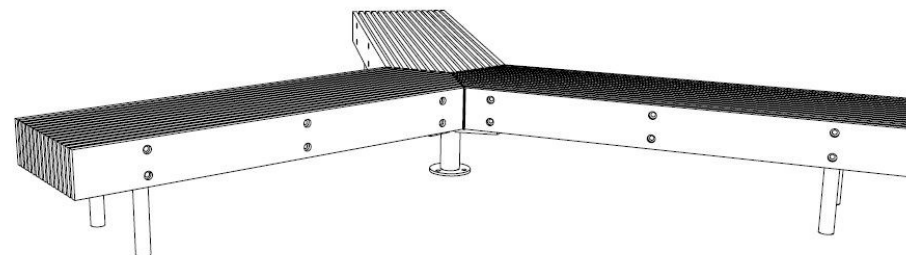
Fixation : ancrage par tiges filetées M12 (non fournies)

Assemblage : Les lames en bois sont fixées à la structure par des boulons en acier inoxydable.

Coloris standard : peinture mate grenée fin, voir coloris standards en téléchargeant la palette à l'adresse suivante : https://www.avenir-voirie.fr/wp-content/article_pdfs/COUL.pdf autres coloris en option moyennant une plus-value selon quantité.

Instructions

Toutes les fournitures de mobilier urbain doivent être fixées conformément aux instructions techniques du fabricant. Si ces indications ne sont pas respectées, vous encourez un dommage sur le produit et des conséquences humaines.





mmcitéfrance



+33 297 639 431
info@avenir-voirie.fr

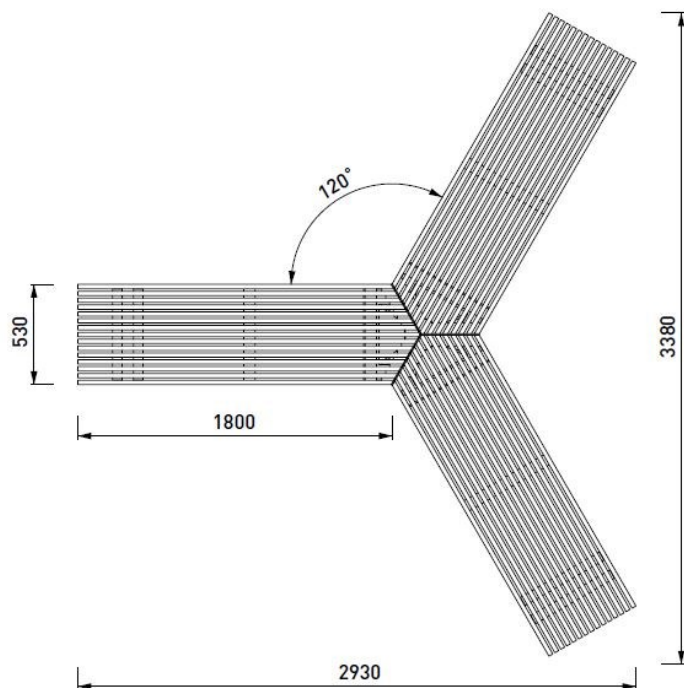
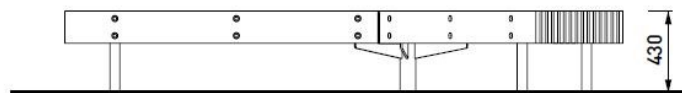
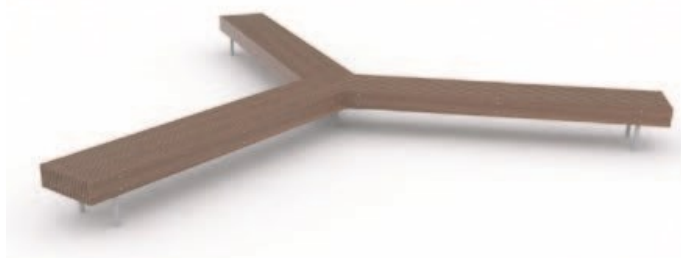
Référence : LDW332t

Matière  Jatoba

Woody

Banc

Longueur 4,72 m



Attention

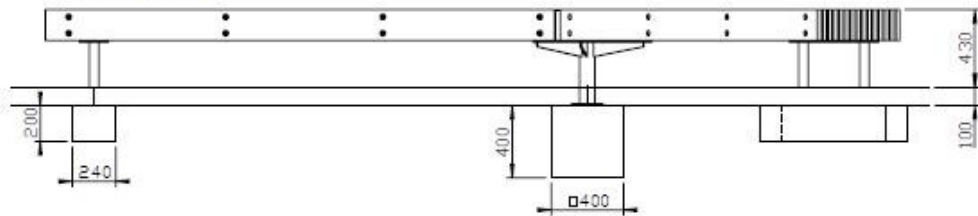
Les dimensions des produits de MM cité sont arrondies. Le fabricant se réserve le droit de modifier les spécifications techniques sans préavis. Les dimensions et les instructions de pose sont obligatoires.

DATE: 05.02.2019 V:01
TECHNICAL SPECIFICATIONS

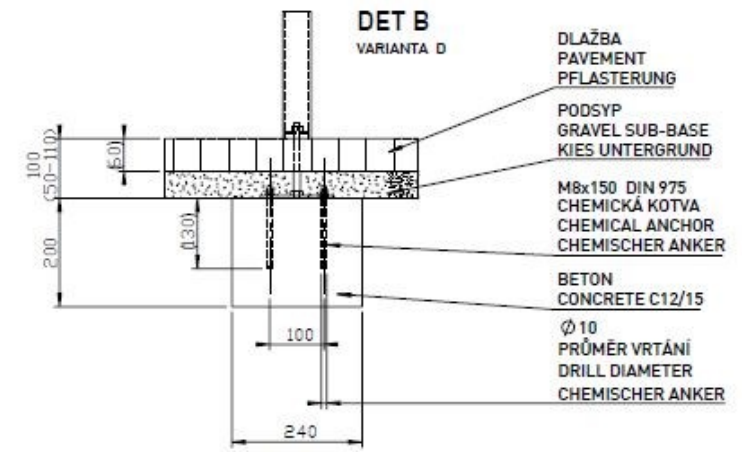
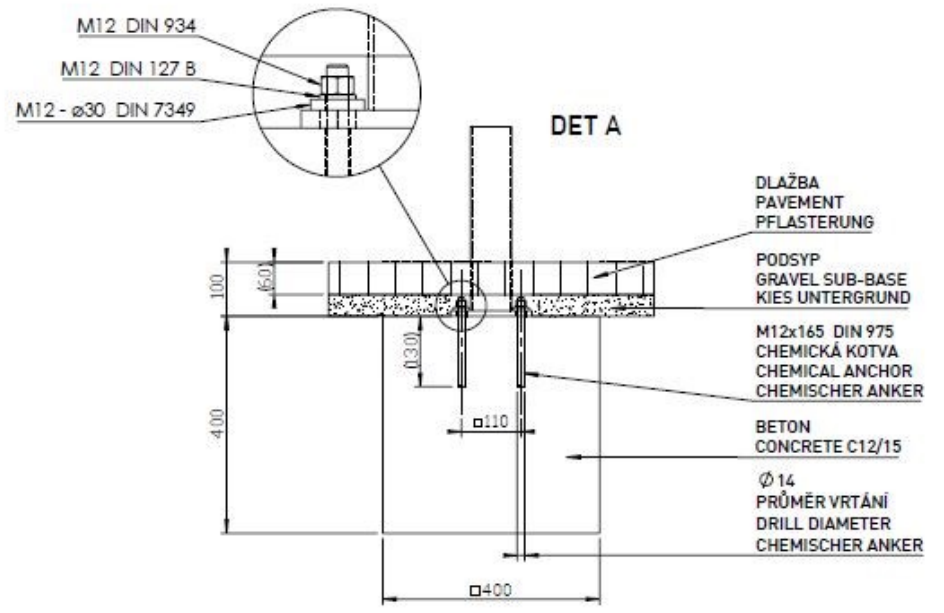
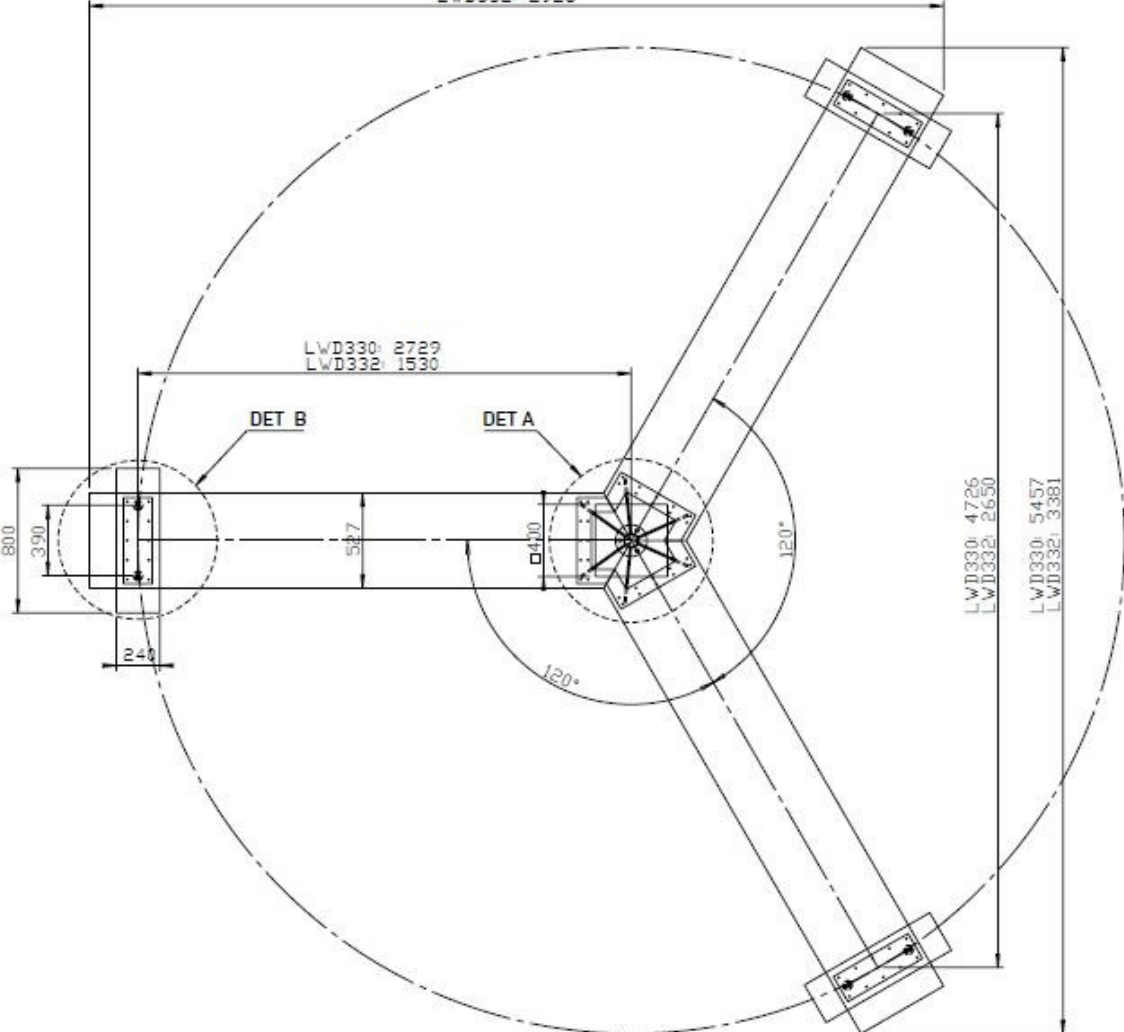
WOODY LWD332

All rights reserved. Protection of industrial design.

LWD 330, LWD 332



LWD330: 4726
LWD332: 2928



DATE: 15.11.2018 V: 01
minimal load-bearing capacity of the soil 150kPa

LWD - WOODY - UNDER
All rights reserved. Protection of industrial design.

