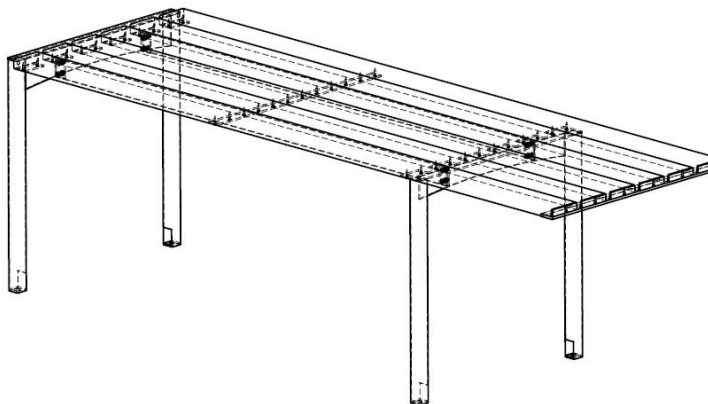


# Vera

Table avec place PMR

Longueur 2m40



Référence : LVW911t

Matière  Jatoba

## Description

**Structure :** acier

**Plateau :** 6 lames en bois de Jatoba

**Piètement :** 2 parois latérales soudées de tubes d'acier

**Finition :** thermolaquage

**Poids :** 45 kg

## Options

**Coloris :** hors standard

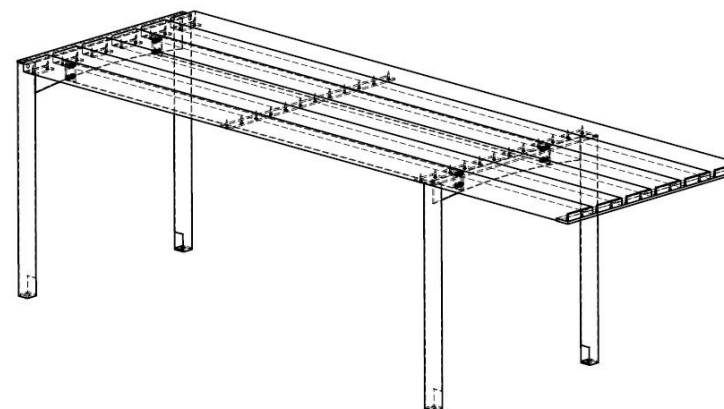
**Fixation :** ancrage par tiges filetées (non fournies)

**Assemblage :** la plaque est fixée à la structure par des boulons en acier inoxydable.

**Coloris standard :** peinture mate grenée fin, voir coloris standards en téléchargeant la palette à l'adresse suivante : [https://www.avenir-voirie.fr/wp-content/article\\_pdfs/COUL.pdf](https://www.avenir-voirie.fr/wp-content/article_pdfs/COUL.pdf) autres coloris en option moyennant une plus-value selon quantité.

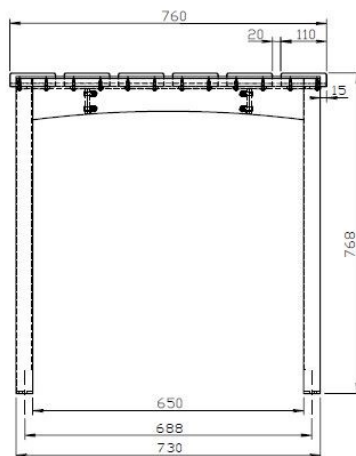
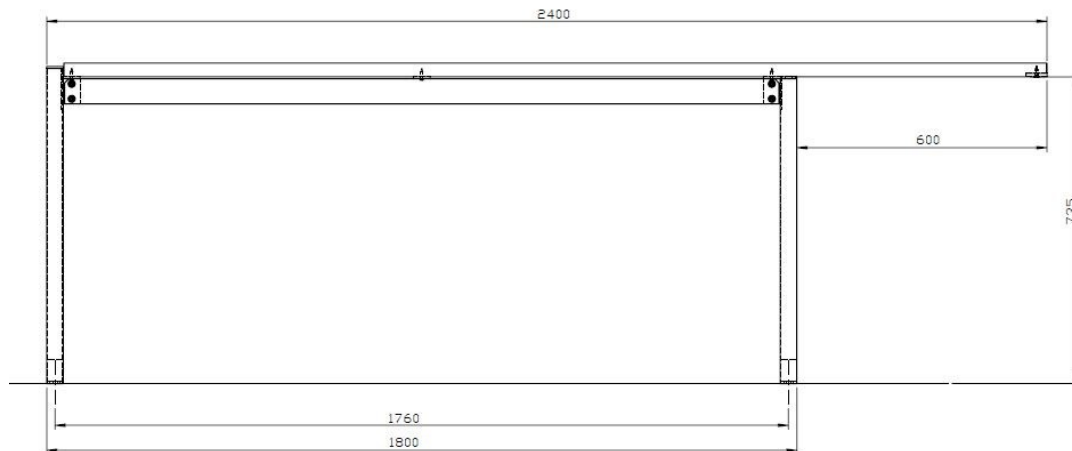
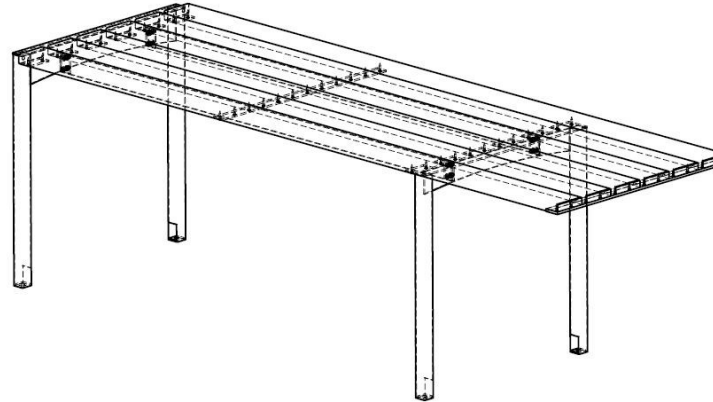
## Instructions

Toutes les fournitures de mobilier urbain doivent être fixées conformément aux instructions techniques du fabricant. Si ces indications ne sont pas respectées, vous encourez un dommage sur le produit et des conséquences humaines.



# Vera

Table avec place PMR  
Longueur 2m40



## Attention

Les dimensions des produits de mmcité sont arrondies. Le fabricant se réserve le droit de modifier les spécifications techniques sans préavis. Les dimensions et les instructions de pose sont obligatoires.

DATE: 2.7.2020 V: 01  
minimal load-bearing capacity of the soil 150kPa  
Dimensions in mm

## PL20A255-LV911-APPROVAL

All rights reserved. Protection of industrial design.