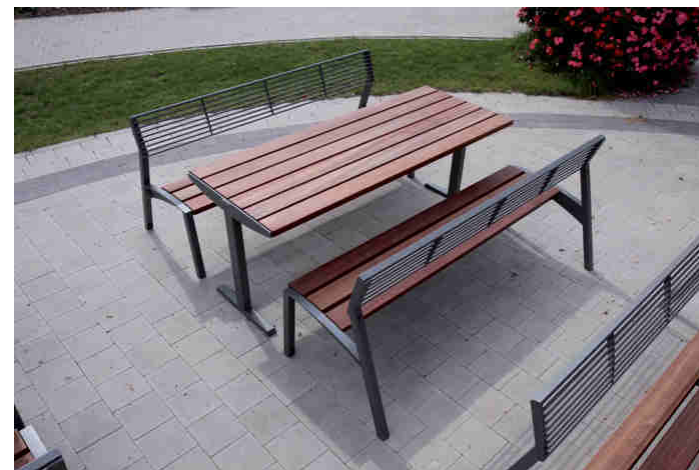


VERA LVS911

Table – 1,8 m de longueur

| | |
|---------------------------|---|
| Réalisation: | acier galvanisé, lames en bois fixées par boulons inox |
| Finition: | acier zingué et thermolaquée |
| Piètements: | parois latérales en tôle d'acier d'épaisseur 5 mm découpées au laser, soudées sur des tubes d'acier 40×40 mm renforcement par des barres d'acier |
| Plateau: | 6 lames en bois massif ou en RESISTA de section rectangulaire 110×33 et 1718 mm |
| Coloris standard : | Peinture mate grené fin RAL 7016 Gris anthracite RAL 5002 Bleu outremer RAL 6005 Vert Mousse RAL 9006 Aluminium Blanc RAL 9005 Noir foncé RAL 9007 Aluminium gris Autres coloris RAL en option |
| Fixation: | sur plots ou dalle béton à l'aide des tiges filetées M8 |
| Poids: | 51 kg |
| Références : | Réf. LV911b : bois de pin Réf. LV911r : Robinier Réf. LV911t : JATOBA Réf. LV911y : RESISTA |

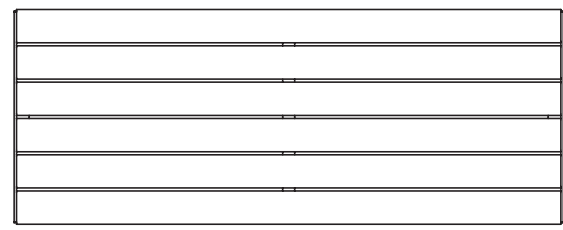
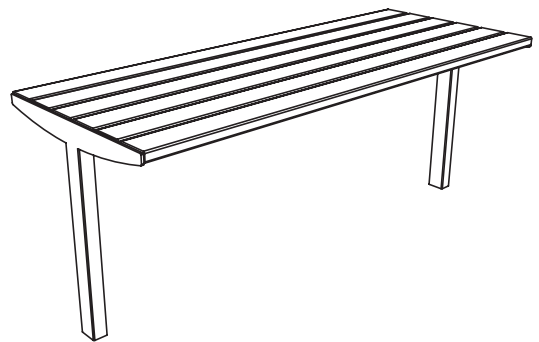
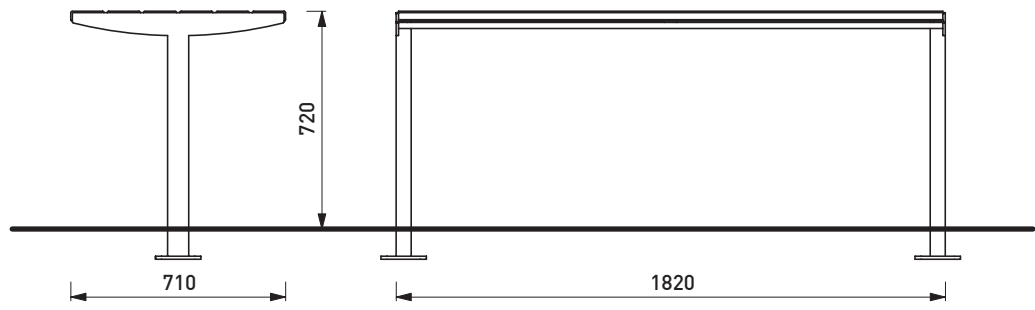




mmcitéfrance



16, place Théodore Fantin Latour
56000 VANNES
→ 00 33 (0) 297 639 431
☎ 00 33 (0) 972 116 139
info@avenir-voirie.fr
www.avenir-voirie.fr



LVS911 - VERA SOLO