

## VERA SOLO LV5510

Banquette courbe sur un pied centrale – à peu près 2 m de longueur

- Réalisation:** éléments en en acier assemblés avec des boulons en inox  
le banc forme un arc de cercle d'une longueur de 2 m, segment du à cercle 90°
- Finition:** acier zingué et thermo laquée
- Piètements:** tube rectangulaire 70x50x3 mm et tôle d'épaisseur 8 et 5 mm découpée au laser
- Assise:** rond en acier Ø 10 mm, renforcée transversalement par des lames
- Coloris standard:** Peinture mat grené fin - Voir coloris standards en téléchargeant la palette à l'adresse suivante :  
[https://www.avenir-voirie.fr/wp-content/article\\_pdfs/COUL.pdf](https://www.avenir-voirie.fr/wp-content/article_pdfs/COUL.pdf)  
Autres coloris en Option moyennant plus value selon quantité.  
Peinture AKZO NOBEL uniquement Interon D1036 SW302G & D1036 SW325i  
il est recommandé d'appliquer des teintes différentes sur les piètements et l'assise.
- Fixation:** fixation sur le dallage ou plot béton à l'aide des tiges filetées M16
- Poids:** 42 kg
- Références:** LV5510 grille de tiges d'acier laquées  
LV5510n grille de tiges d'acier inoxydable





mmcitéfrance



AVENIR VOIRIE

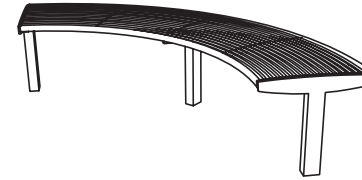
16, place Théodore Fantin Latour  
56000 VANNES

→ 00 33 (0) 297 639 431

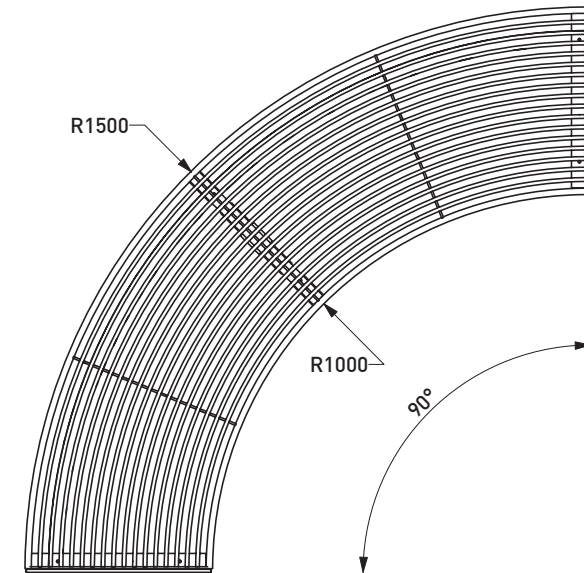
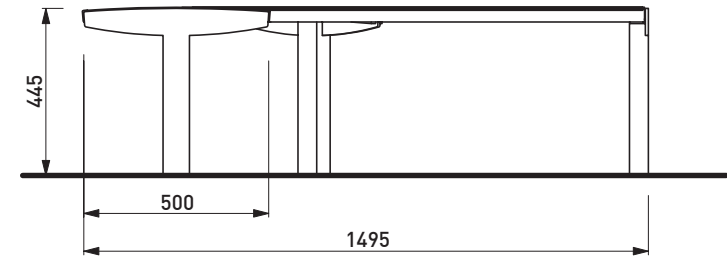
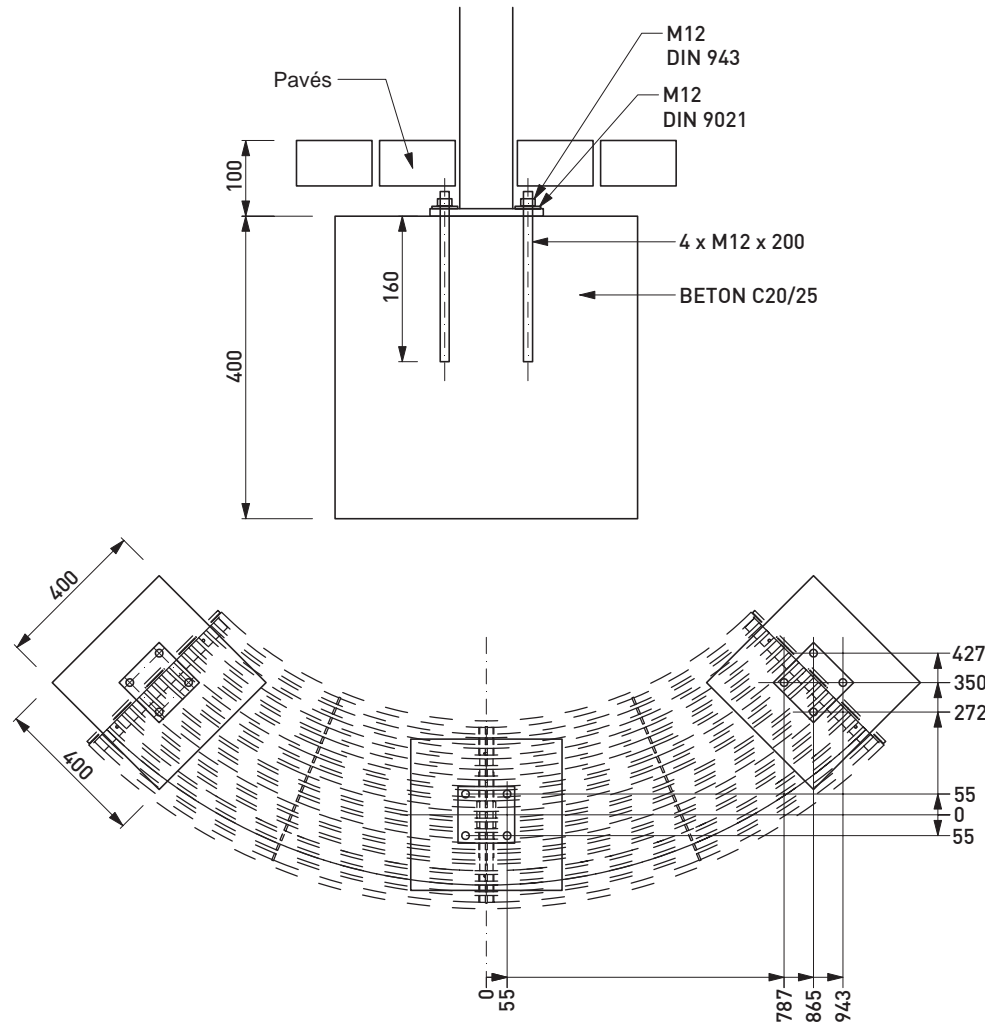
☎ 00 33 (0) 972 116 139

[info@avenir-voirie.fr](mailto:info@avenir-voirie.fr)

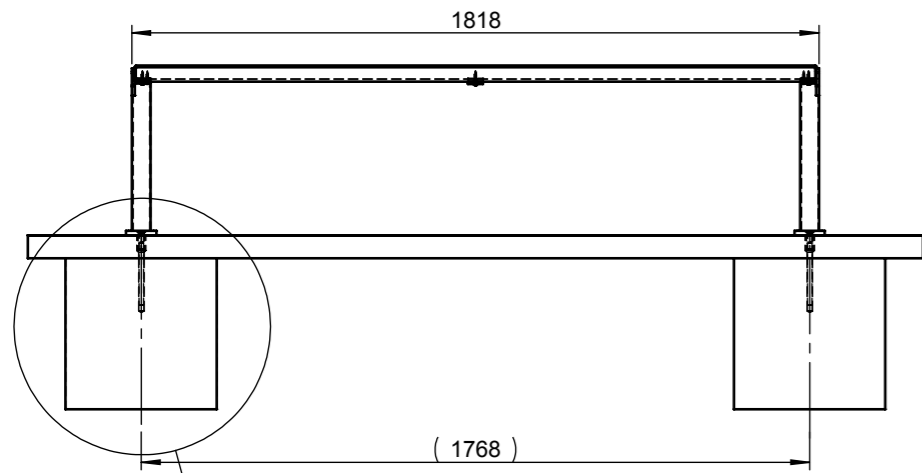
[www.avenir-voirie.fr](http://www.avenir-voirie.fr)



# VERA SOLO LVS510



LVS1111/1161/2111



LVS501

LVS10/15/20

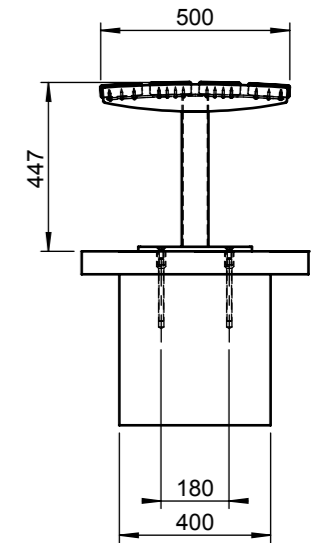
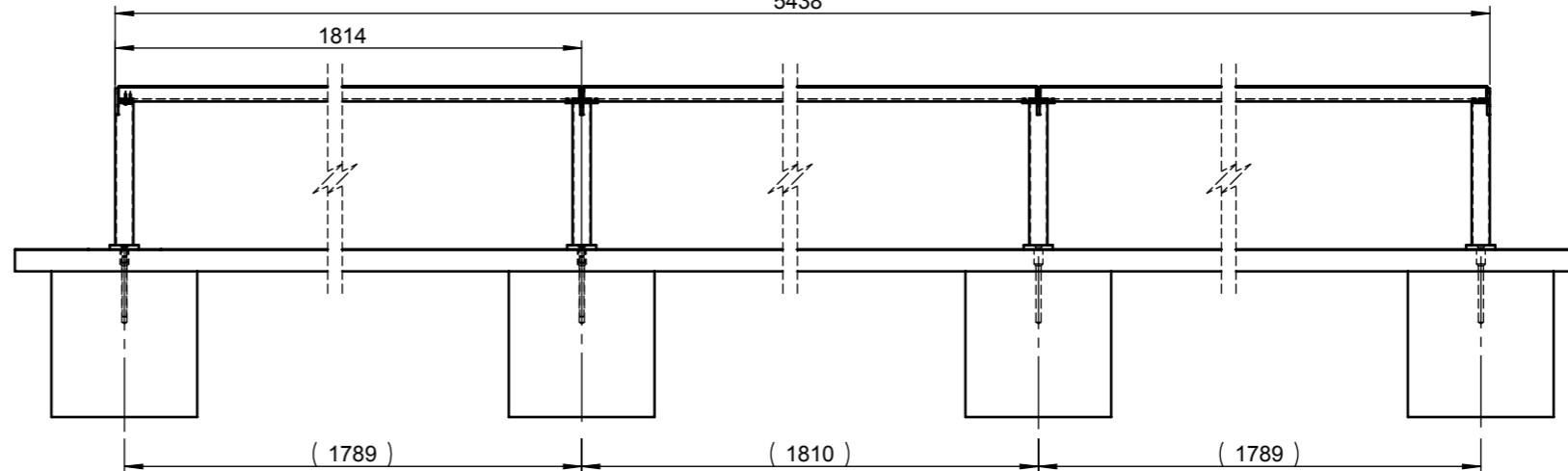
LVS511

LVS10/15/20

LVS511

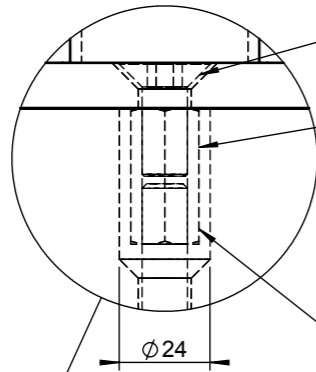
LVS10/15/20

LVS501



M12x30  
DIN 7991

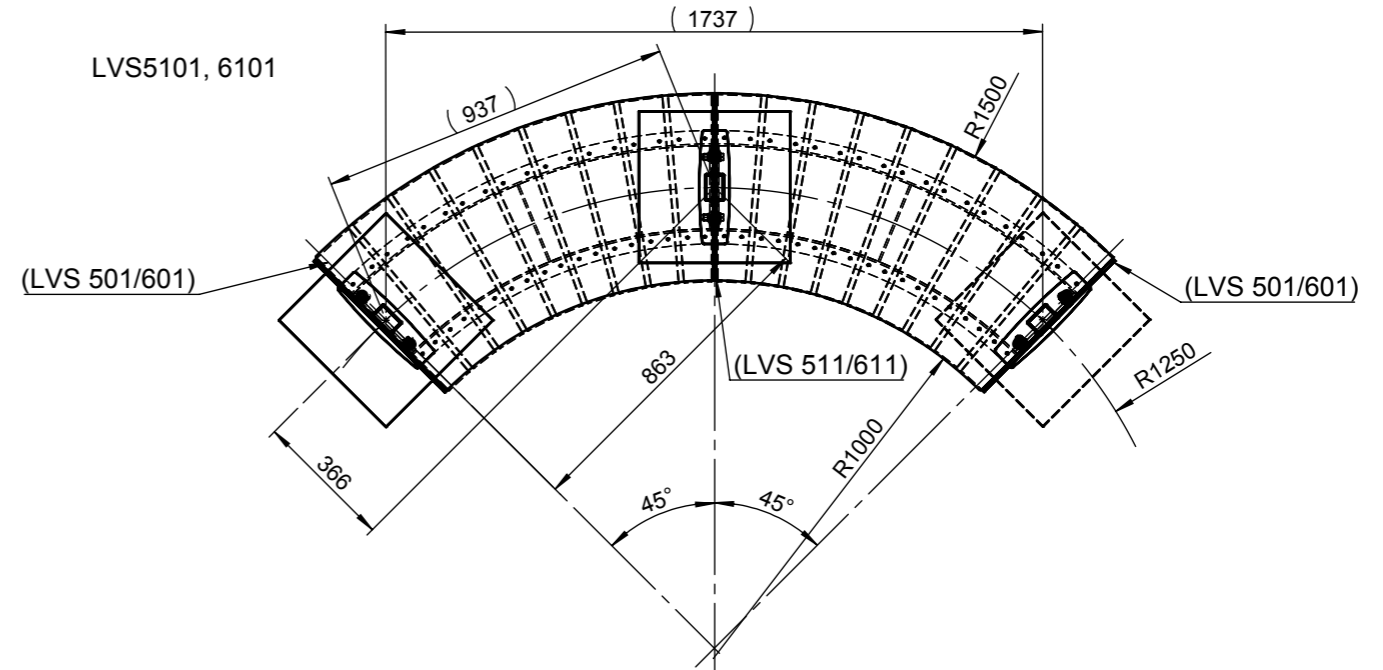
M12x36  
DIN 6334



CHEMICKOU KOTVU A MATICI  
ZAJISTT LEPIDLEM NA ZÁVITY  
PEVNOST VYSOKÁ  
THREADED GLUE  
ON CHEMIKAL ANCHOR AND NUT  
HIGHT STRENGTH

Ø24

LVS5101, 6101



(LVS 501/601)

(LVS 511/611)

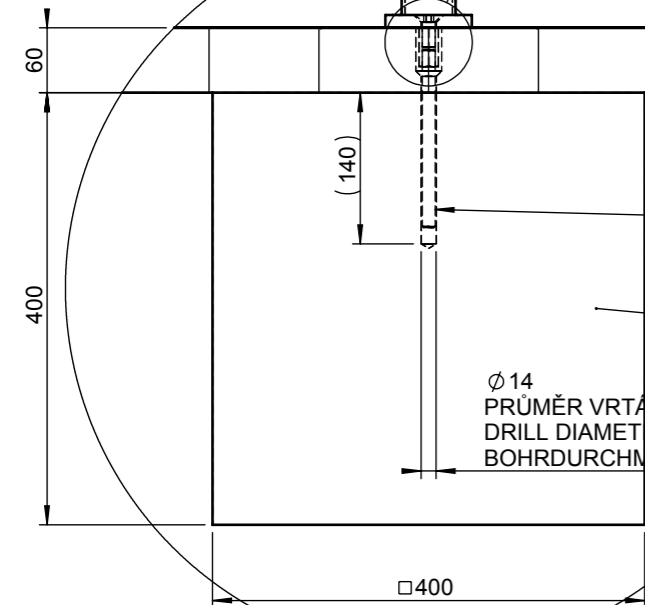
(LVS 501/601)

DLAŽBA / PAVEMENT / PFLASTERUNG

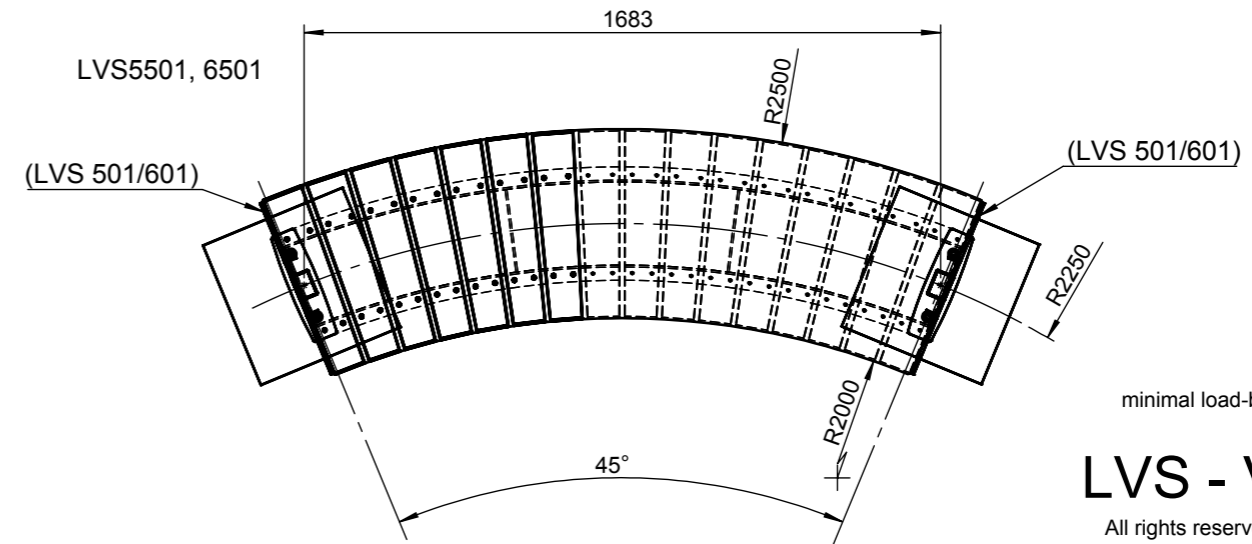
CHEMICKÁ KOTVA 4x M12x165  
CHEMICAL ANCHOR  
CHEMISCHER ANKER

BETON / CONCRETE C12/15  
cca 0,06m3

Ø14  
PRŮMÉR VRTANÍ  
DRILL DIAMETER  
BOHRDURCHMESSER



LVS5501, 6501



(LVS 501/601)

(LVS 501/601)

DATE: 17.1.2017 V: 00  
minimal load-bearing capacity of the soil 150kPa

**LVS - VERA SOLO**

All rights reserved. Protection of industrial design.

Rozměry výrobků mají informativní charakter. Výrobce si vyhrazuje právo na změnu technické specifikace bez předchozího upozornění. Rozměry spodní stavby a způsob osazení výrobku jsou závazné. Minimální únosnost základové půdy 150kPa. Rozteče kotev rozměřovat dle rozměrů dodaného výrobku.  
All product sizes have an informative character. The producer reserves the right to amend the technical specification at any time without previous warning. The size of foundation baseplate and the method of mounting of the product are imperative. Minimal load-bearing capacity of the soil 150kPa. Anchor spacing measure out by measurements of supplied product.  
Die Abmessungen der Produkte sind informativ. Der Hersteller behält sich das Recht an Änderungen der technischen Spezifikationen vor, ohne vorher darauf hinzuweisen. Abmessungen der Fundamentierung – Unterbau und Art des Produkteinbaus sind verbindlich. Minimum tragfähigkeit des Bauuntergrundes 150 kPa. Ankerabstand gemäß der gelieferten Produktabmessungen dimensionieren.  
Dimensions des produits sont à titre informatif seulement. Le fabricant se réserve le droit de modifier les spécifications techniques sans préavis. Dimensions des fondations et manière de l'implantation du produit sont obligatoire. La capacité portante du sol 150 kPa (minimale). Ancre écartement dimensions à partir des dimensions du produit livré.  
Las dimensiones de los productos tienen carácter informativo. El fabricante se reserva el derecho de cambio de la especificación técnica sin aviso previo. Tanto las dimensiones de las bases de cimentación como el sistema de fijación son inalterables. Capacidad portante mínima del suelo 150kPa. Hay que medir el espaciamiento de anclajes según las dimensiones del producto suministrado.



mmcite.com