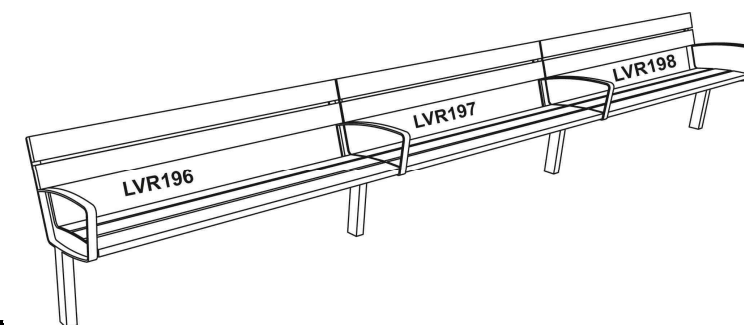


## Système de bancs INTERVERA modulables

- Réalisation :** Structure en acier raccordée à une grille en acier à l'aide de jonctions à vis en acier inoxydable.
- Revêtement :** Acier traité par zingage de protection et revêtement à la poudre cuite au four.
- Cadre support :** Cadres latéraux en tubes d'acier soudés de section rectangulaire 70x50 mm et tôles d'acier épaisseurs 8 mm découpées au laser sur machine à commande numérique, raccordées à l'aide de profilés cintrés.
- Assise :** 3 lames massive de section rectangulaire (110x33 mm).
- Dossier :** 2 lames de bois massive de section rectangulaire (110x33 mm).
- Éléments :** Différentes longueurs de bancs sont possibles :  
LVR196 - assise avec dossier et accoudoirs, avec pied d'extrémité droit, longueur 1 765 mm.  
LVR197 - élément central avec dossier et accoudoirs, longueur 1 730 mm.  
LVR198 - assise avec dossier et accoudoirs, avec pied d'extrémité gauche, longueur 1 765 mm.
- Coloris standard:** peinture mat, grené fin  
RAL 7016 Gris anthracite  
RAL 5002 Bleu outremer  
RAL 9006 Aluminium blanc  
RAL 9005 Noir foncé  
RAL 9007 Aluminium gris  
coloris hors standard
- Options :**
- Ancrage :** Ancrage par utilisation de tiges filetées M12 (non fournies).
- Poids :**

Ref.	RESYSTA (kg)	ROBINIER (kg)	JATOBA (kg)
LVR196	30,7	36,81	41,39
LVR197	41,7	47,81	52,39
LVR198	30,7	36,81	41,39



- Références :** LVR196 / LVR197 / LVR198<sup>y</sup> assise et dossier en RESYSTA  
LVR196 / LVR197 / LVR198<sup>r</sup> assise et dossier en bois de robinier  
LVR196 / LVR197 / LVR198<sup>t</sup> assise et dossier en bois tropical

**Exemple d'ensemble :** LVR196 + LVR197 + LVR197 + LVR198 - banc de parc droit, longueur 6 990 mm, avec assises, dossier et accoudoirs en bois massif.

Tous les éléments de mobilier urbain doivent être correctement ancrés conformément aux instructions du fabricant. Le fabricant décline toute responsabilité en cas d'endommagements dus à une utilisation sans soins ou au fait que les instructions n'ont pas été respectées.



mmcitéfrance



AVENIR VOIRIE

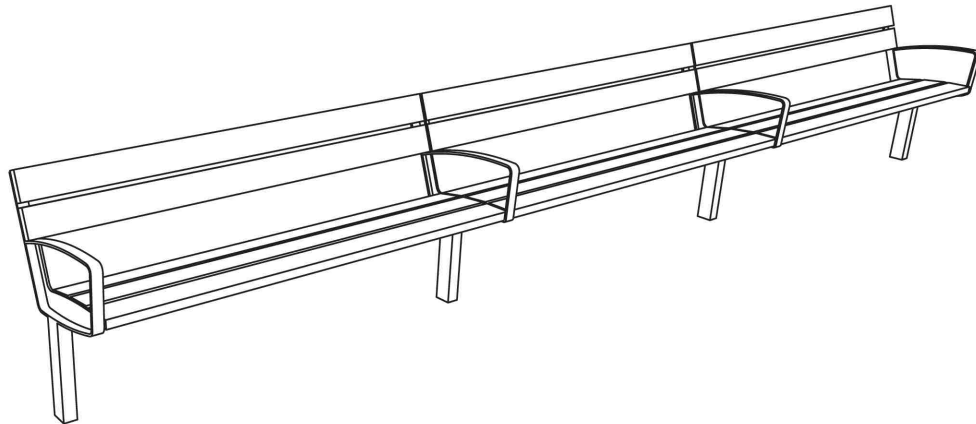
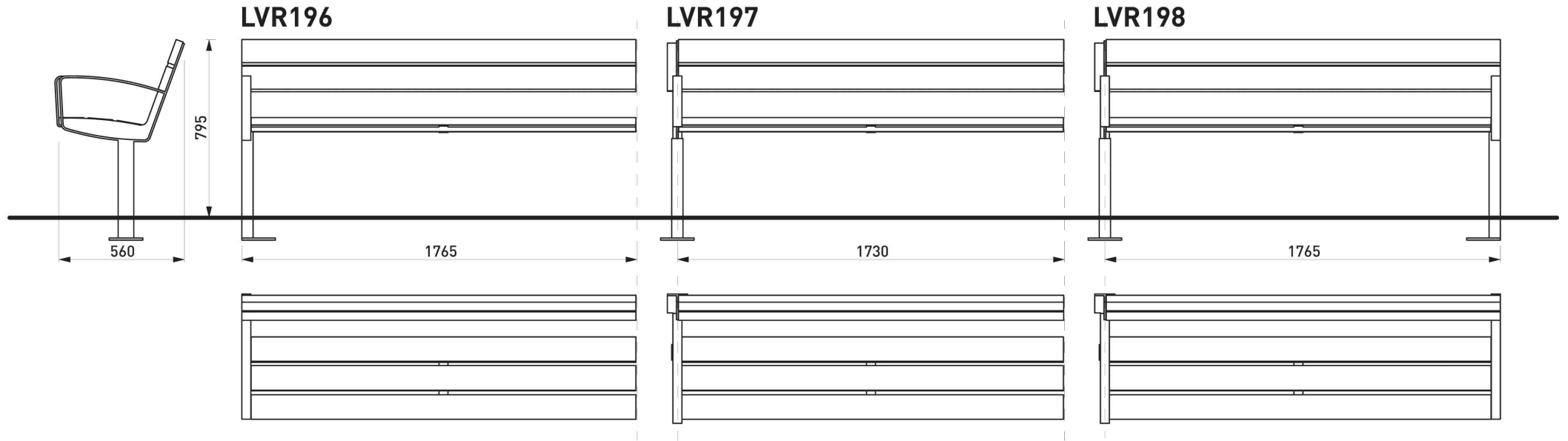
16, place Théodore Fantin Latour  
56000 VANNES

→ 00 33 (0) 297 639 431

☎ 00 33 (0) 972 116 139

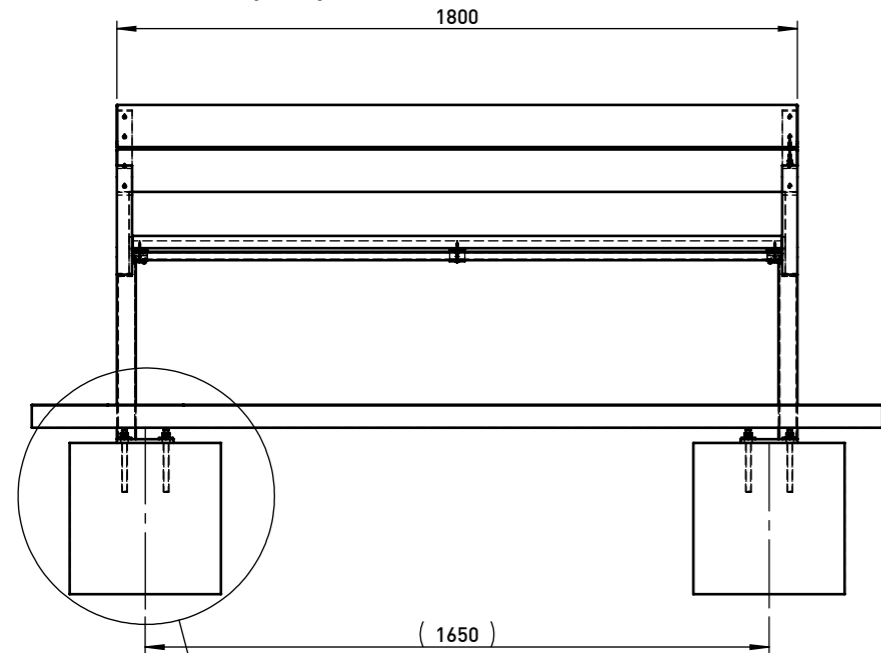
[info@avenir-voirie.fr](mailto:info@avenir-voirie.fr)

[www.avenir-voirie.fr](http://www.avenir-voirie.fr)

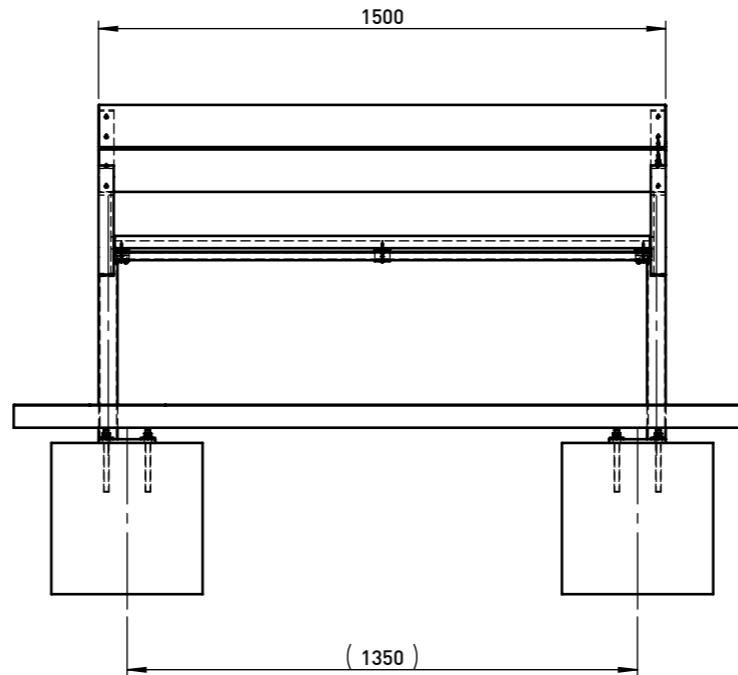


**LVR196 / LVR197 / LVR198 - INTERVERA**

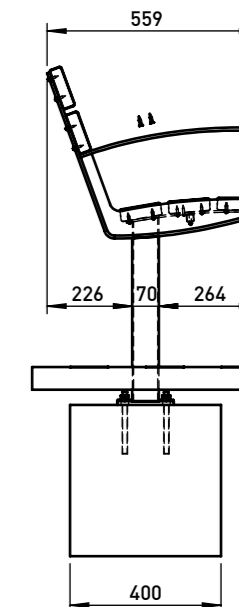
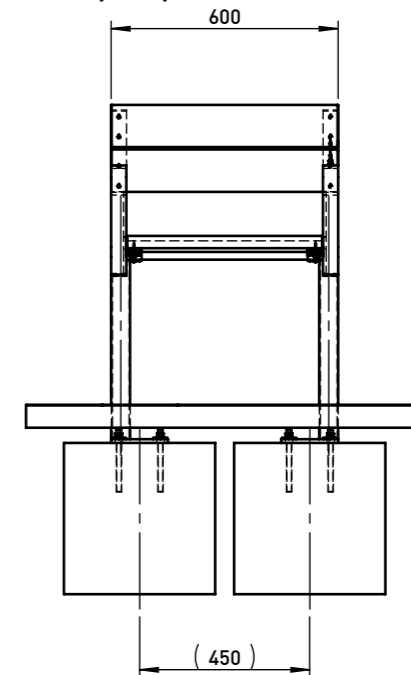
LVR156/256/356



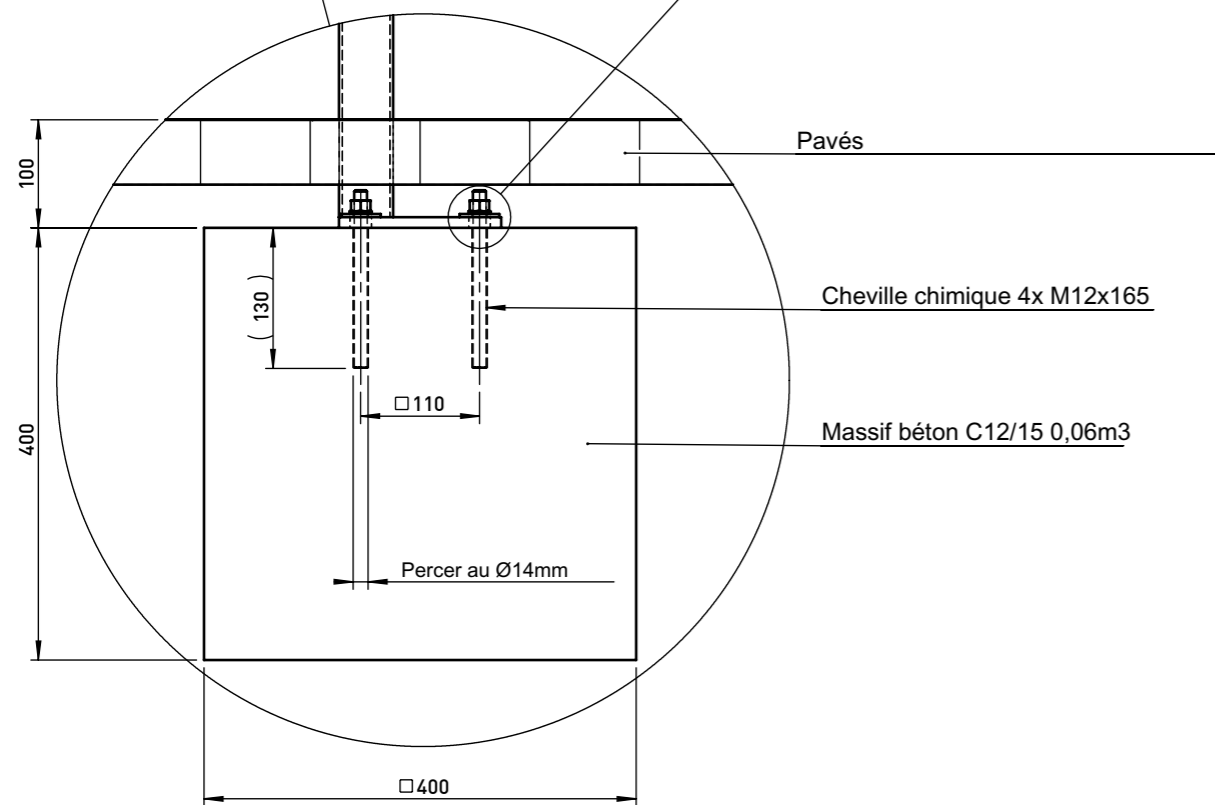
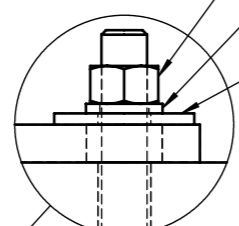
LVR155/255/355



LVR157/257/357



- M12  
DIN 934
- M12  
DIN 127 B
- M12 Ø 37  
DIN 9021



LVR196/296

LVR197/297

LVR198/298

