



mmcitéfrance

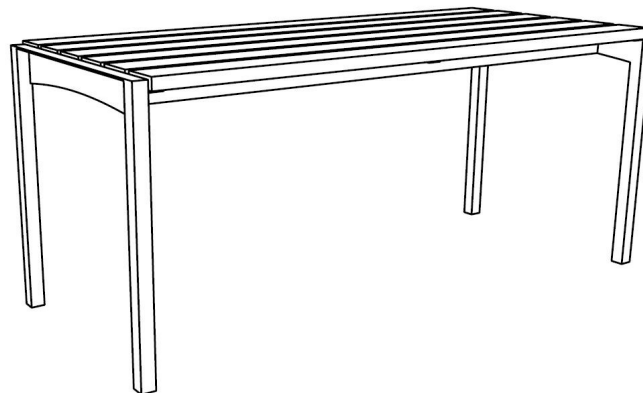


+33 297 639 431
info@avenir-voirie.fr

Vera

Table

Longueur 1,8 m



Référence : LV911t

Matière  Jatoba

Description

Structure : acier

Plaque : 6 lames en bois de Jatoba

Piètement : 2 parois latérales soudées de tubes d'acier

Finition : thermolaquage

Poids : 44,5 kg

Options

Coloris : hors standard

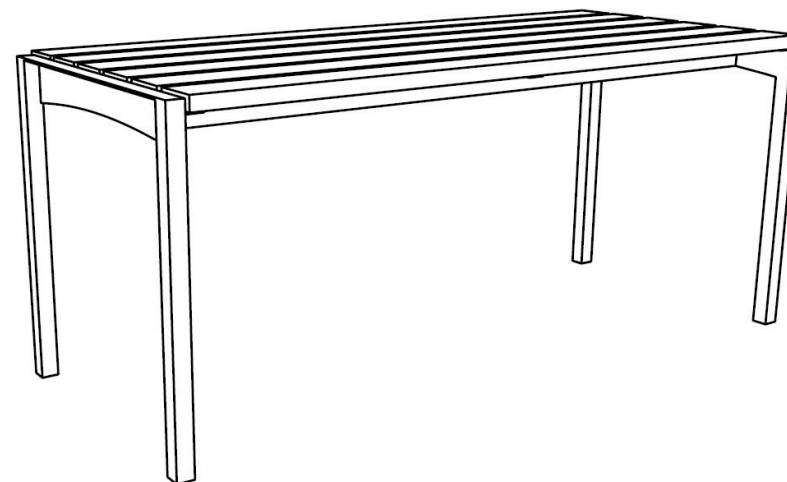
Fixation : ancrage par tiges filetées (non fournies)

Assemblage : la plaque est fixée à la structure par des boulons en acier inoxydable.

Coloris standard : peinture mate grenée fin, voir coloris standards en téléchargeant la palette à l'adresse suivante : https://www.avenir-voirie.fr/wp-content/article_pdfs/COUL.pdf autres coloris en option moyennant une plus-value selon quantité.

Instructions

Toutes les fournitures de mobilier urbain doivent être fixées conformément aux instructions techniques du fabricant. Si ces indications ne sont pas respectées, vous encourez un dommage sur le produit et des conséquences humaines.





mmcitéfrance

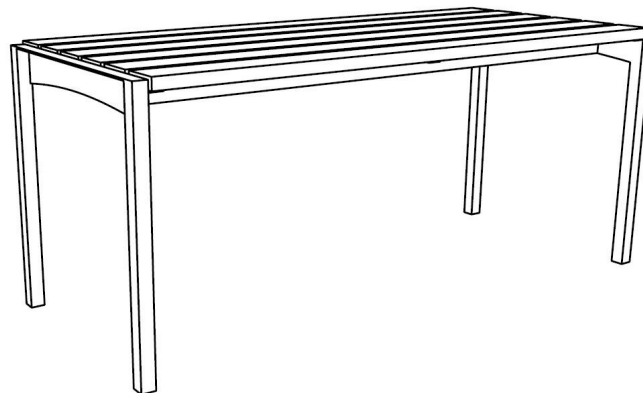


+33 297 639 431
info@avenir-voirie.fr

Vera

Table

Longueur 1,8 m

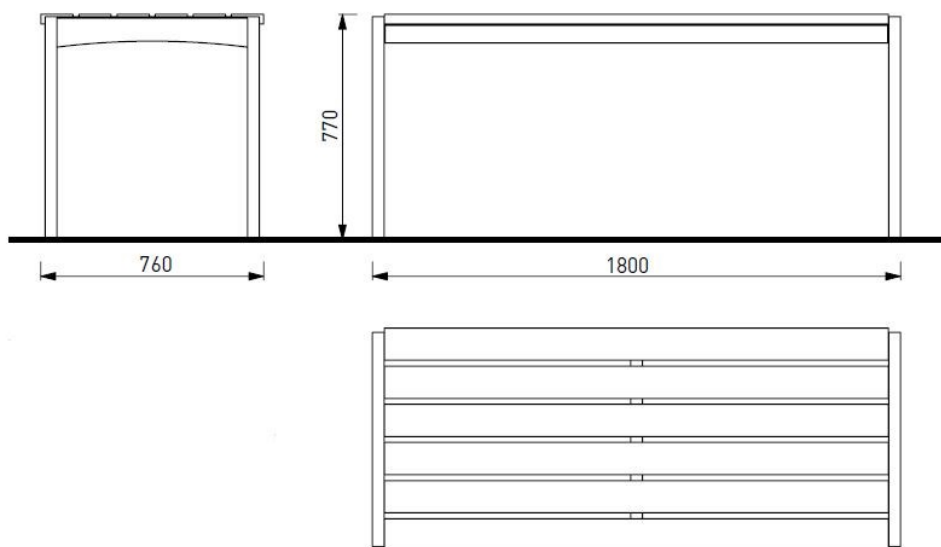


Référence : LV911t

Matière



Jatoba



Attention

Les dimensions des produits de mmcité sont arrondies. Le fabricant se réserve le droit de modifier les spécifications techniques sans préavis. Les dimensions et les instructions de pose sont obligatoires.

DATE: 19. 6. 2019 V: 01

dimensions in mm

LV911 - VERA

All rights reserved. Protection of industrial design.