

Banquette VERA LV711 - 1,8 m de longueur

| | |
|--------------------------|------------------------------------------------------------------------------------------------------------------------------------------------------------------------------------------------------------------------------------------------------------------------------------------------------------------|
| Réalisation : | banquette en acier zingué et thermo laqué |
| Piètements : | structures soudées de profilés carrés de section 40x40 mm et tôle d'épaisseur 5mm reliées par une poutre en profilé carré de section 20x20 mm |
| Finition : | une couche de peinture poudre polyester cuite au four |
| Coloris standard: | peinture mat grené fin Voir coloris standards en téléchargeant la palette à l'adresse suivante : https://www.avenir-voirie.fr/wp-content/article_pdfs/COUL.pdf Autres coloris en Option moyennant plus value selon quantité |
| Assise : | 6 lamelles en bois massif de section rectangulaire (48 x 30 mm), longueur 1 718 mm |
| Boulonnerie : | inox |
| Poids : | LV711r 21,8 kg LV711t 24,1 kg |
| Fixation : | tiges filetées M8 ou chevilles expansives (non fournies) |
| Références : | LV711t : Jatoba LV711r : Robinier |



Toutes les fournitures de mobilier urbain doivent être fixées conformément aux instructions techniques du fabricant. Si ces indications ne sont pas respectées, vous encourez un dommage de produit et des conséquences humaines. Dans de telles circonstances, le fabricant décline toute responsabilité.



mmcitéfrance

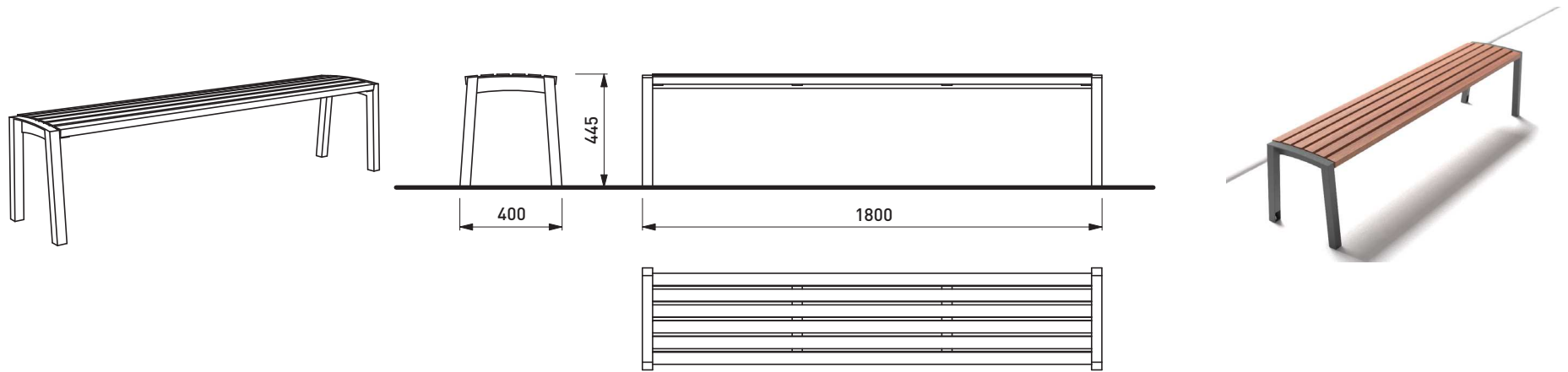


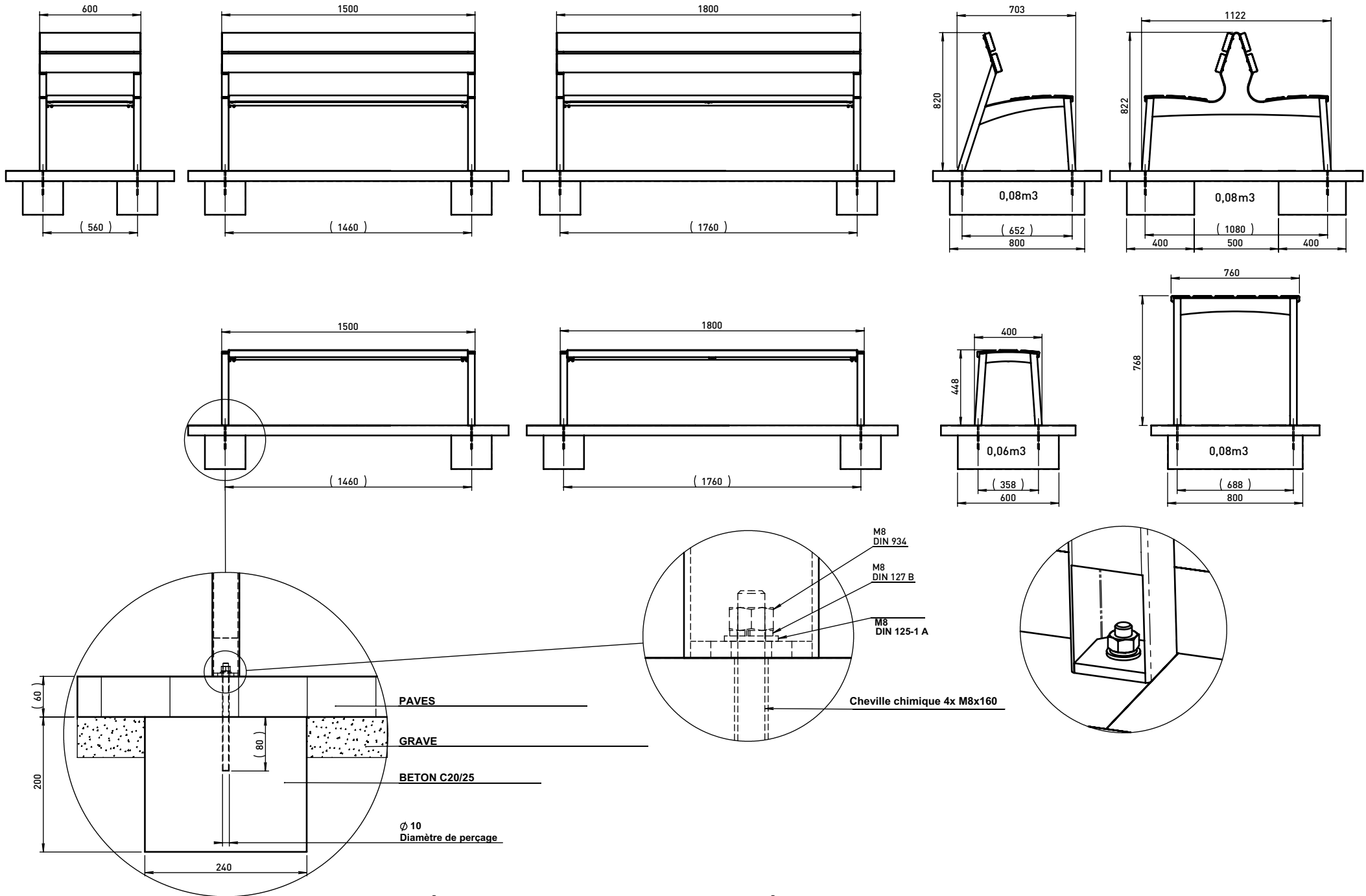
16, place Théodore Fantin Latour
56000 VANNES

→ 00 33 (0) 297 639 431

info@avenir-voirie.fr

www.avenir-voirie.fr





RÉALISATION DES MASSIFS ET PRÉCONISATIONS DES POSE