

Banc VERA LV535 courbe avec dossier - à peu près 2,5 m de longueur et 90° de segment de cercle

Réalisation:	en acier assemblée par boulons en inox le banc forme arc de cercle de 90° le dossier se trouve sur l'arc intérieur du banc
Finition:	en acier zingué et thermo laqué
Piètements:	2 parois latérales soudées avec tubes d'acier carrés 40x40 mm et 20x20 mm dans tôle d'acier d'épaisseur 5 mm découpée au laser
Assise:	grille de ronds d'acier de diamètre 10 mm, renforcée transversalement par des lames
Dossier:	grille des ronds d'acier de diamètre 10 mm, renforcée transversalement par des lames variante en acier inoxydable
Coloris standard:	Peinture mate grené fin RAL 7016 Gris anthracite RAL 5002 Bleu outremer RAL 6005 Vert mousse RAL 9006 Aluminium Blanc RAL 9005 Noir foncé RAL 9007 Aluminium gris Autres coloris RAL en option
Fixation:	fixation sur massif béton à l'aide des tiges filetées M8 (non fournies)
Poids:	60 kg
Références:	LV535 assise et dossier – l'acier laqué LV535n assise et dossier en acier inoxydable



Toutes les fournitures de mobilier urbain doivent être fixées conformément aux instructions techniques du fabricant. Si ces indications ne sont pas respectées, vous encourez un dommage de produit et des conséquences humaines. Dans de telles circonstances, le fabricant décline toute responsabilité.



mmcitéfrance



AVENIR VOIRIE

16, place Théodore Fantin Latour

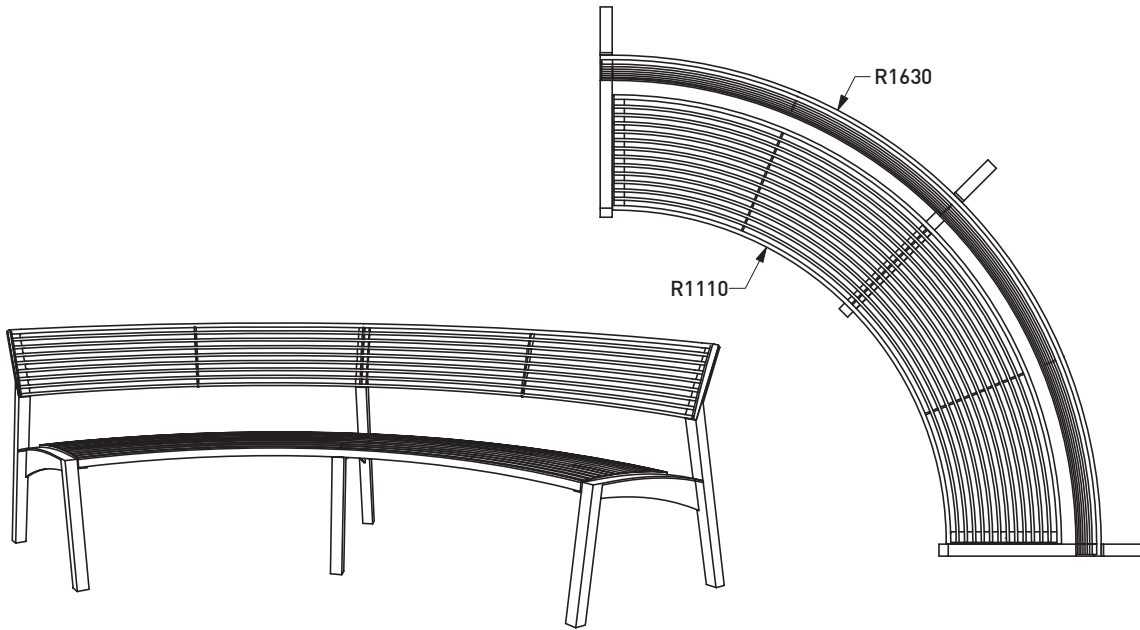
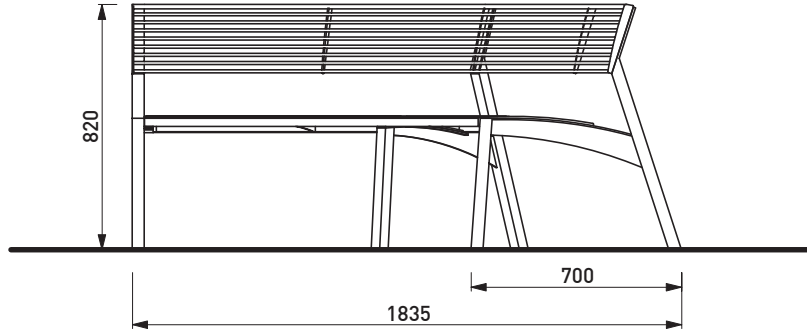
56000 VANNES

→ 00 33 (0) 297 639 431

☎ 00 33 (0) 972 116 139

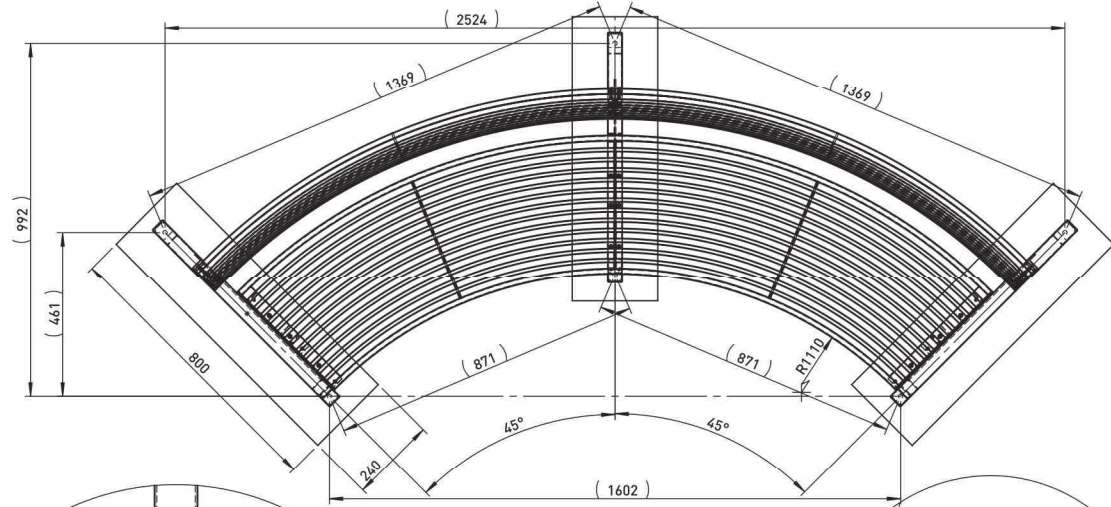
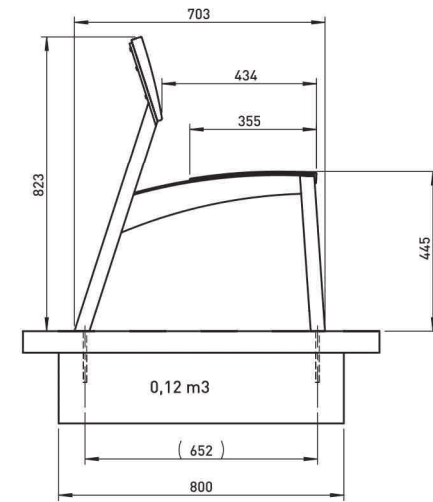
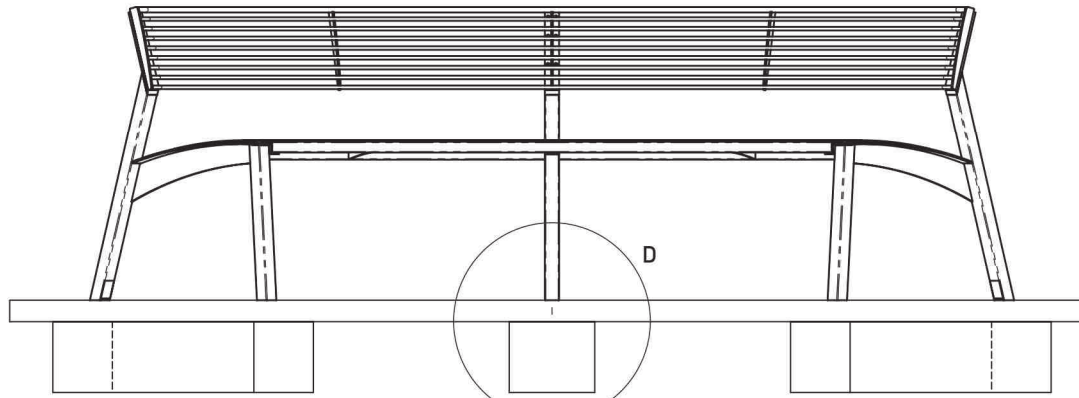
info@avenir-voirie.fr

www.avenir-voirie.fr

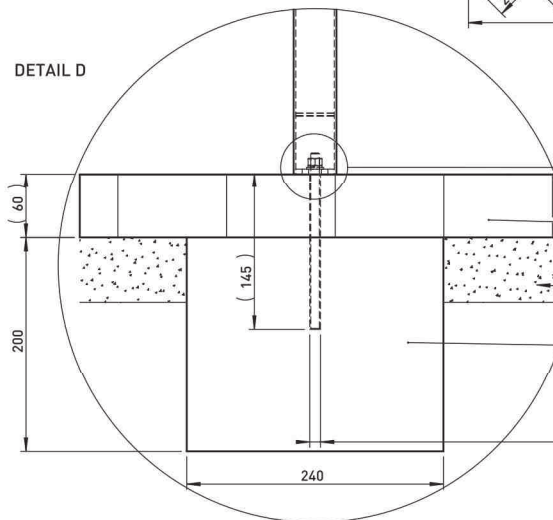


LV535 - VERA

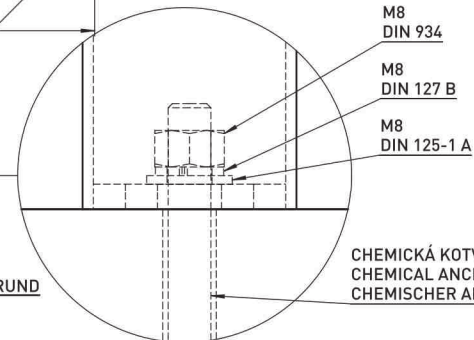
LV535



DETAIL D

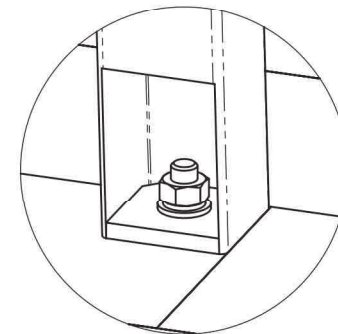


DLAŽBA / PAVEMENT / PFLASTERUNG
 PODSYP / GRAVEL SUB-BASE / KIES UNTERGRUND
 BETON / CONCRETE C12/15
 Ø 10
 PRŮMĚR VRTÁNÍ
 DRILL DIAMETER
 BOHRDURCHMESSER



M8
DIN 934
 M8
DIN 127 B
 M8
DIN 125-1 A

CHEMICKÁ KOTVA 4x M8x165
 CHEMICAL ANCHOR
 CHEMISCHER ANKER



TECHNICAL SPECIFICATIONS 3/5

LV535 - VERA



Rozměry výrobků mají informativní charakter. Výrobce si vyhrazuje právo na změnu technické specifikace bez předchozího upozornění. Rozměry spodní stavby a způsob osazení výrobku jsou závazné. Rozteče kotev rozměřovat dle rozměrů dodaného výrobku.
 All product sizes have an informative character. The Producer reserves the right to amend the technical specification at any time without previous warning. The size of foundation baseplate and the method of mounting of the product are imperative. Anchor spacing measure out by measurements of supplied product.
 Die Abmessungen der Produkte sind informativ. Der Hersteller behält sich das Recht an Änderungen der technischen Spezifikationen vor, ohne vorher darauf hinzuweisen. Abmessungen der Fundamentierung - Untergrund und Art des Produkteinbaus sind verbindlich. Ankerabstand gemäß der gelieferten Produktabmessungen dimensionieren.