



mmcitéfrance



16, place Théodore Fantin Latour
56000 VANNES
→ 00 33 (0) 297 639 431
info@avenir-voirie.fr
www.avenir-voirie.fr

Banc VERA LV351 double face avec dossier – 1,8 m de longueur

- Réalisation:** en acier avec fixation des lames en bois par boulons en inox
- Finition:** des parois latérales en acier zingué et thermolaqué
- Piètements:** tubes d'acier de profilés carrés 40x40 mm et 20x20 mm et tôle d'acier d'épaisseur 5 mm
- Assises:** 6 lames en bois massif de section rectangulaire 110x33 mm et 1718 mm de longueur
- Dossiers:** 4 lames en bois massif de section rectangulaire 110x33 mm et 1800 mm de longueur
- Coloris standard :** Peinture mat grené fin - Voir coloris standards en téléchargeant la palette à l'adresse suivante : https://www.avenir-voirie.fr/wp-content/article_pdfs/COUL.pdf
Autres coloris en Option moyennant plus value selon quantité.
Peinture AKZO NOBEL uniquement Interpon D1036 5W302G & D1036 5W325i
Autres coloris RAL en option
- Fixation:** fixation sur plots béton à l'aide des tiges filetées M8 (*non fournies*)
- Poids:** 76 kg
- Références:** LV351y Résysta
LV351t bois exotique



Toutes les fournitures de mobilier urbain doivent être installés selon les instructions techniques du fabricant. Si ces indications ne sont pas remplies, vous risquez d'endommager les produits et avoir des conséquences humaines. Le fabricant décline toute responsabilité pour les dommages éventuels causés, directement ou indirectement, aux personnes, aux animaux à la suite de la non-conformité des instructions d'installation.



mmcitéfrance



AVENIR VOIRIE

16, place Théodore Fantin Latour

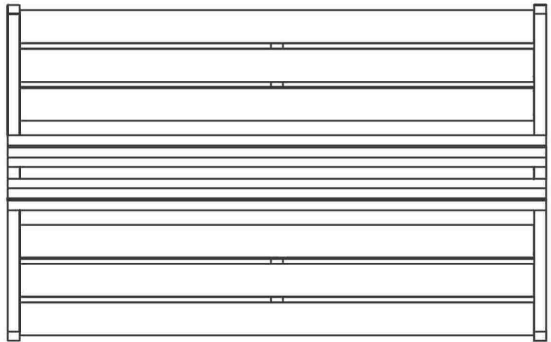
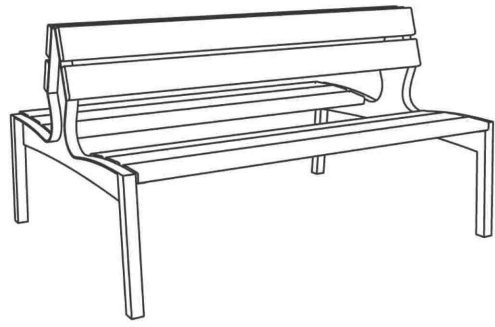
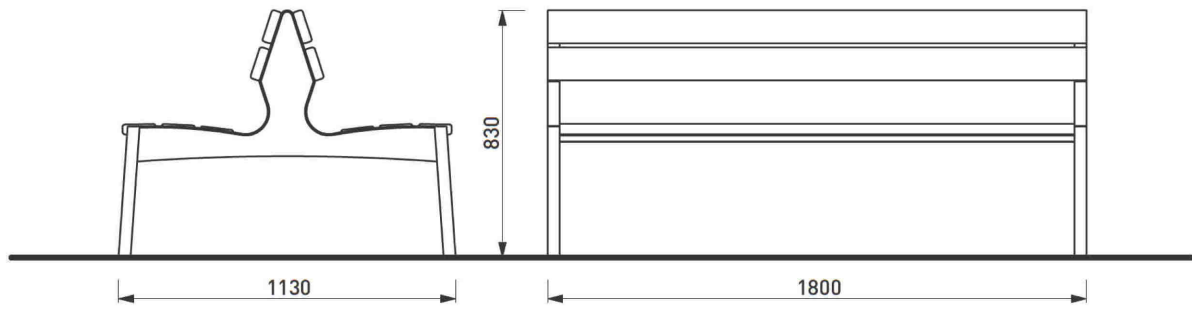
56000 VANNES

→ 00 33 (0) 297 639 431

☎ 00 33 (0) 972 116 139

info@avenir-voirie.fr

www.avenir-voirie.fr

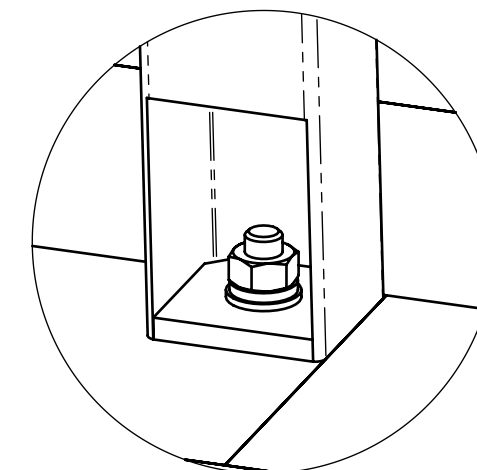
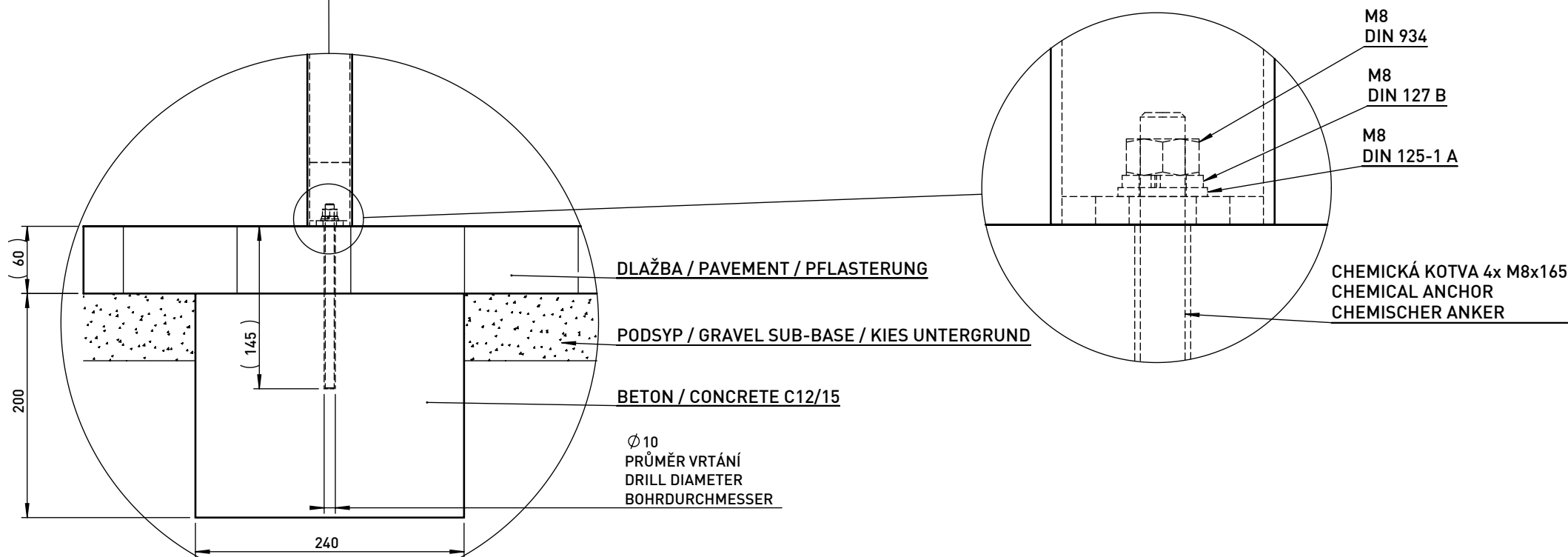
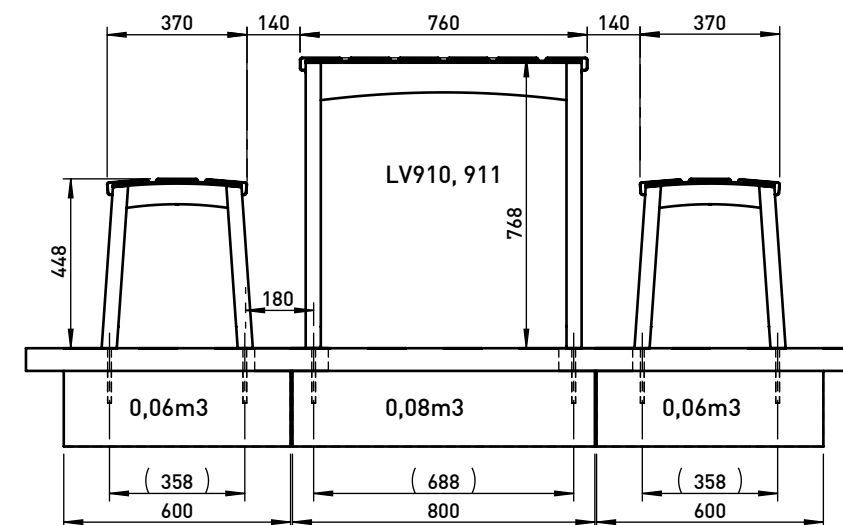
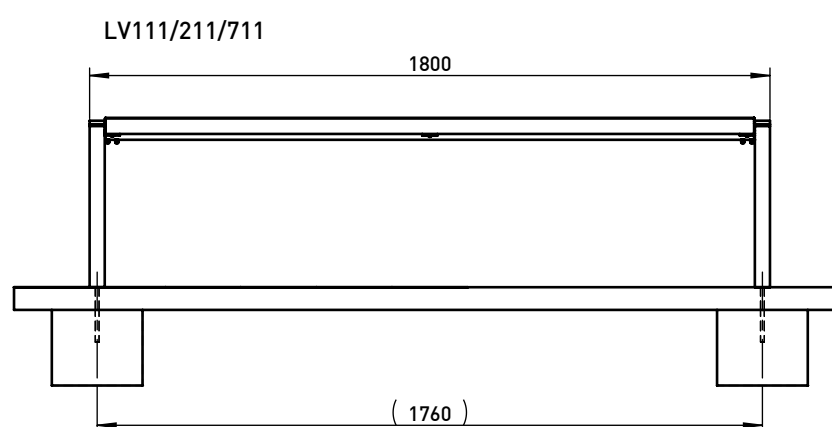
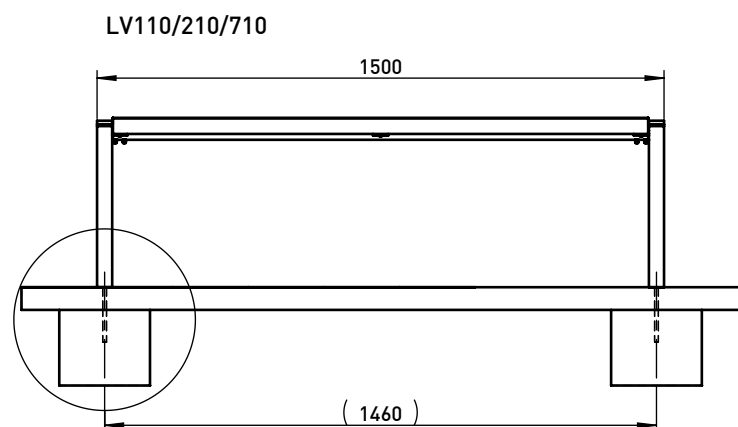
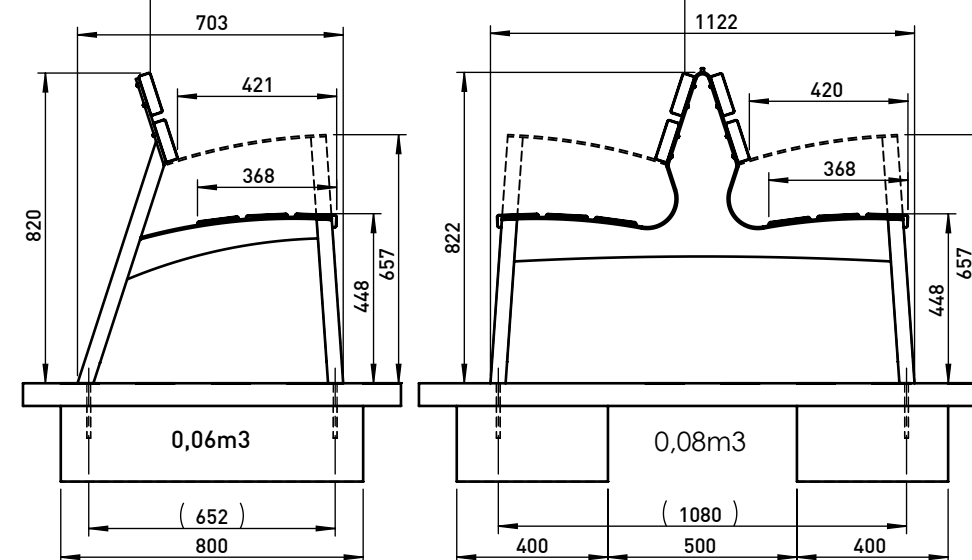
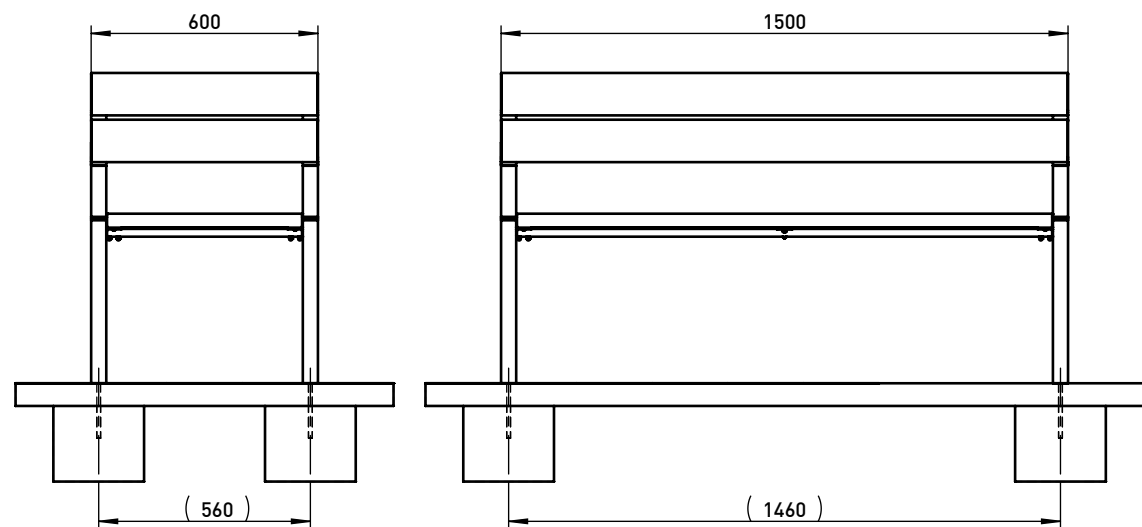


LV351 - VERA

LV152/157/162/167/172/177/182/187/252/257/752/757

LV150/155/170/175/250/255/750/755
LV350/355/450/455

LV151/156/161/166/171/176/181/186/251/256/751/756
LV351/356/451/456



DATE: 17.3.2015 V: 02
dimensions in mm

LV - VERA

All rights reserved. Protection of industrial design.

Rozměry výrobků mají informativní charakter. Výrobce si vyhrazuje právo na změnu technické specifikace bez předchozího upozornění. Rozměry spodní stavby a způsob osazení výrobku jsou závazné. Minimální únosnost základové půdy 150kPa. Rozteče kotvů rozměřovat dle rozměrů dodaného výrobku.
All product sizes have an informative character. The producer reserves the right to amend the technical specification at any time without previous warning. The size of foundation baseplate and the method of mounting of the product are imperative. Minimal load-bearing capacity of the soil 150kPa. Anchor spacing measure out by measurements of supplied product.
Die Abmessungen der Produkte sind informativ. Der Hersteller behält sich das Recht an Änderungen der technischen Spezifikationen vor, ohne vorher darauf hinzuweisen. Abmessungen der Fundamentierung – Unterbau und Art des Produkteinbaus sind verbindlich. Minimum tragfähigkeit des Bauuntergrundes 150 kPa. Ankerabstand gemäß der gelieferten Produktabmessungen dimensionieren.
Dimensions des produits sont à titre informatif seulement. Le fabricant se réserve le droit de modifier les spécifications techniques sans préavis. Dimensions des fondations et manière de l'implantation du produit sont obligatoire. La capacité portante du sol 150 kPa (minimale). Ancre écartement dimensions à partir des dimensions du produit livré.
Las dimensiones de los productos tienen carácter informativo. El fabricante se reserva el derecho de cambio de la especificación técnica sin aviso previo. Tanto las dimensiones de las bases de cimentación como el sistema de fijación son inalterables. Capacidad portante mínima del suelo 150kPa. Hay que medir el espaciamiento de anclajes según las dimensiones del producto suministrado.



mmcite.com