



mmcitéfrance



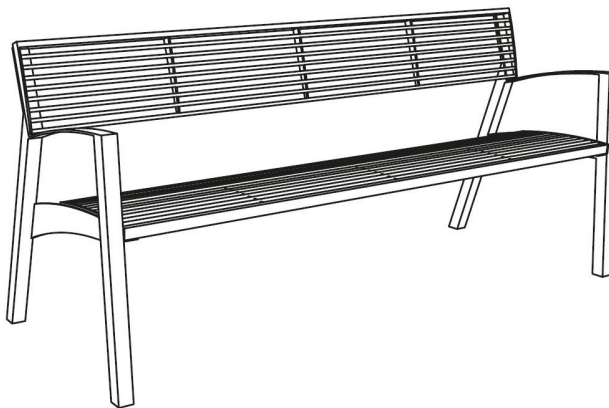
+33 297 639 431

info@avenir-voirie.fr

Vera

Banc

Longueur 1,8 m



Référence : LV256n

Matière  Inox

Description

Structure et accoudoirs : acier inoxydable

Assise : ronds en acier inoxydable

Piètement: 2 parois latérales soudées de tubes d'acier

Finition : thermo laquage

Poids : 45 kg

Options

Coloris : hors standard

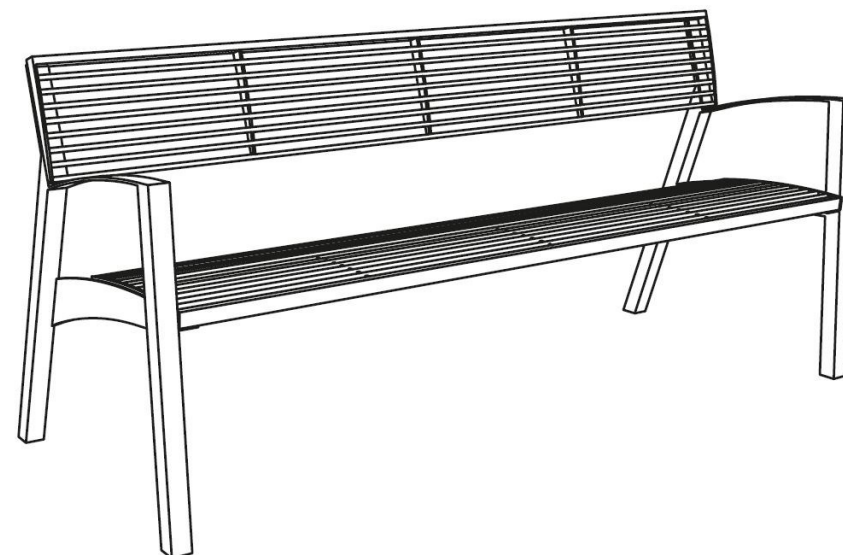
Fixation : ancrage par tiges filetées M8 (non fournies)

Assemblage : les ronds d'acier sont fixés à la structure par des boulons en acier inoxydable.

Coloris standard : peinture mate grenée fin, voir coloris standards en téléchargeant la palette à l'adresse suivante : https://www.avenir-voirie.fr/wp-content/article_pdfs/COUL.pdf autres coloris en option moyennant une plus-value selon quantité.

Instructions

Toutes les fournitures de mobilier urbain doivent être fixées conformément aux instructions techniques du fabricant. Si ces indications ne sont pas respectées, vous encourez un dommage sur le produit et des conséquences humaines.





mmcitéfrance

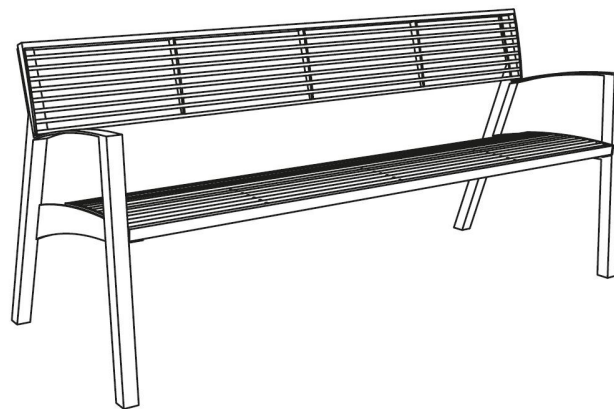


+33 297 639 431
info@avenir-voirie.fr

Vera

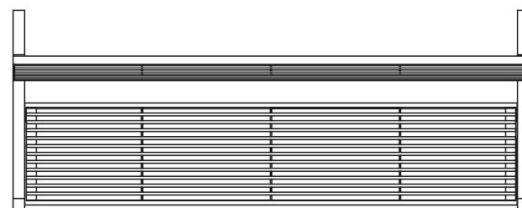
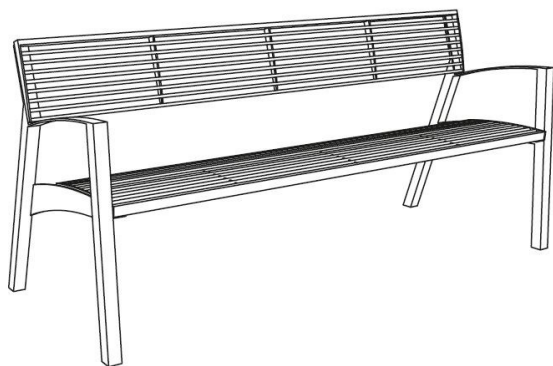
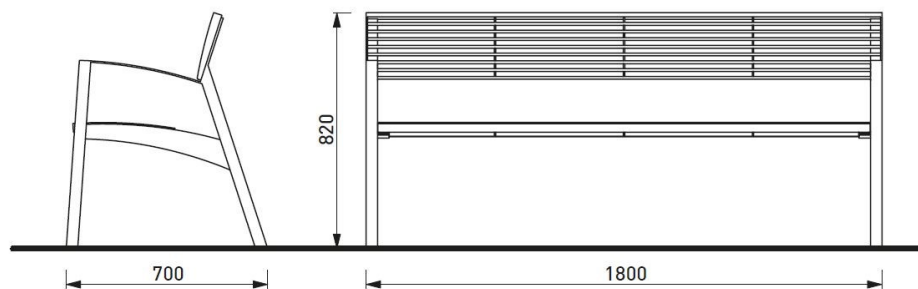
Banc

Longueur 1,8 m



Référence : LV256n

Matière  Inox



Attention

Les dimensions des produits de mmcité sont arrondies. Le fabricant se réserve le droit de modifier les spécifications techniques sans préavis. Les dimensions et les instructions de pose sont obligatoires.

DATE: 09.07.2019 V:01
TECHNICAL SPECIFICATIONS
VERA LV256

All rights reserved. Protection of industrial design.