



mmcitéfrance



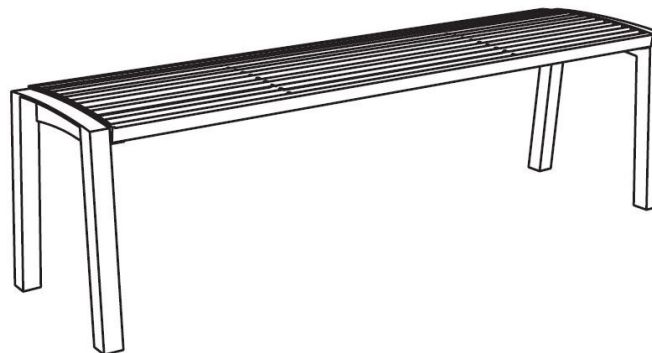
+33 297 639 431

info@avenir-voirie.fr

Vera

Banquette

Longueur 1,8 m



Référence : LV211

Matière



Acier

Description

Structure : acier thermolaqué

Assise : ronds en acier thermolaqué

Piédement : 2 parois latérales soudées de tubes d'acier

Finition : thermo laquage

Poids : 26 kg

Options

Coloris : hors standard

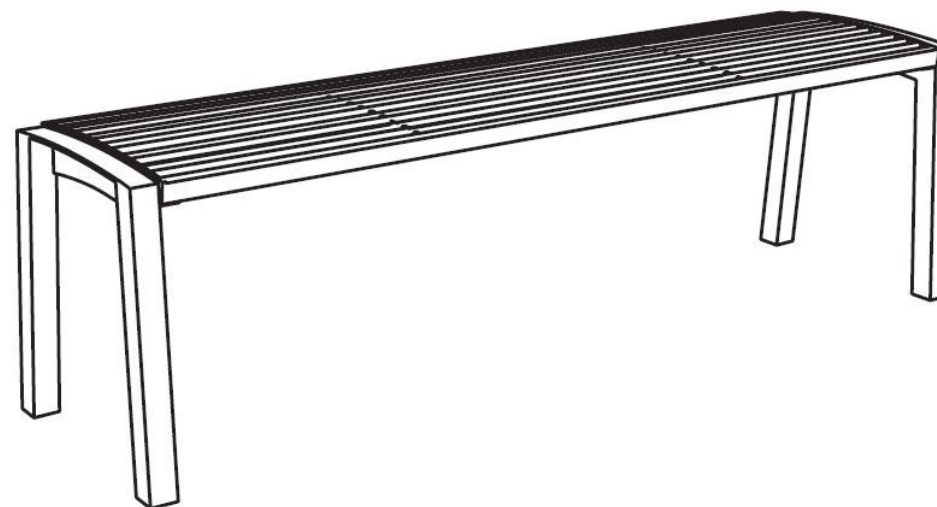
Fixation : ancrage par tiges filetées M8 (non fournies)

Assemblage : les ronds d'acier sont fixés à la structure par des boulons en acier inoxydable.

Coloris standard : peinture mate grenée fin, voir coloris standards en téléchargeant la palette à l'adresse suivante : https://www.avenir-voirie.fr/wp-content/article_pdfs/COUL.pdf autres coloris en option moyennant une plus-value selon quantité.

Instructions

Toutes les fournitures de mobilier urbain doivent être fixées conformément aux instructions techniques du fabricant. Si ces indications ne sont pas respectées, vous encourez un dommage sur le produit et des conséquences humaines.





mmcitéfrance

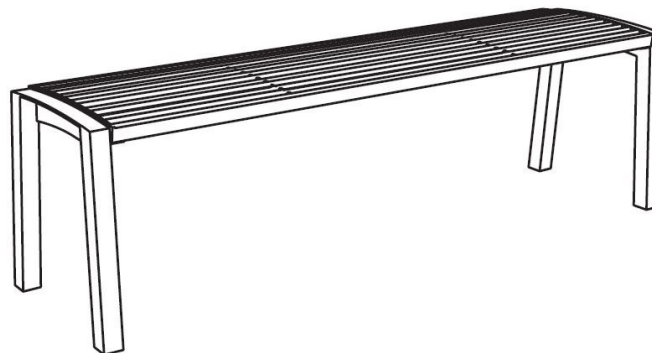


+33 297 639 431
info@avenir-voirie.fr

Vera

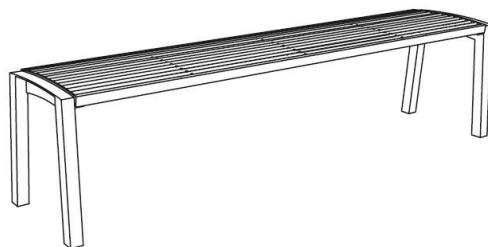
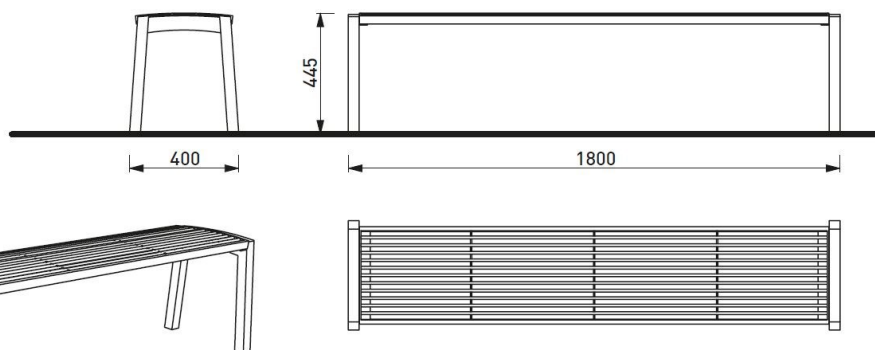
Banquette

Longueur 1,8 m



Référence : LV211

Matière  Acier



Attention

Les dimensions des produits de MM cité sont arrondies. Le fabricant se réserve le droit de modifier les spécifications techniques sans préavis. Les dimensions et les instructions de pose sont obligatoires.

DATE: 09.07.2019 V:01
TECHNICAL SPECIFICATIONS

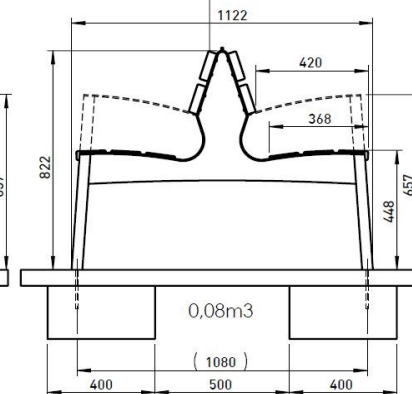
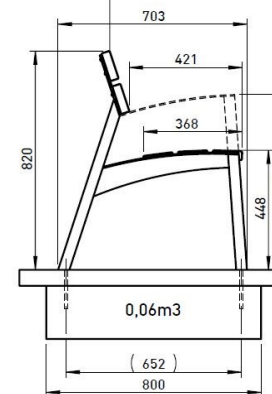
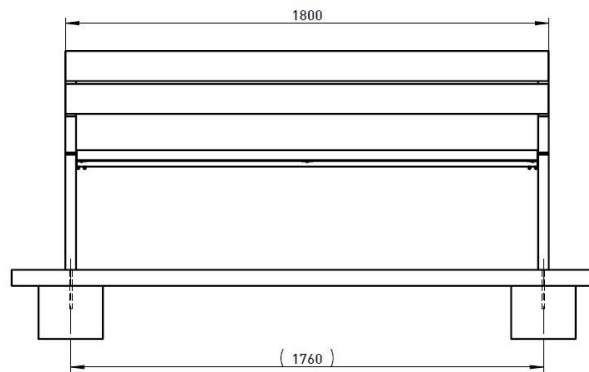
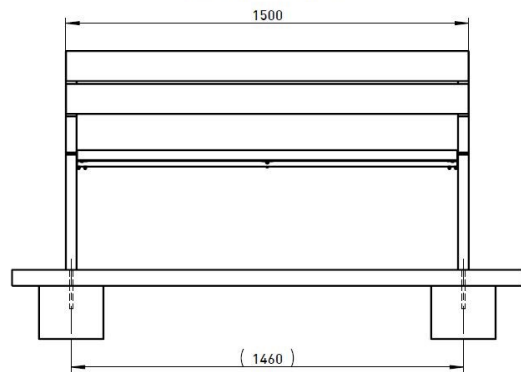
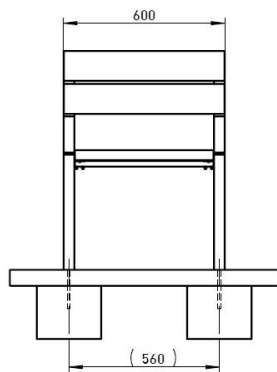
VERA LV211

All rights reserved. Protection of industrial design.

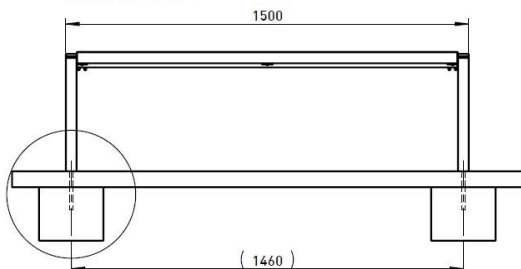
LV152/157/162/167/172/177/182/187/252/257/752/757

LV150/155/170/175/250/255/750/755
LV350/355/450/455

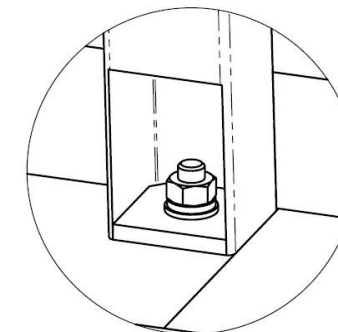
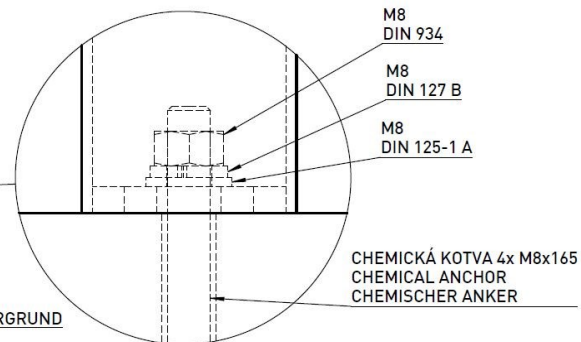
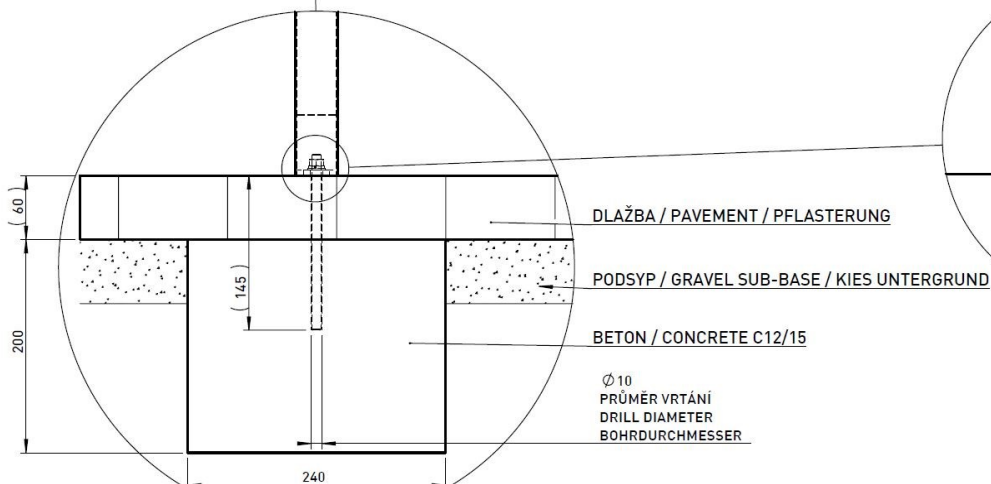
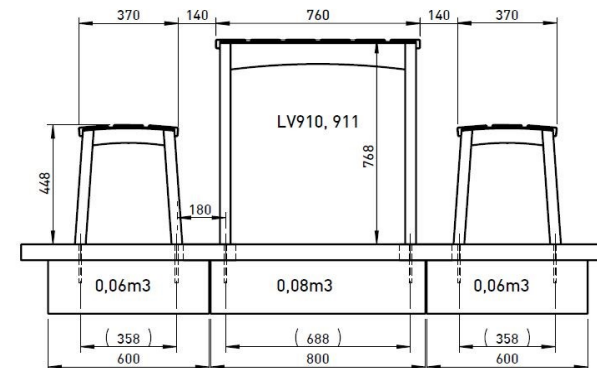
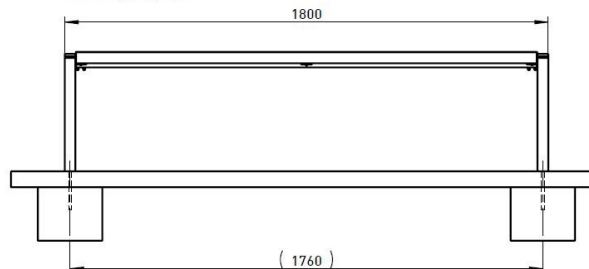
LV151/156/161/166/171/176/181/186/251/256/751/756
LV351/356/451/456



LV110/210/710



LV111/211/711



DATE: 17.3.2015 V: 02
dimensions in mm

LV - VERA

All rights reserved. Protection of industrial design.

Rozměry výrobků mají informativní charakter. Výrobce si vyhrazuje právo na změnu technické specifikace bez předchozího upozornění. Rozměry spodní stavby a způsob osazení výrobku jsou závazné. Minimální únosnost základové půdy 150kPa. Rozteče kotev rozměřovat dle rozměrů dodaného výrobku.

All product sizes have an informative character. The producer reserves the right to amend the technical specification at any time without previous warning. The size of foundation baseplate and the method of mounting of the product are imperative. Minimal load-bearing capacity of the soil 150kPa. Anchor spacing measure out by measurements of supplied product.

Die Abmessungen der Produkte sind informativ. Der Hersteller behält sich das Recht an Änderungen der technischen Spezifikationen vor, ohne vorher darauf hinzuweisen. Abmessungen der Fundamentierung – Unterbau und Art des Produkteinbaus sind verbindlich. Minimum tragfähigkeit des Bauuntergrundes 150 kPa. Ankerabstand gemäß der gelieferten Produktabmessungen dimensionieren.

Dimensions des produits sont à titre informatif seulement. Le fabricant se réserve le droit de modifier les spécifications techniques sans préavis. Dimensions des fondations et manière de l'implantation du produit sont obligatoires. La capacité portante du sol 150 kPa (minimale). Ancre écartement dimensions à partir des dimensions du produit livré.

Las dimensiones de los productos tienen carácter informativo. El fabricante se reserva el derecho de cambio de la especificación técnica sin aviso previo. Tanto las dimensiones de las bases de cimentación como el sistema de fijación son inalterables. Capacidad portante mínima del suelo 150kPa. Hay que medir el espaciamiento de anclajes según las dimensiones del producto suministrado.

mm
cité

1

mmcite.com