

ASSIS DEBOUT RADIUM

LR-520 & 522 Assis debout Radium– longueur : 1.8.mètre, 1.mètre

- Réalisation :** Structure en tôle d'acier pliée
- Finition:** acier zingué et thermo laqué peinture poudre de polyester cuite au four
- Pieds:** Tôle pliée en acier d'épaisseur 5 mm
- Assise:** Tôle d'acier zinguée et thermolaqué, épaisseur 5 mm, angle d'assise 45°
- Coloris standard:** Peinture mat grené fin - Voir coloris standards en téléchargeant la palette à l'adresse suivante : https://www.avenir-voirie.fr/wp-content/article_pdfs/COUL.pdf
Autres coloris en Option moyennant plus value selon quantité.
Peinture AKZO NOBEL uniquement Interpon D1036 SW302G & D1036 SW325i
Autres coloris RAL en option
- Fixation:** tiges filetées M12 (*non fournies*)
- Poids:** 34 kg
- Différentes longueurs :** LR520 1.8m
LR522 1.0m





mmcitéfrance



16, place Théodore Fantin Latour

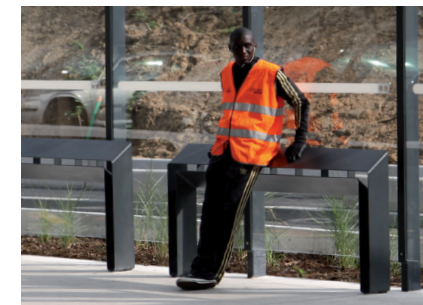
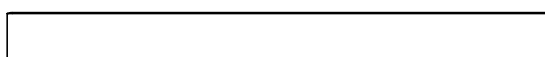
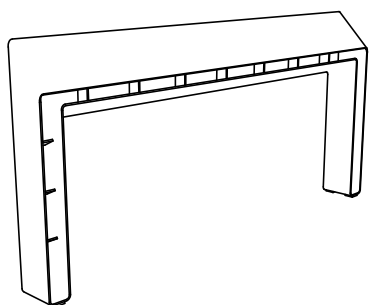
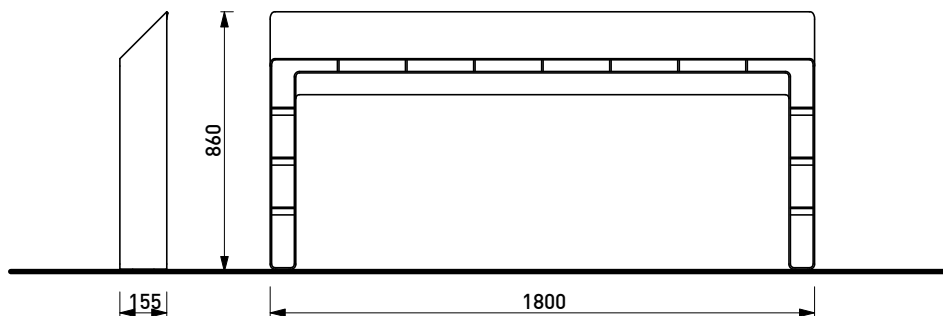
56000 VANNES

➔ 00 33 (0) 297 639 431

☎ 00 33 (0) 972 116 139

info@avenir-voirie.fr

www.avenir-voirie.fr



TECHNICAL SPECIFICATIONS 2/5
LR520 - RADIUM



mmcite.com

Rozměry výrobků mají informativní charakter. Výrobce si vyhrazuje právo na změnu technické specifikace bez předchozího upozornění. Rozměry spodní stavby a způsob osazení výrobku jsou závazné. Rozteče kotvěv rozměřovat dle rozměrů dodaného výrobku.
All product sizes have an informative character. The Producer reserves the right to amend the technical specification at any time without previous warning. The size of foundation baseplate and the method of mounting of the product are imperative. Anchor spacing measure out by measurements of supplied product.
Die Abmessungen der Produkte sind informativ. Der Hersteller behält sich das Recht an Änderungen der technischen Spezifikationen vor, ohne vorher darauf hinzuweisen. Abmessungen der Fundamentierung - Unterbau und Art des Produkteinbaus sind verbindlich. Ankerabstand gemäß der gelieferten Produktabmessungen dimensionieren.



ILLUSTRATIVE PHOTO

