



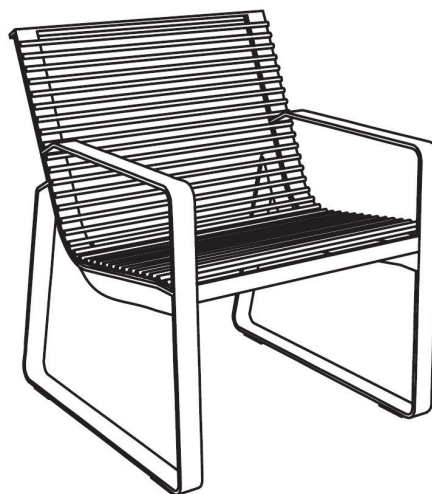
mmcitéfrance



+33 297 639 431
info@avenir-voirie.fr

Preva urbana

Fauteuil
avec accoudoirs



Référence : LPU252

Matière  Tiges d'acier

Description

Structure : acier zingué

Assise : grille d'acier

Dossier : grille d'acier

Finition : thermo laquage

Poids : 30 kg

Options

Coloris : hors standard

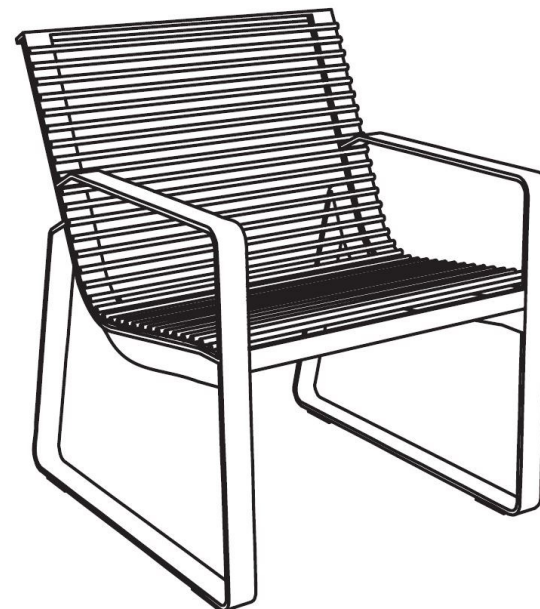
Fixation : ancrage par tiges filetées M10 (non fournies)

Assemblage : les planches sont fixées à la structure par des boulons en acier inoxydable.

Coloris standard : peinture mate grenée fin, voir coloris standards en téléchargeant la palette à l'adresse suivante : https://www.avenir-voirie.fr/wp-content/article_pdfs/COUL.pdf autres coloris en option moyennant une plus-value selon quantité.

Instructions

Toutes les fournitures de mobilier urbain doivent être fixées conformément aux instructions techniques du fabricant. Si ces indications ne sont pas respectées, vous encourez un dommage sur le produit et des conséquences humaines.





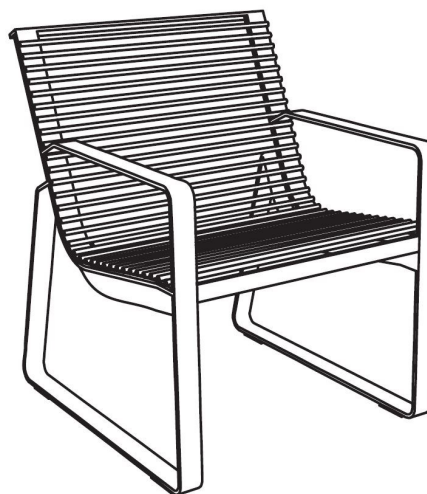
mmcitéfrance



+33 297 639 431
info@avenir-voirie.fr

Preva urbana

Fauteuil
avec accoudoirs

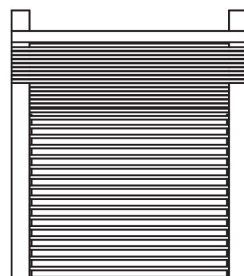
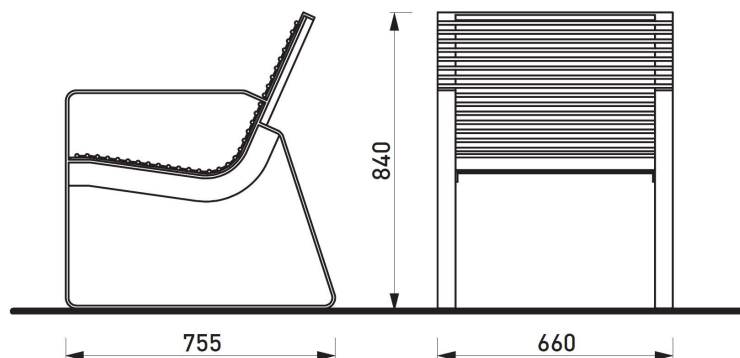


Référence : LPU252

Matière



Tiges d'acier



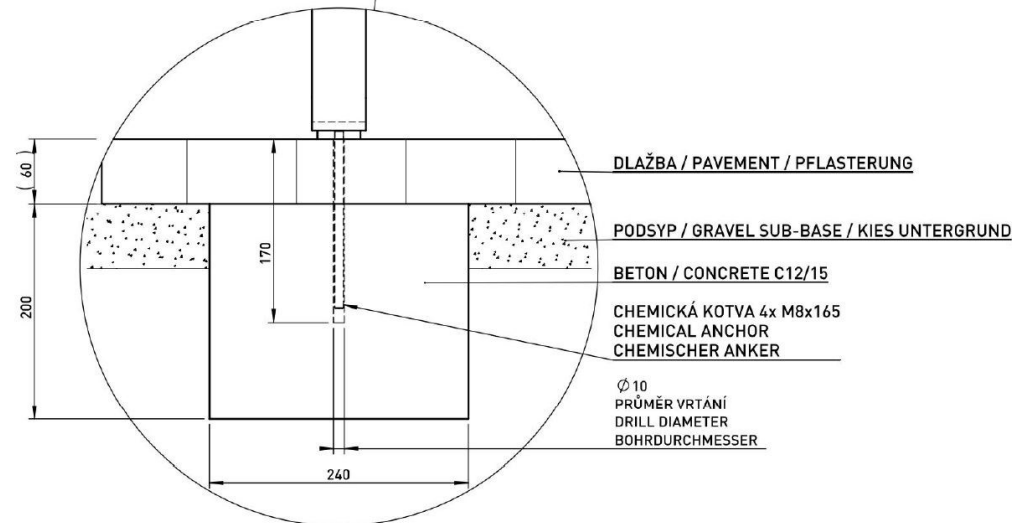
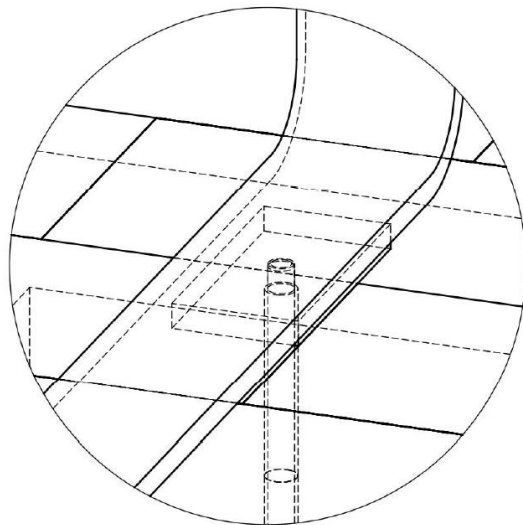
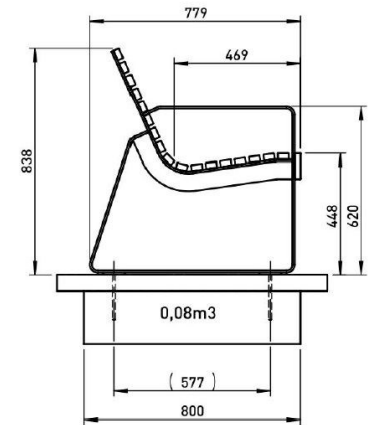
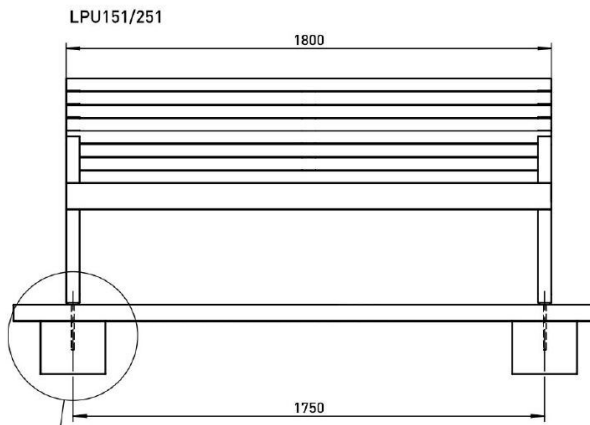
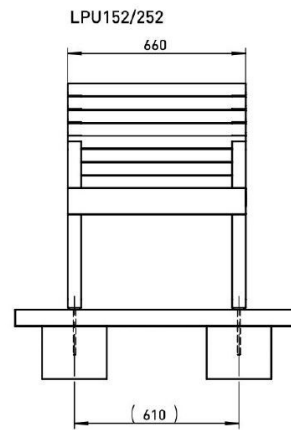
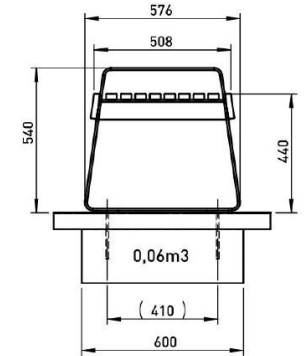
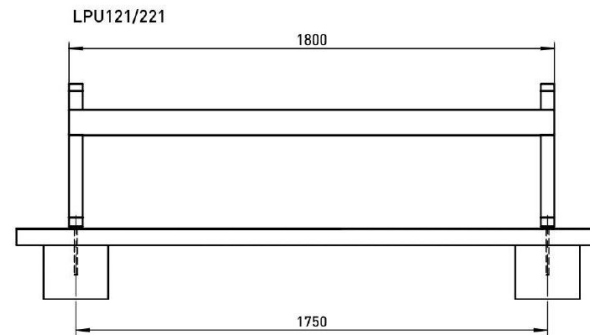
Attention

Les dimensions des produits de MM cité sont arrondies. Le fabricant se réserve le droit de modifier les spécifications techniques sans préavis. Les dimensions et les instructions de pose sont obligatoires.

DATE: 15.05.2020 V:02
TECHNICAL SPECIFICATIONS

PREVA URBANA LPU252

All rights reserved. Protection of industrial design.



TECHNICAL SPECIFICATIONS 3/5
LPU - PREVA URBANA

