



mmcitéfrance



02 97 63 94 31
info@avenir-voirie.fr

miela

Fauteuil



Référence : LME157t

Matière



Jatoba

Description

Structure et piétements : moulages d'alliage d'Aluminium

Assise : 3 lames en Jatoba

Dossier : 3, lames en Jatoba

Dimensions : longueur 590mm, largeur 645mm, hauteur 810mm

Finition : brut

Poids : 22 kg

Options

Thermolaquage

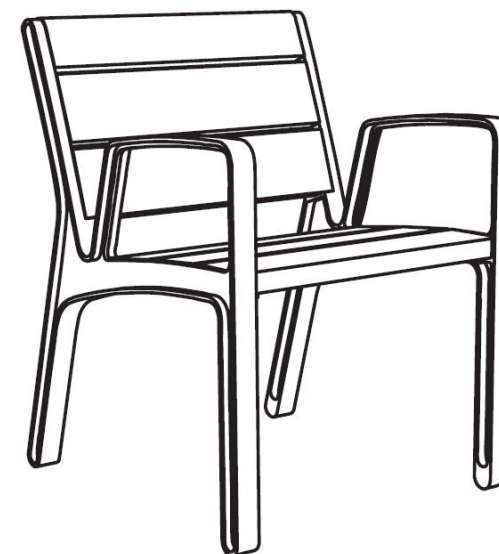
Fixation : ancrage par tiges filetées M8 (non fournies)

Assemblage : boulons en acier inoxydable

Coloris standard : peinture mate grenée fin, voir coloris standards en téléchargeant la palette à l'adresse suivante : https://www.avenir-voirie.fr/wp-content/article_pdfs/COUL.pdf autres coloris en option moyennant une plus-value selon quantité.

Instructions

Toutes les fournitures de mobilier urbain doivent être fixées conformément aux instructions techniques du fabricant. Si ces indications ne sont pas respectées, vous encourez un dommage sur le produit et des conséquences humaines.





mmcitéfrance



02 97 63 94 31
info@avenir-voirie.fr

miela

Fauteuil

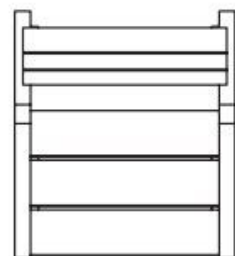
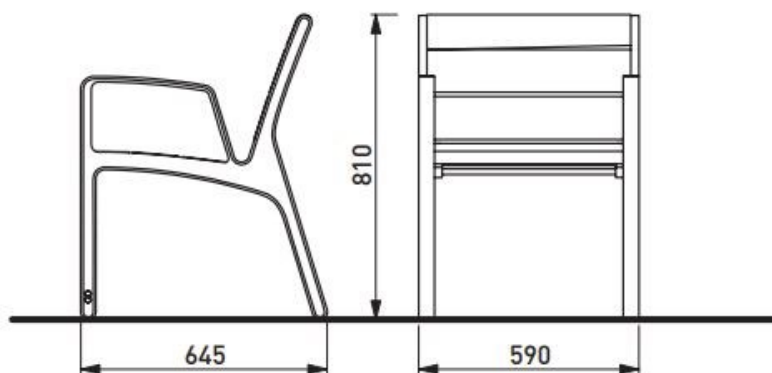


Référence : LME157t

Matière



Jatoba



Attention

Les dimensions des produits de mmcité sont arrondies. Le fabricant se réserve le droit de modifier les spécifications techniques sans préavis. Les dimensions et les instructions de pose sont obligatoires.

DATE: 27.6.2017 V:01
TECHNICAL SPECIFICATIONS

MIELA LME157

All rights reserved. Protection of industrial design.