

MIELA LME152t fauteuil individuel - 0.6 m de longueur

Spécification : Banc en aluminium thermolaqué, assise et dossier en JATOBA

Piètements : Deux montants latéraux en alliage d'aluminium moulé.

Finition : Les montants sont livrés bruts

Coloris : Peinture en option

Assise et dossier : 5 lames en JATOBA de dimensions 120x33x540mm, et 1 lame de dimensions 95x33x540mm

Boulonnerie : inox

Poids : 17kg

Fixation : Tige filetée ou chevilles expansives non fourni





mmcitéfrance



avenir VOIRIE

16, place Théodore Fantin Latour

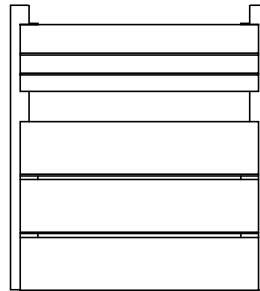
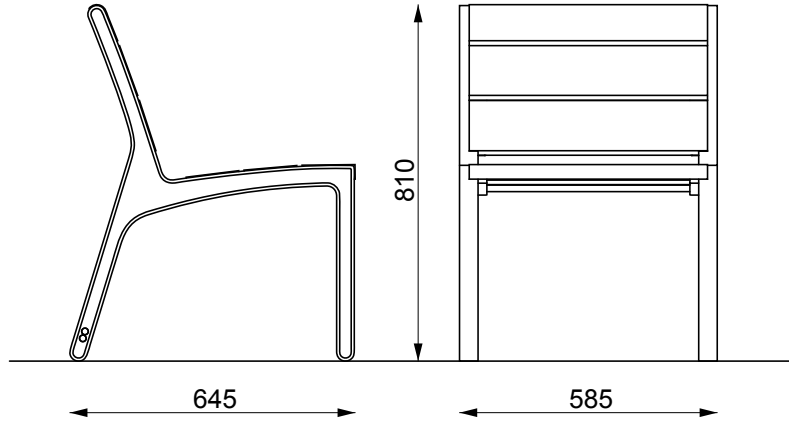
56000 VANNES

→ 00 33 (0) 297 639 431

☎ 00 33 (0) 972 116 139

info@avenir-voirie.fr

www.avenir-voirie.fr



LME 152

MIELA

www.mmcite.com



mmcitéfrance



AVENIR VOIRIE

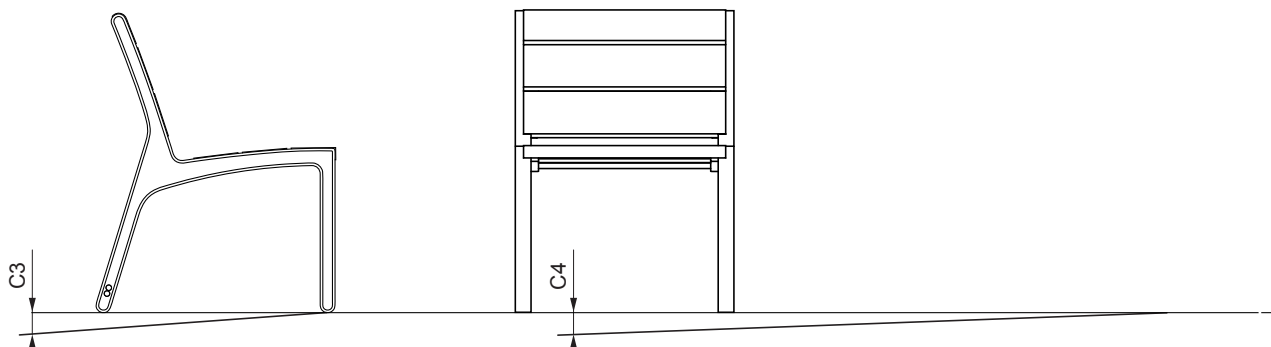
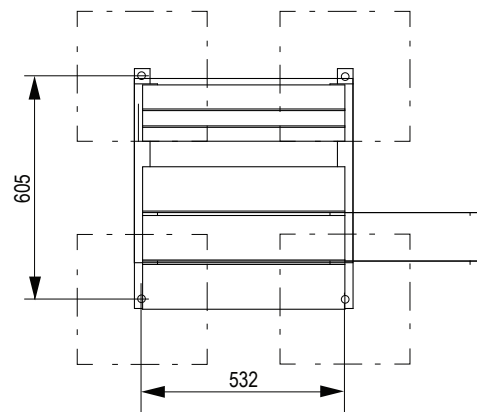
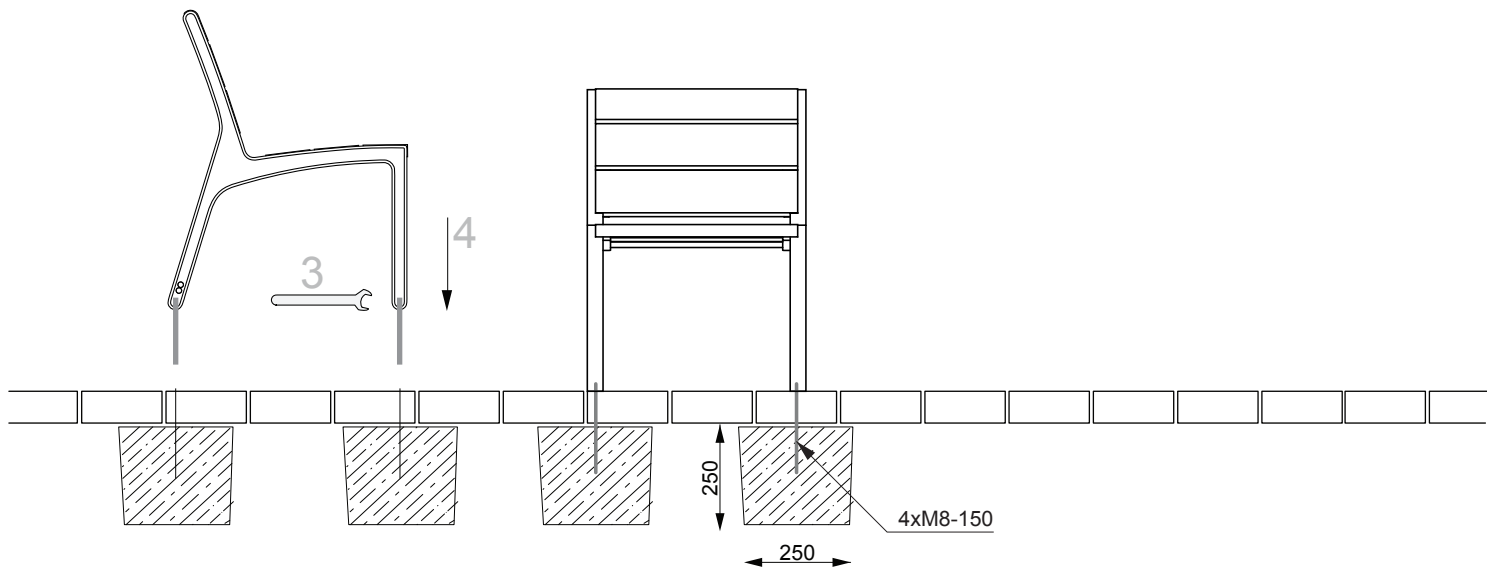
16, place Théodore Fantin Latour
56000 VANNES

→ 00 33 (0) 297 639 431

☎ 00 33 (0) 972 116 139

info@avenir-voirie.fr

www.avenir-voirie.fr



LME 152

MIELA

www.mmcite.com