

- Bois :**
-  Bois tropical (LDI4b-180t)
  -  Chêne (LDI4b-180d)
  -  Épicéa (LDI4b-180s)
  -  Pin traité (LDI4b-180tw)

# Banquette DINA

Longueur 1m80



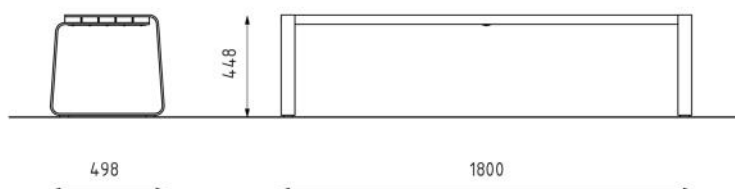
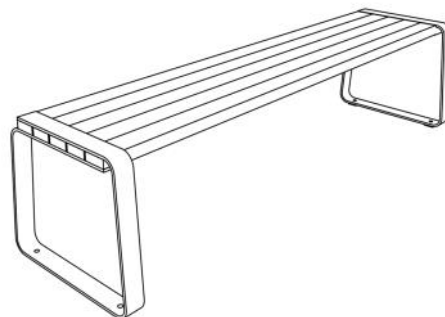
**Description :** Structure et piétement en acier galvanisé thermo laqué. Les piétements sont soudés au cadre du banc. L'assise est composée de 6 planches en bois d'épicéa. Les planches de bois sont assemblées à la structure par des boulons en acier inoxydable.

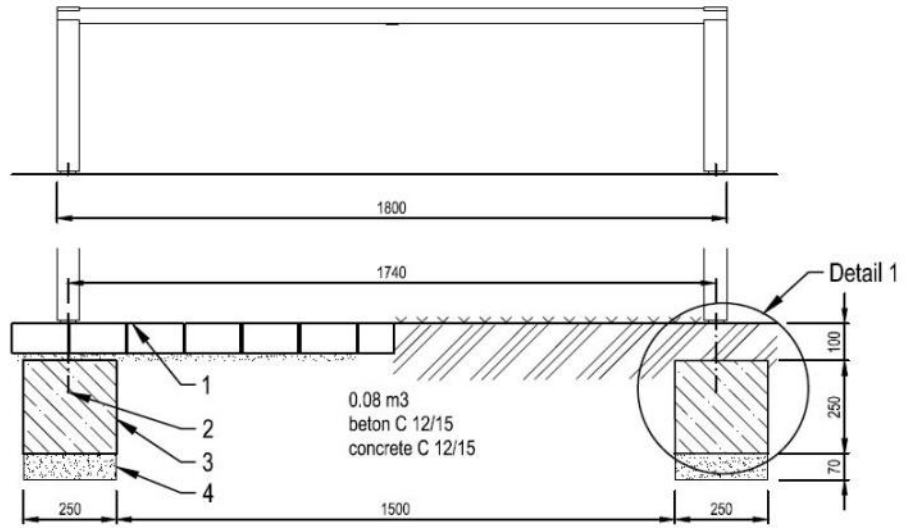
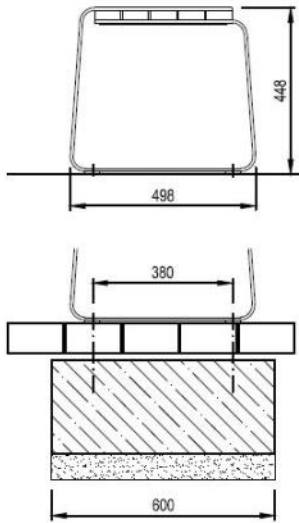
## Dimensions

Hauteur : 448 mm  
Largeur : 498 mm  
Longueur : 1800 mm  
Poids : 32 kg

**Coloris standards :** RAL 7016 (gris anthracite), RAL 9005 (noir jet), RAL 9006 (aluminium blanc), RAL 9007 (aluminium gris).

**Traitement du bois :** épicéa imprégné avec deux couches et laqué avec un mélange d'eau et de cire d'abeille. Bois tropical avec de l'huile de teck. Chêne teck avec traitement de surface.





LEGENDE :

- 1 Niveau sol 0
- 2 Tige d'ancrage M10
- 3 Massif béton
- 4 Fond de forme

