



mmcitéfrance



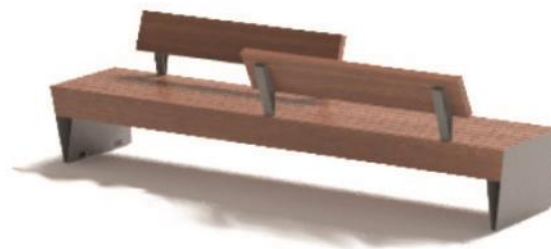
+33 297 639 431

info@avenir-voirie.fr

# BLOCCQ

## Banc

Longueur 3m



Référence : LBQ170t

Matière  Bois de Jatoba

## Description

**Réalisation** : Structure en acier fixation du bois par vis inox

**Piètements** : structure en tôle pliée d'épaisseur 6mm.

**Assise** : Planches de bois massif (170x23 et 48x30mm) de longueur 1250mm disposées en quinconce

**Finition** : métallisation et thermolaquage

**Poids** : 142 kg

**Options** : coloris hors standard, port USB, LED

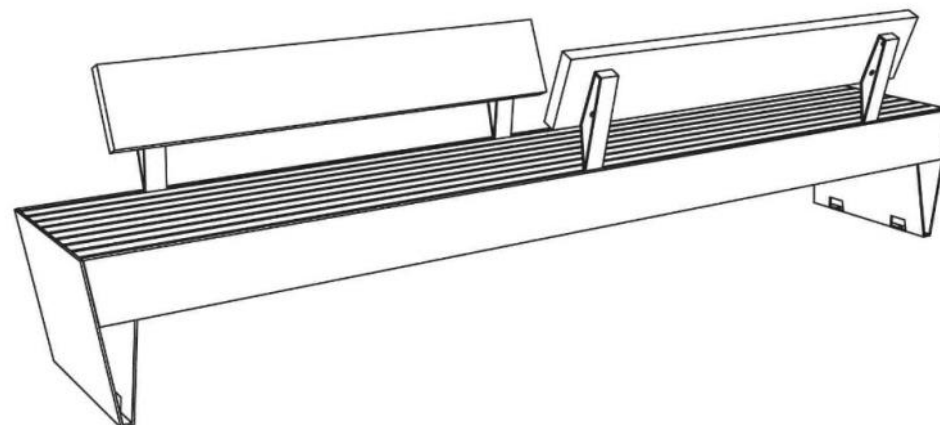
**Coloris** : peinture mate grenée fin, voir coloris standards en téléchargeant la palette à l'adresse suivante : [https://www.avenir-voirie.fr/wp-content/article\\_pdfs/COUL.pdf](https://www.avenir-voirie.fr/wp-content/article_pdfs/COUL.pdf) autres coloris en option moyennant une plus-value selon quantité.

**Fixation** : ancrage par tiges filetées (non fournies)

**Assemblage** : l'assise est fixée à la structure par des boulons en acier inoxydable.

## Instructions

Toutes les fournitures de mobilier urbain doivent être fixées conformément aux instructions techniques du fabricant. Si ces indications ne sont pas respectées, vous encourez un dommage sur le produit et des conséquences humaines.





mmcitéfrance



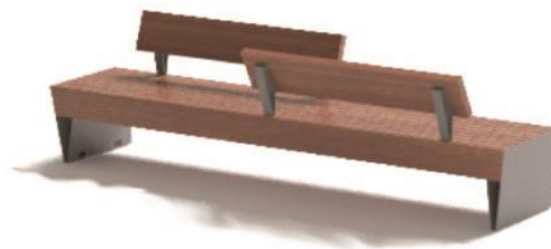
+33 297 639 431

info@avenir-voirie.fr

# BLOCQ

Banc

Longueur 3m

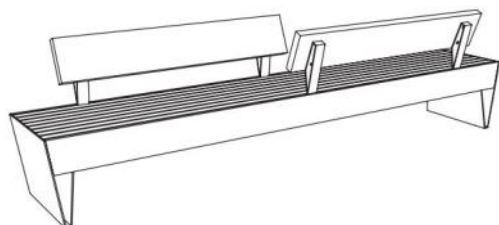
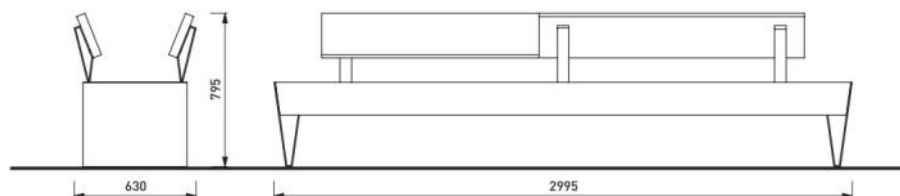


Référence : LBQ170t

Matière



Bois de Jatoba



## Attention

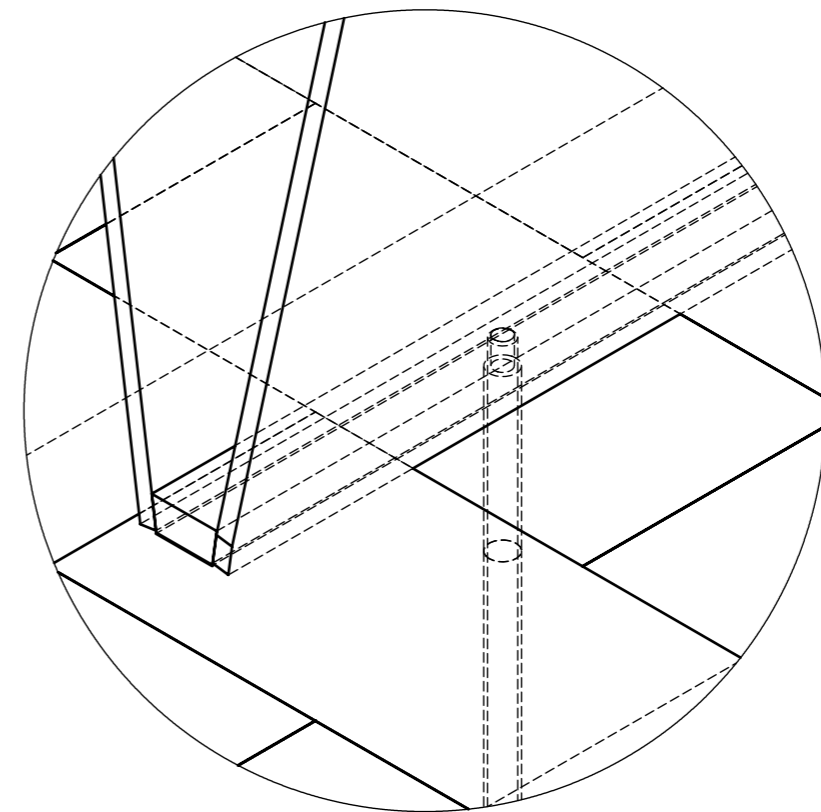
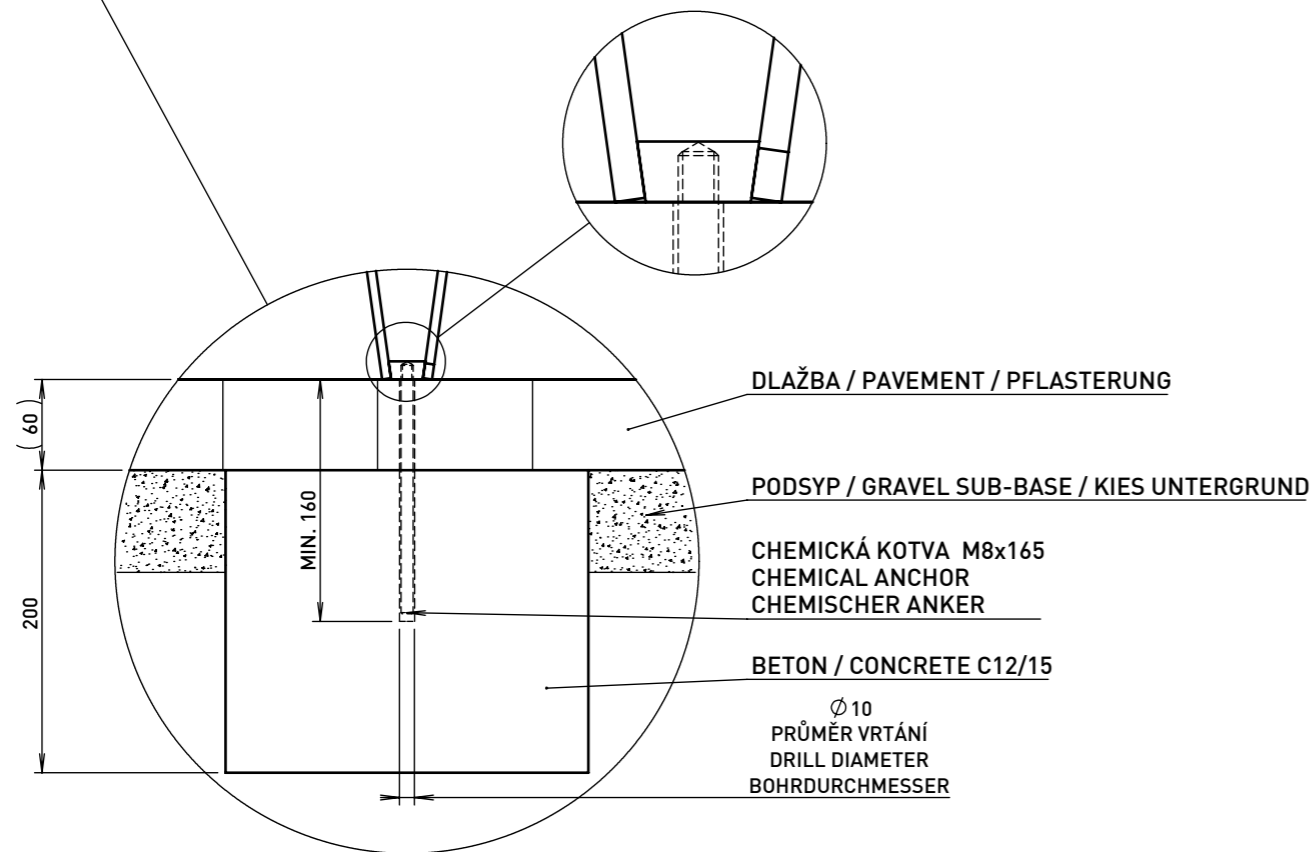
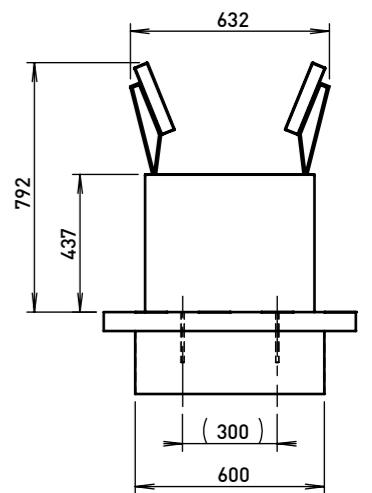
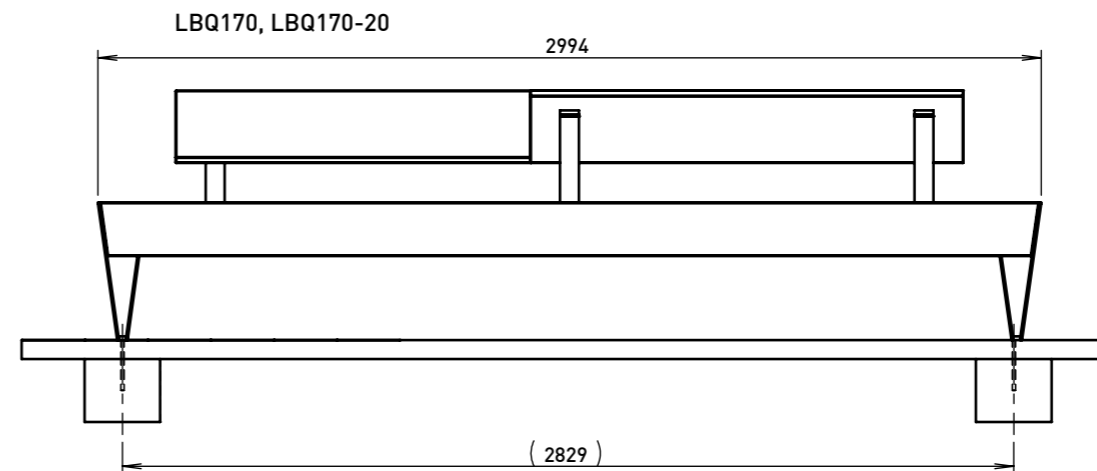
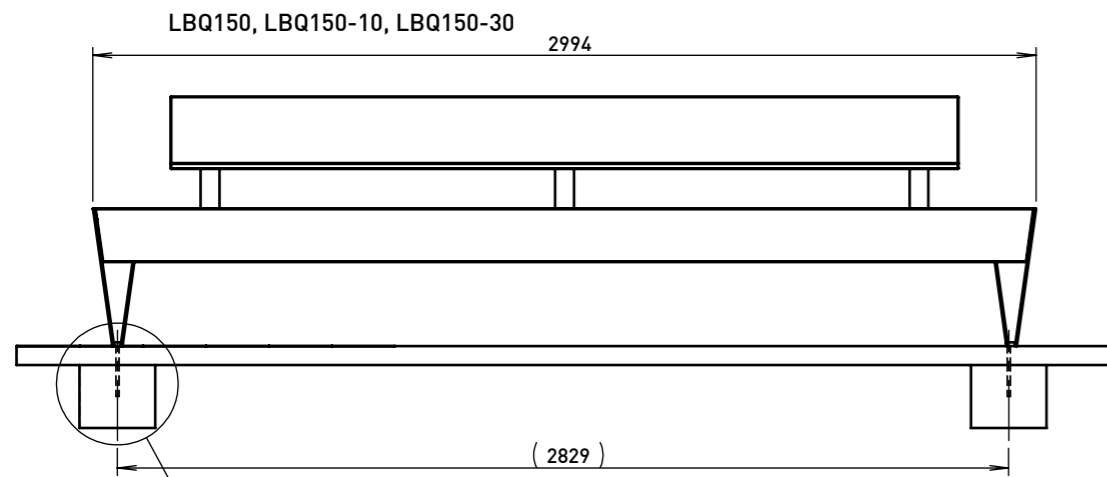
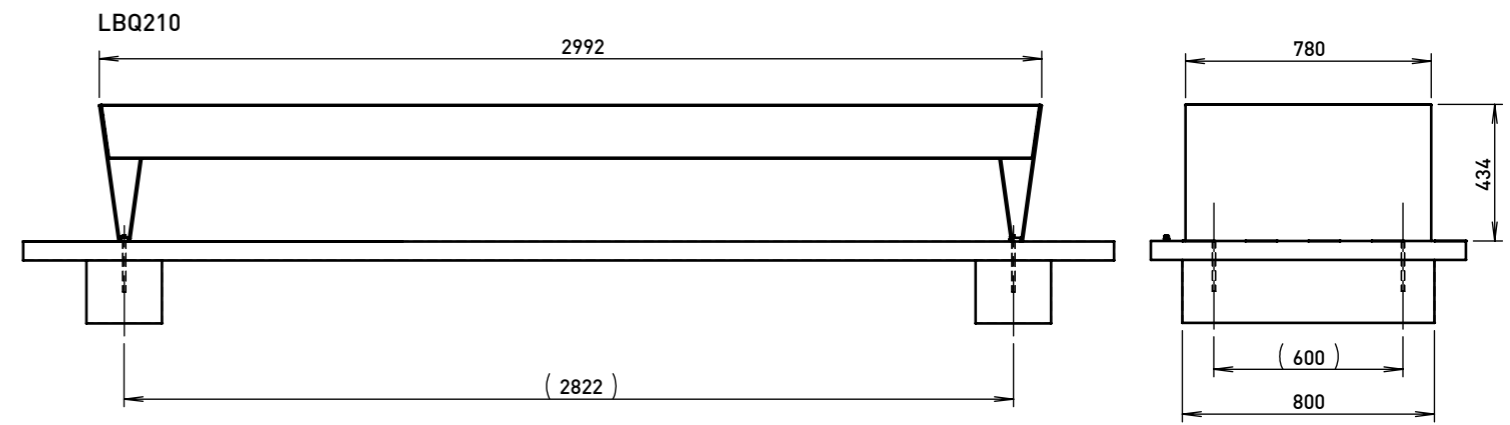
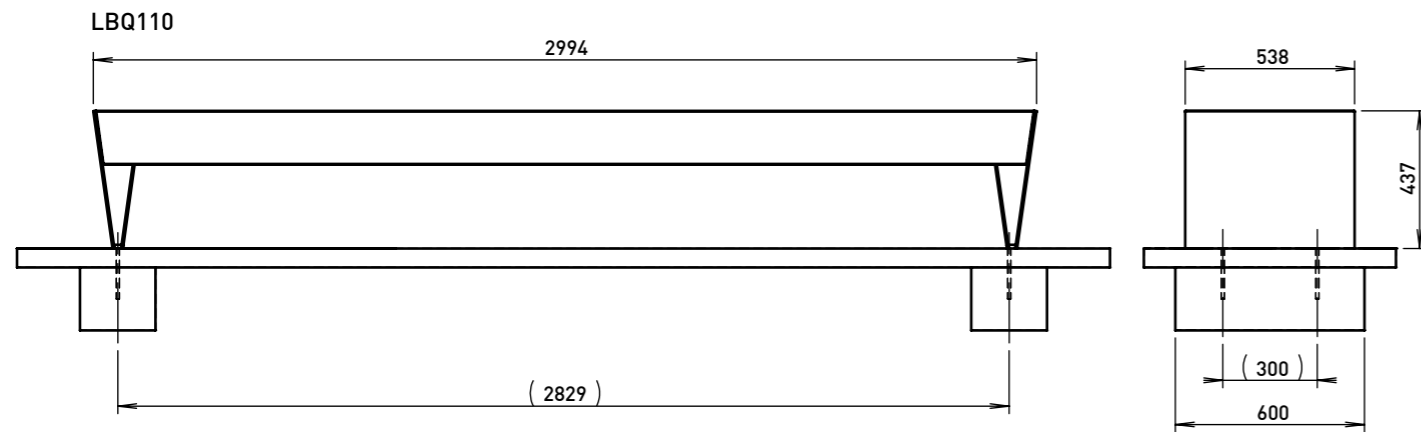
Les dimensions des produits de MM cité sont arrondies. Le fabricant se réserve le droit de modifier les spécifications techniques sans préavis. Les dimensions et les instructions de pose sont obligatoires.

DATE: 24.7. 2014 V: 01

dimensions in mm

# LBQ170 - BLOCQ

All rights reserved. Protection of industrial design.



DATE: 4.11.2016 V: 3

**LBQ - BLOCQ**

Rozměry výrobků mají informativní charakter. Výrobce si vyhrazuje právo na změnu technické specifikace bez předchozího upozornění. Rozměry spodní stavby a způsob osazení výrobku jsou závazné. Rozteče kotev rozměřovat dle rozměrů dodaného výrobku.  
 All product sizes have an informative character. The producer reserves the right to amend the technical specification at any time without previous warning. The size of foundation baseplate and the method of mounting of the product are imperative. Anchor spacing measure out by measurements of supplied product.  
 Die Abmessungen der Produkte sind informativ. Der Hersteller behält sich das Recht an Änderungen der technischen Spezifikationen vor, ohne vorher darauf hinzuweisen. Abmessungen der Fundamentierung - Unterbau und Art des Produkteinbaus sind verbindlich. Ankerabstand gemäß der gelieferten Produktabmessungen dimensionieren.  
 Dimensions des produits sont à titre informatif seulement. Le fabricant se réserve le droit de modifier les spécifications techniques sans préavis. Dimensions des fondations et manière de l'implantation du produit sont obligatoires. Ancre écartement dimensions à partir des dimensions du produit livré.  
 Las dimensiones de los productos tienen carácter informativo. El fabricante se reserva el derecho de cambio de la especificación técnica sin aviso previo. Tanto las dimensiones de las bases de cimentación como el sistema de fijación son inalterables. Hay que medir el espaciamiento de anclajes según las dimensiones del producto suministrado.



mmcite.com