



mmcitéfrance



+33 297 639 431

info@avenir-voirie.fr

BLOCCQ

Banquette

Longueur 3m



Référence : LBQ110t

Matière



Bois de Jatoba

Description

Réalisation : Banquette en acier zingué et thermolaqué et lames de bois

Piètements : structure en tôle pliée d'épaisseur 6mm.

Assise : planches et lames de bois de section 170x23mm et 48x30mm, 2980mm de long.

Finition : une couche de peinture poudre polyester cuite au four—peinture mate, grené fin.

Poids : 102.4kg kg

Options : coloris hors standard, port USB, LED

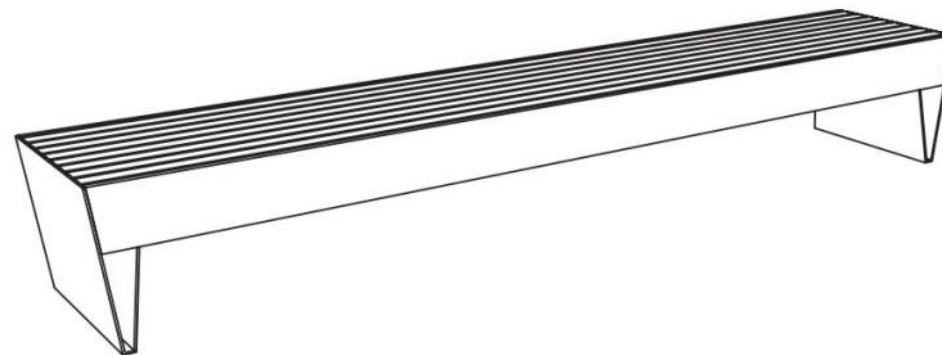
Coloris : peinture mate grenée fin, voir coloris standards en téléchargeant la palette à l'adresse suivante : https://www.avenir-voirie.fr/wp-content/article_pdfs/COUL.pdf autres coloris en option moyennant une plus-value selon

Fixation : ancrage par tiges filetées (non fournies)

Assemblage : l'assise est fixée à la structure par des boulons en acier inoxydable.

Instructions

Toutes les fournitures de mobilier urbain doivent être fixées conformément aux instructions techniques du fabricant. Si ces indications ne sont pas respectées, vous encourez un dommage sur le produit et des conséquences humaines.





mmcitéfrance



+33 297 639 431

info@avenir-voirie.fr

BLOCQ

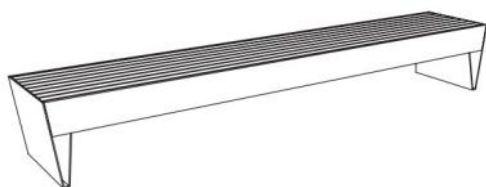
Banquette

Longueur 3m



Référence : LBQ110t

Matière  Bois de Jatoba



Attention

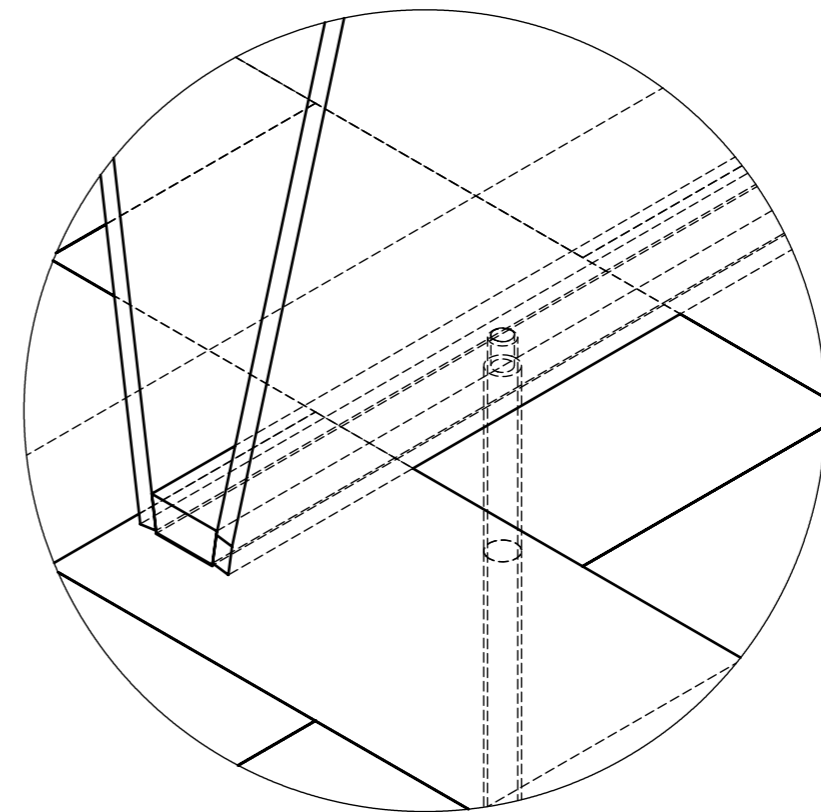
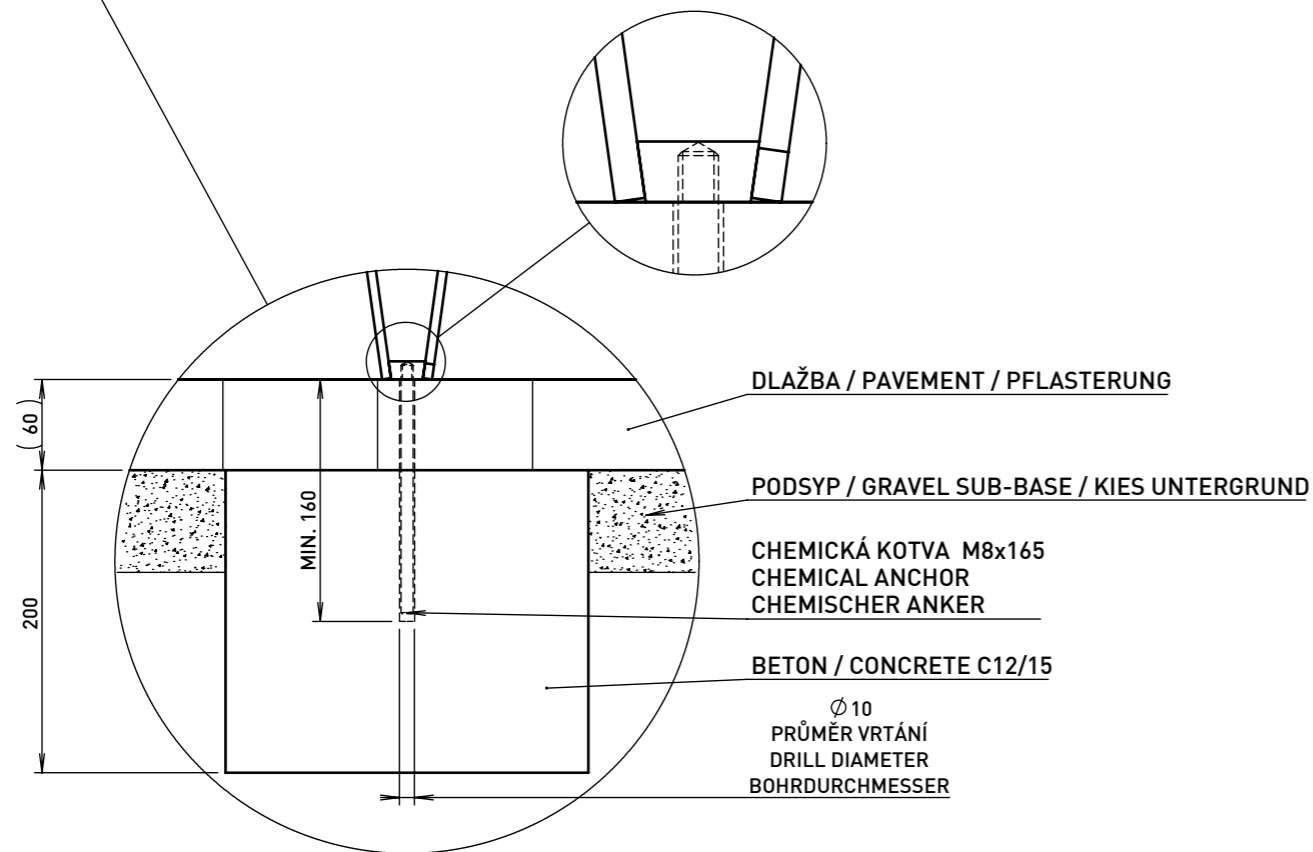
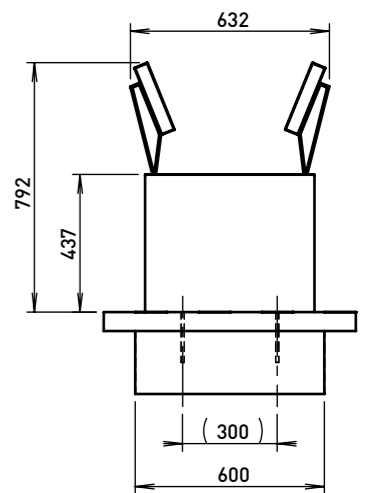
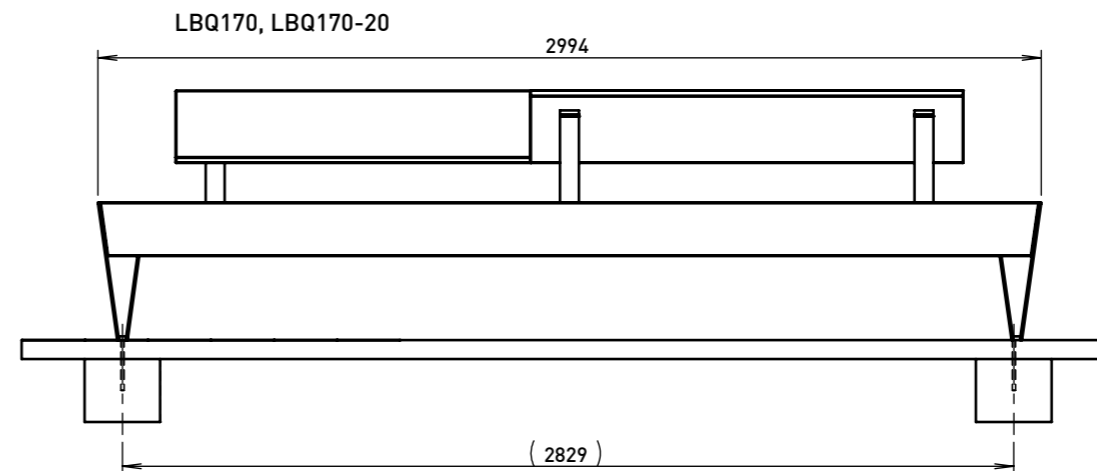
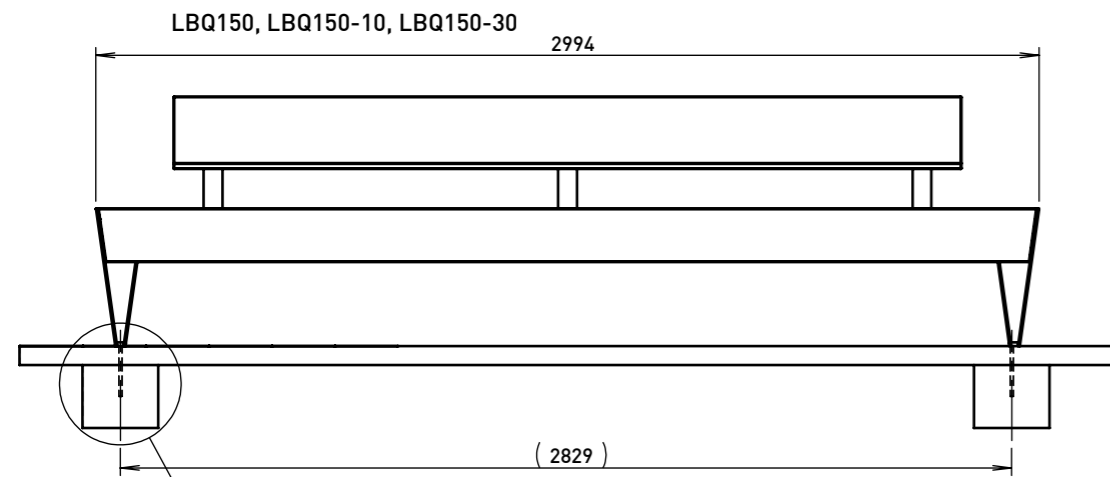
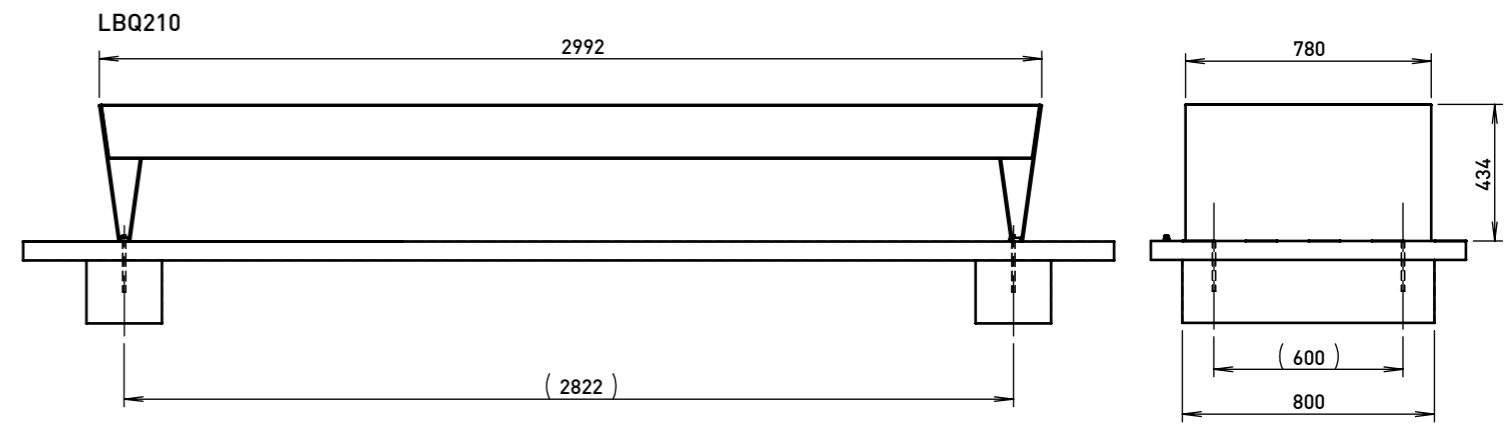
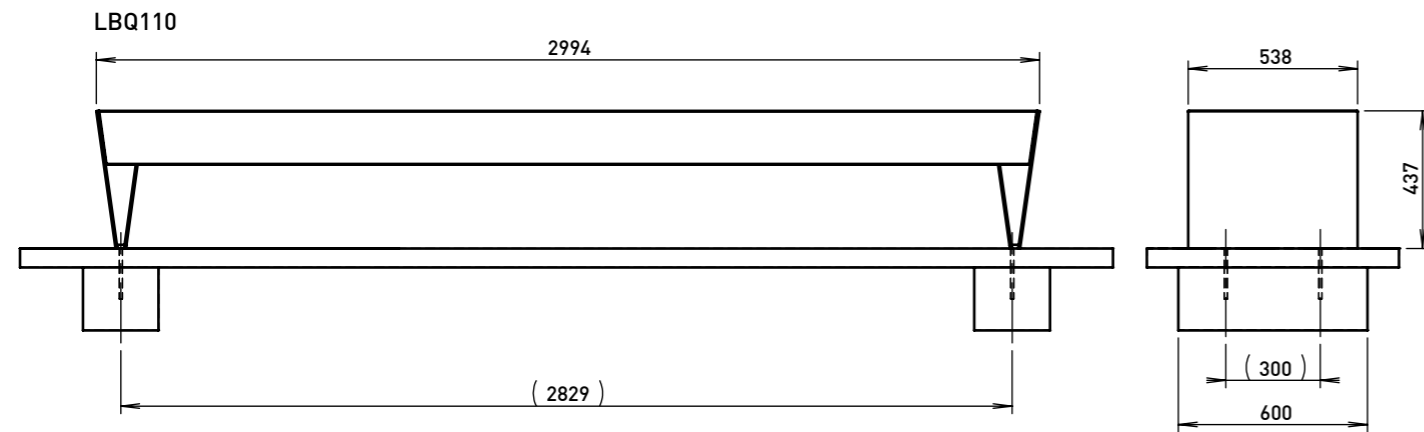
Les dimensions des produits de MM cité sont arrondies. Le fabricant se réserve le droit de modifier les spécifications techniques sans préavis. Les dimensions et les instructions de pose sont obligatoires.

DATE: 24.7. 2014 V: 01

dimensions in mm

LBQ110 - BLOCQ

All rights reserved. Protection of industrial design.



DATE: 4.11.2016 V: 3

LBQ - BLOCQ

Rozměry výrobků mají informativní charakter. Výrobce si vyhrazuje právo na změnu technické specifikace bez předchozího upozornění. Rozměry spodní stavby a způsob osazení výrobku jsou závazné. Rozteče kotev rozměřovat dle rozměrů dodaného výrobku.
 All product sizes have an informative character. The producer reserves the right to amend the technical specification at any time without previous warning. The size of foundation baseplate and the method of mounting of the product are imperative. Anchor spacing measure out by measurements of supplied product.
 Die Abmessungen der Produkte sind informativ. Der Hersteller behält sich das Recht an Änderungen der technischen Spezifikationen vor, ohne vorher darauf hinzuweisen. Abmessungen der Fundamentierung - Unterbau und Art des Produkteinbaus sind verbindlich. Ankerabstand gemäß der gelieferten Produktabmessungen dimensionieren.
 Dimensions des produits sont à titre informatif seulement. Le fabricant se réserve le droit de modifier les spécifications techniques sans préavis. Ancres écartement dimensions à partir des dimensions du produit livré.
 Las dimensiones de los productos tienen carácter informativo. El fabricante se reserva el derecho de cambio de la especificación técnica sin aviso previo. Tanto las dimensiones de las bases de cimentación como el sistema de fijación son inalterables. Hay que medir el espaciamiento de anclajes según las dimensiones del producto suministrado.



mmcite.com