

Bois : ● Bois tropical (LAI2b-t)
● Pin (LAI2b-tw)

Banquette murale WINGS

longueur : 0,46 mm



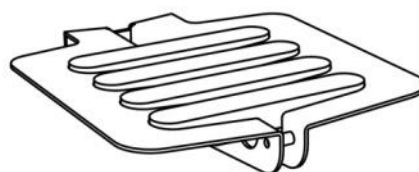
Description : Banquette murale. Structure en acier galvanisé thermolaqué. L'assise est composée de deux parties en tôle d'acier soudés ensemble ainsi que des lattes en bois tropical. La fixation se fait au mur sur platines avec 3 tiges d'ancrage M10.

Dimensions

Hauteur : 106 mm

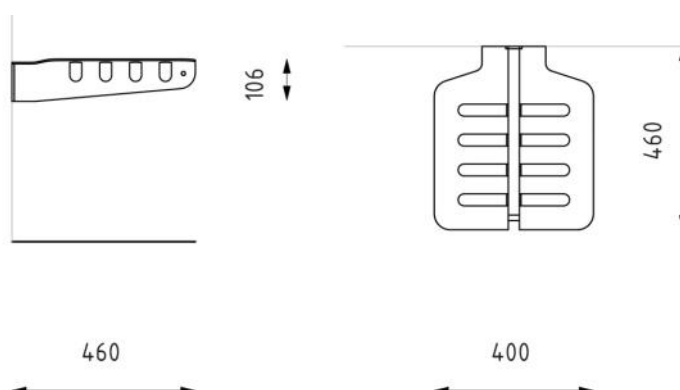
Largeur : 400 mm

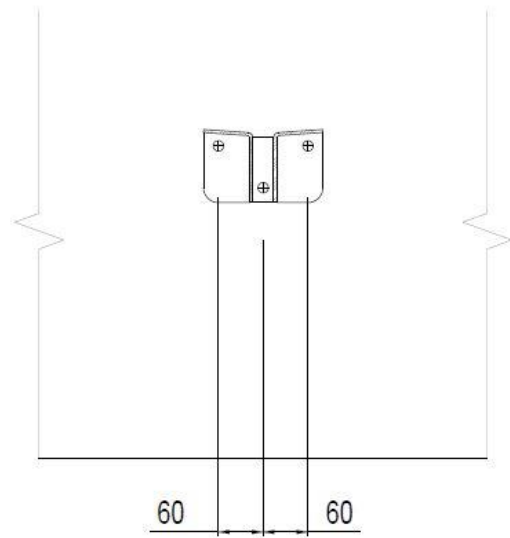
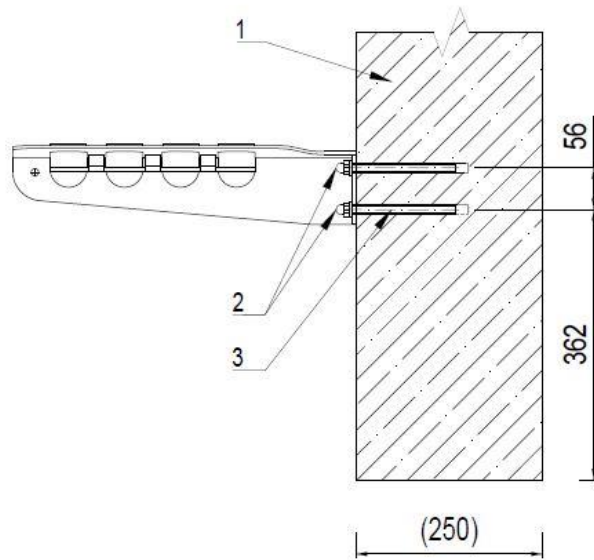
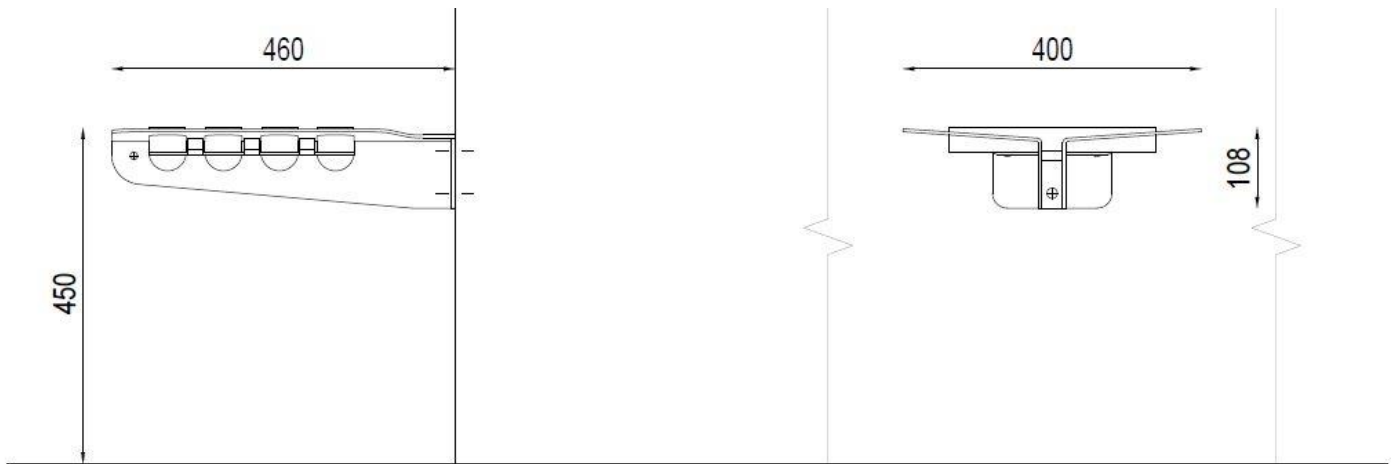
Longueur : 460 mm



Coloris standards : RAL 7016 (gris anthracite), RAL 9005 (noir jet), RAL 9006 (aluminium blanc), RAL 9007 (aluminium gris).

Traitement du bois : Bois tropical avec de l'huile de teck. Pin traité avec ThermoWood® contient une protection anti-uv.





LEGENDE :

- 1 Niveau sol 0
- 2 Tige d'ancrage M10 de lg min 100 mm
- 3 Massif béton
- 4 Fond de forme de profondeur min 70 mm
- 5 écrou pour sol en terre