



mmcitéfrance



16, place Théodore Fantin Latour
56000 VANNES
→ 00 33 (0) 297 639 431
☎ 00 33 (0) 972 116 139
info@avenir-voirie.fr
www.avenir-voirie.fr

Abribus GEOMERE GE310b-SS à toit plat et parois latérales en verre, surface couverte 7 m2 (1,7 x 4,2 m)

Réalisation:	en acier avec le paroi arrière et toit en verre assemblés sur place par des boulons en acier inoxydable.
Cadre-porteur:	poteaux portants et auges longitudinales sont faits en acier soudé - profilés rectangulaires en acier; le cadre supporte les panneaux de verre de la paroi arrière et du toit de l'abri
Paroi arrière:	verre trempé d'épaisseur 6 mm avec l'impression de sécurité.
Paroi latérale:	verre trempé d'épaisseur 6 mm avec l'impression de sécurité.
Paroi latérale :	Espace publicitaire: l'abri peut être complété par un ou deux vitrines illuminées format Citylight (CL).
Toitures:	verre feuilleté simples d'épaisseur 2x5 mm avec impression.
Drainage:	par le poteau portant en débouchant sur l'arrière de l'abri (<i>prévoir éventuellement un raccord réseau</i>).
Equipement:	banc intégré constitué de 4 lames en bois tropical massif avec finition d'extérieur
Finition:	acier galvanisé et thermo laqué.
Coloris standard:	Peinture mat grené fin - Voir coloris standards en téléchargeant la palette à l'adresse suivante : https://www.avenir-voirie.fr/wp-content/article_pdfs/COUL.pdf Autres coloris en Option moyennant plus value selon quantité. Peinture AKZO NOBEL uniquement Interpon D1036 SW302G & D1036 SW325i <i>Pour mettre en valeur le design MMCITÉ recommande la combinaison de deux couleurs pour la structure de l'abri. Le contraste idéal d'une nuance plus prononcée de l'extérieur et une tonalité grise (RAL9006/RAL9007) de l'intérieur de la structure de l'abri.</i>
Fixation:	fixation sous dallage ou dans massif béton à l'aide des tiges filetées M16; pour les bancs - M12 (<i>tiges d'ancrages non fournies</i>)
Poids:	761 kg
Option:	horaire: possibilité d'installer des horaires dans le paroi arrière. toitures: autres options de toiture : - verre feuilleté non trempé avec l'impression - verre feuilleté trempé avec l'impression

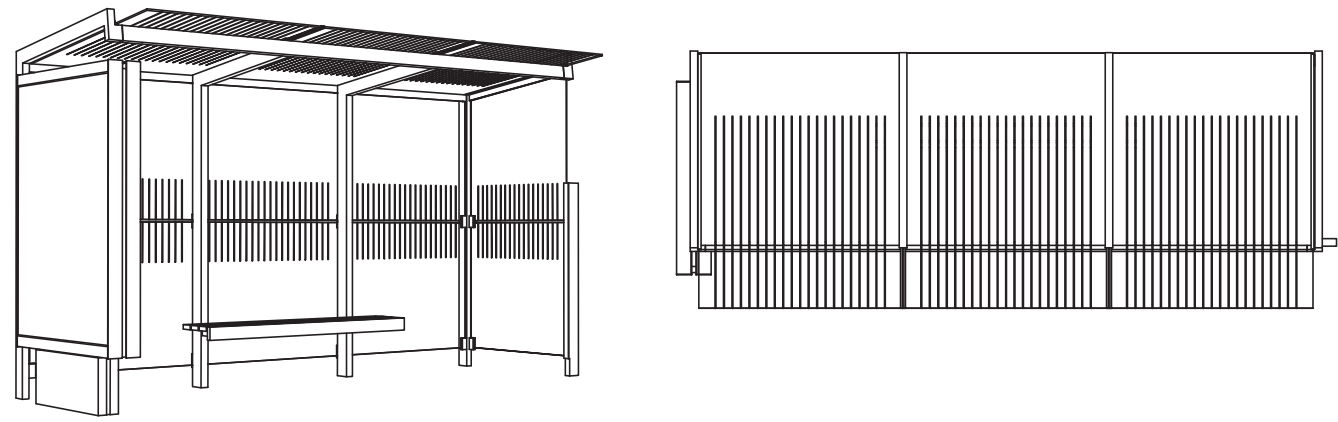
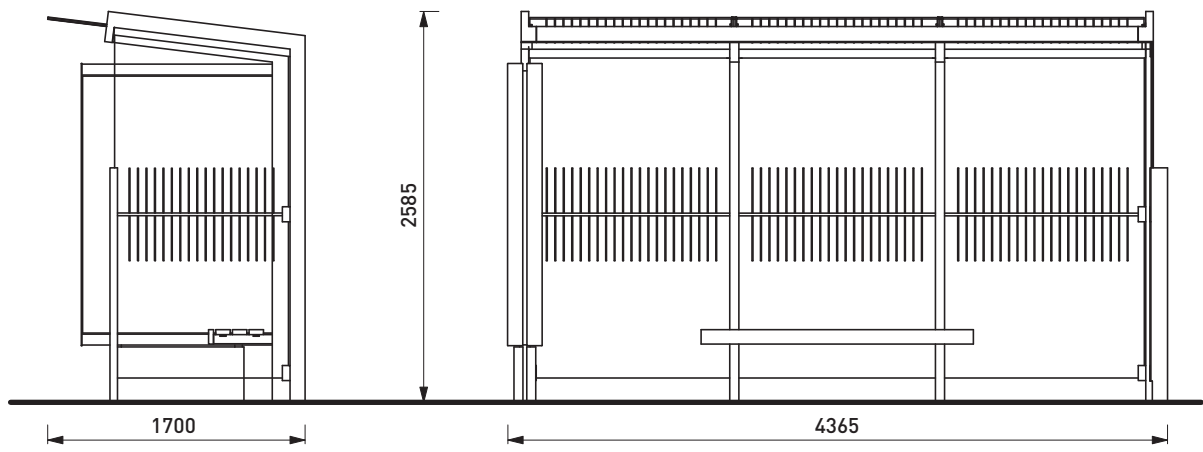
Toutes les fournitures de mobilier urbain doivent être fixées conformément aux instructions techniques du fabricant. Si ces indications ne sont pas respectées, vous encourez un dommage sur le produit et des conséquences humaines. Dans de telles circonstances, le fabricant décline toute responsabilité.



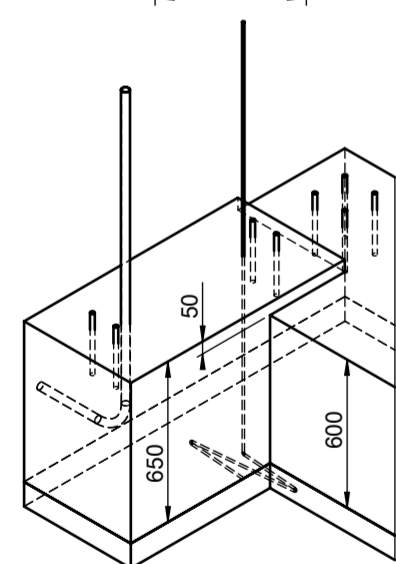
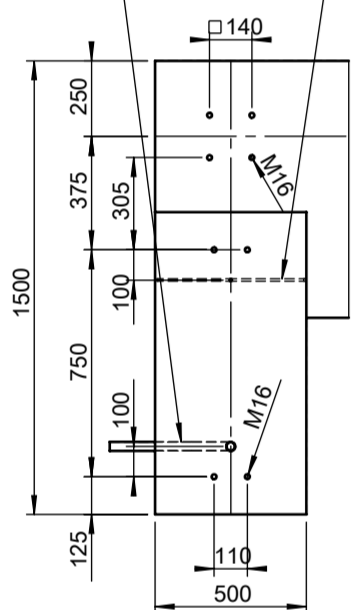
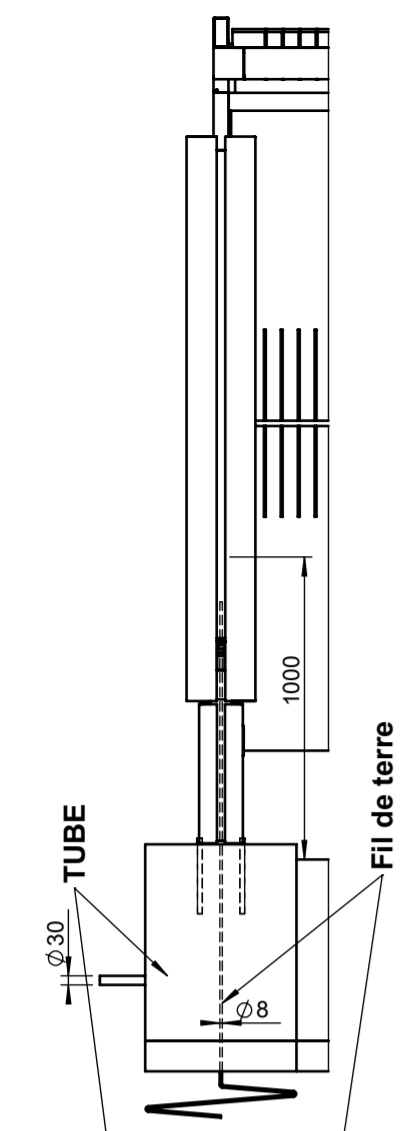
mmcitéfrance



16, place Théodore Fantin Latour
56000 VANNES
→ 00 33 (0) 297 639 431
☎ 00 33 (0) 972 116 139
info@avenir-voirie.fr
www.avenir-voirie.fr

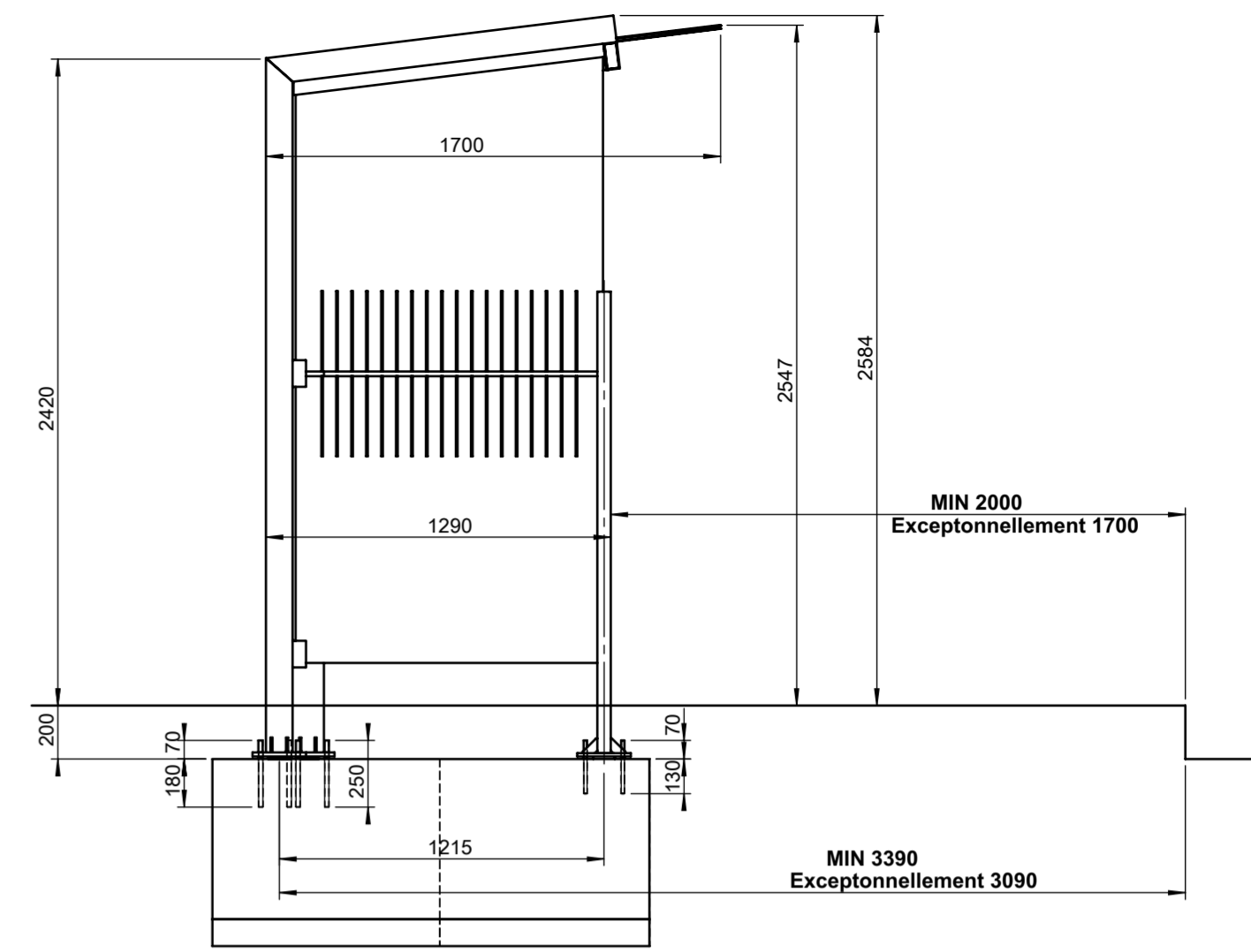
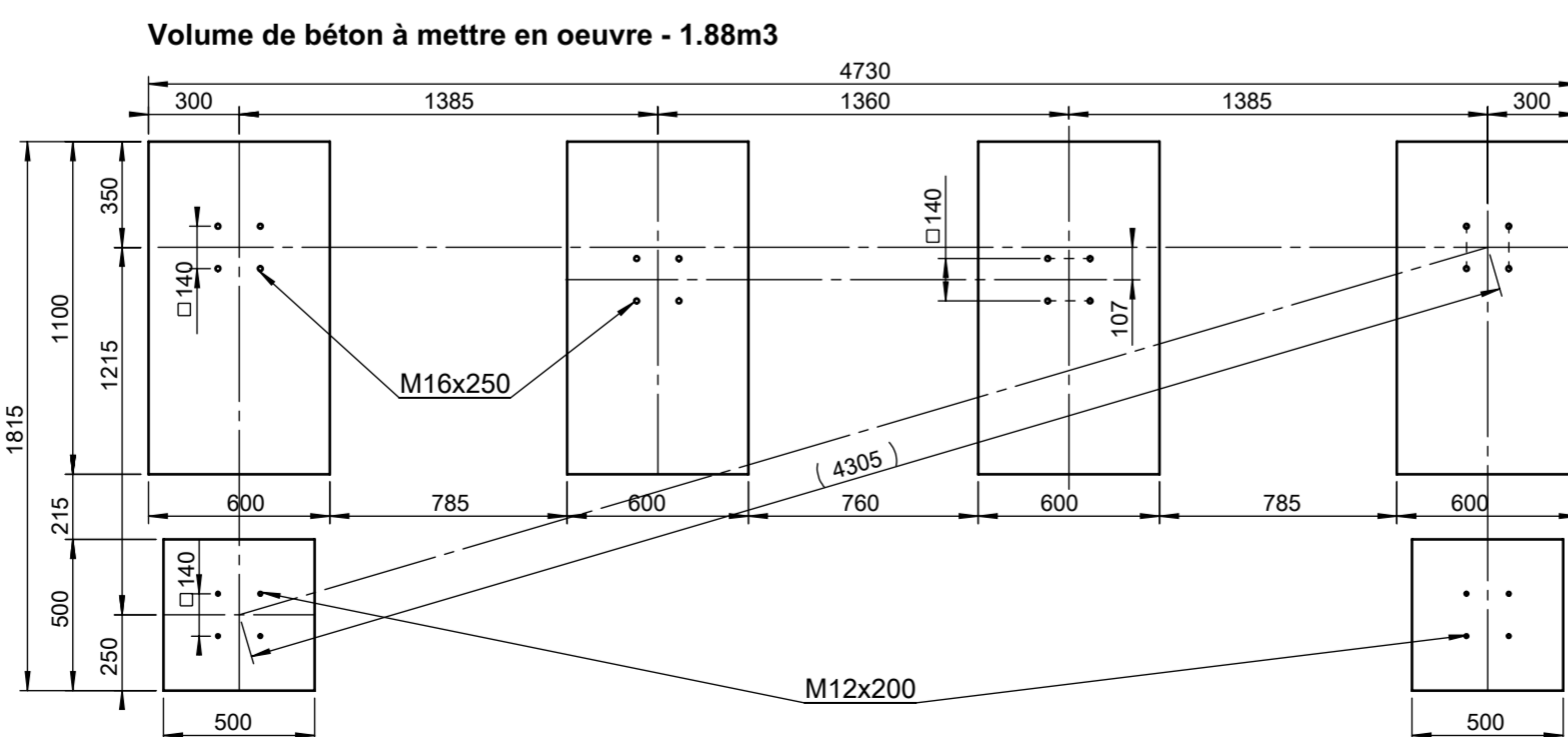
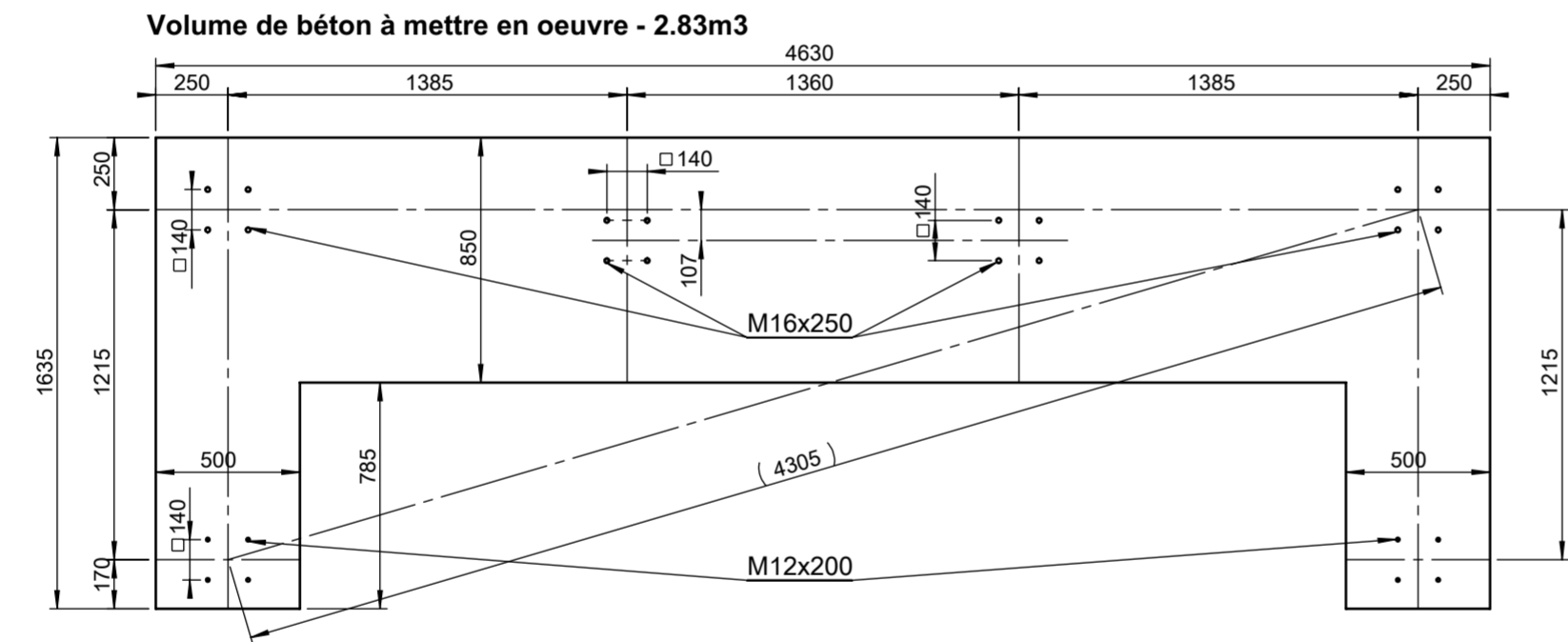
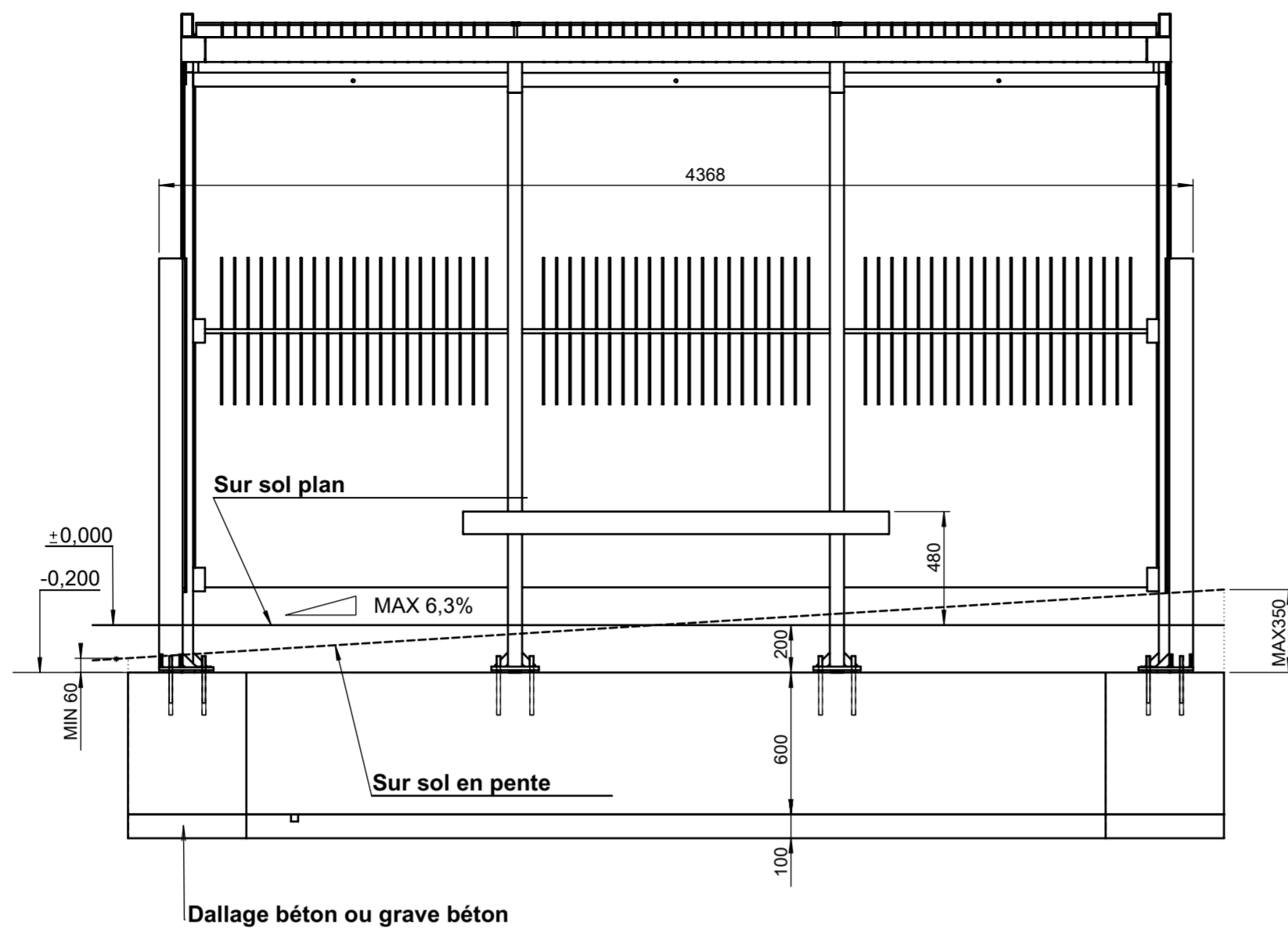


Dimensions des produits sont à titre informatif seulement. Le fabricant se réserve le droit de modifier les spécifications techniques sans préavis. Dimensions des fondations et manière de l'implantation du produit sont obligatoire. Ancre écartement dimensions à partir des dimensions du produit livré.

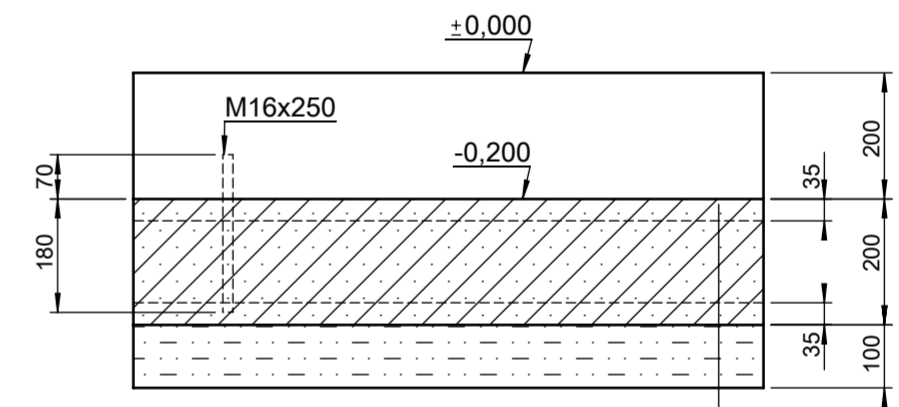


OPTION AVEC CITYLIGHT

Les données sur la puissance électrique nécessaire et autres données techniques sont transmises avant la livraison.



Fondation de base 4630 x 1635 x 200
Volume de béton à mettre en oeuvre - 1,51m³



Type de béton C20/25, 200mm -
Pour la fixation des platines percer au - Ø8, 150 x 150
Epaisseur de la grave de base, 100mm

Réservation de 200mm entre le sol fini et la semelle béton sur laquelle sont fixées les platines
Precre avec un foré Ø12mm - Fixation par chevilles chimiques (non fournies)

Informations données à titre indicatif - seuls les plans définitifs remis lors de la livraisons sont à prendre en compte pour les travaux.

DATE: 9.4.2015 V 01
Minimal load-bearing capacity of the soil 150kPa
dimensions in mm

GE 310 - GEOMERE

All rights reserved. Protection of industrial design.



mmcite.com