

geomere

Abribus à toit plat

surface couverte 7m² (1,7 x 4,2m)



Toiture



Toit tôle aluzingué

Options



Toit végétal
(Réf. GE310a-ZS)



Toit photovoltaïque
(Réf. GE310a-VS)

Description

Structure : en acier.

Cadre porteur : poteaux portants et auges longitudinales en acier soudé, profilé rectangulaires en acier, le cadre supporte les panneaux de verre de la paroi arrière et du toit de l'abri.

Paroi arrière : en verre trempé d'épaisseur 6 mm avec l'impression de sécurité.

Toiture : panneau trapézoïdale en aluzinc d'épaisseur 0,75 mm, hauteur d'onde 35 mm.

Équipement : banc intégré constitué de 4 lames en bois tropical massif laqué.

Finition : acier galvanisé et thermo laqué.

Poids : 696,2 kg

Options

Horaires : possibilité d'installer un panneau affichant les horaires dans la paroi arrière.

Espace publicitaire : l'abri peut être complété par un ou deux vitrines illuminées format Citylight (CL).

Autres options de toiture sur demande : toit photovoltaïque (Réf. GE310a-ZS), toit végétal (Réf. GE310a-VS).

Coloris : hors standard

USB : module USB sur un ou les deux côtés du banc possible

Fixation : sous dallage ou dans massif béton à l'aide des tiges filetées M16, pour les bancs M12 (tiges d'ancrages non fournies).

Drainage : le drainage s'effectue par le poteau portant en débouchant sur l'arrière de l'abri (prévoir éventuellement un raccord réseau).

Assemblage : la structure, la paroi et le toit sont assemblés entre eux par des boulons en acier inoxydable.

Coloris standard : peinture mate grenée fin, voir coloris standards en téléchargeant la palette à l'adresse suivante : https://www.avenir-voirie.fr/wp-content/article_pdfs/COUL.pdf autres coloris en option moyennant une plus-value selon quantité.

Pour mettre en valeur le design de l'abribus, MMCITE recommande de combiner une nuance plus prononcée pour l'extérieur et une tonalité grise (RAL9006/RAL9007) pour l'intérieur de la structure de l'abri.

Instructions

Toutes les fournitures de mobilier urbain doivent être fixées conformément aux instructions techniques du fabricant. Si ces indications ne sont pas respectées, vous encourez un dommage sur le produit et des conséquences humaines.

geomere

Abribus à toit plat

surface couverte 7m² (1,7 x 4,2m)



Toiture



Toit tôle aluzingué

Options



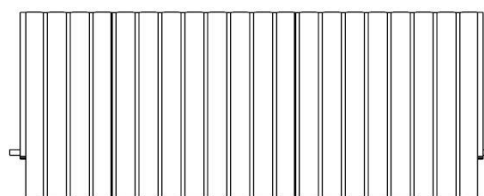
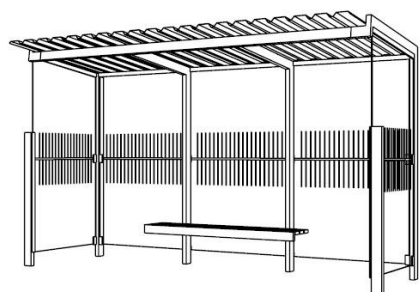
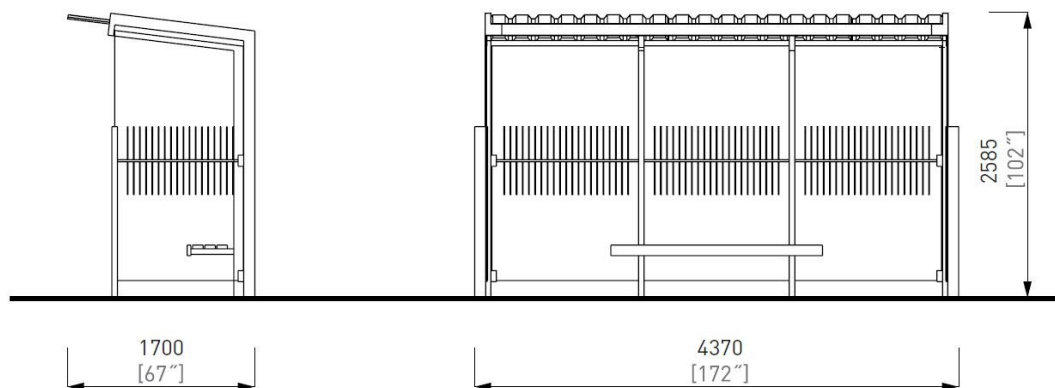
Toit végétal
(Réf.GE310a-ZS)



Toit photovoltaïque
(Réf.GE310a-VS)

Attention

Les dimensions des produits de MM cité sont arrondies. Le fabricant se réserve le droit de modifier les spécifications techniques sans préavis. Les dimensions et les instructions de pose sont obligatoires.

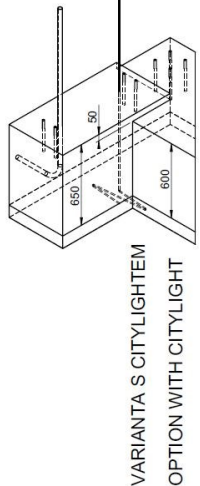
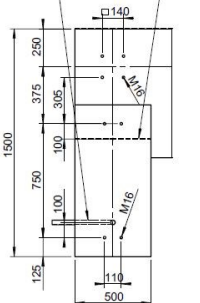
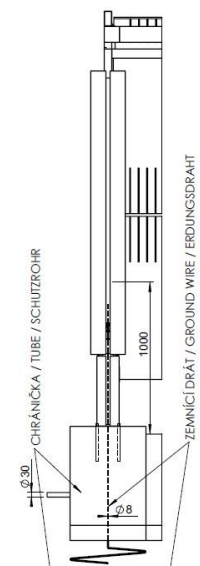


DATE: 08. 07. 2020 V: 03

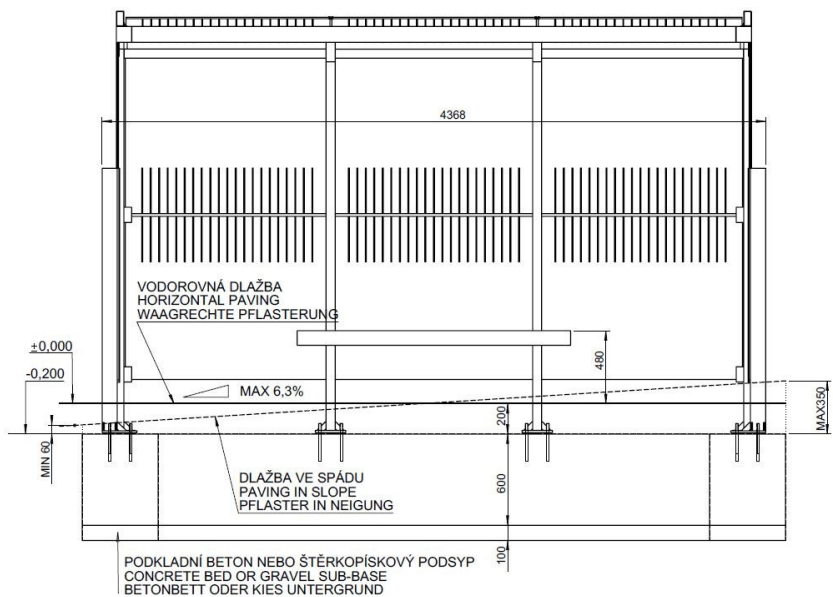
dimensions in mm [inch]

GE310a-TS - GEOMERE

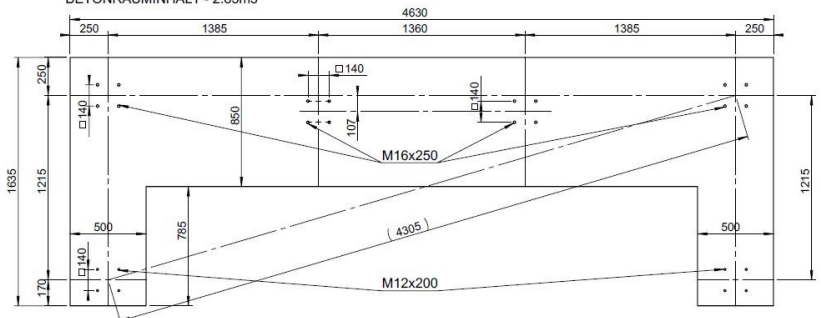
All rights reserved. Protection of industrial design.



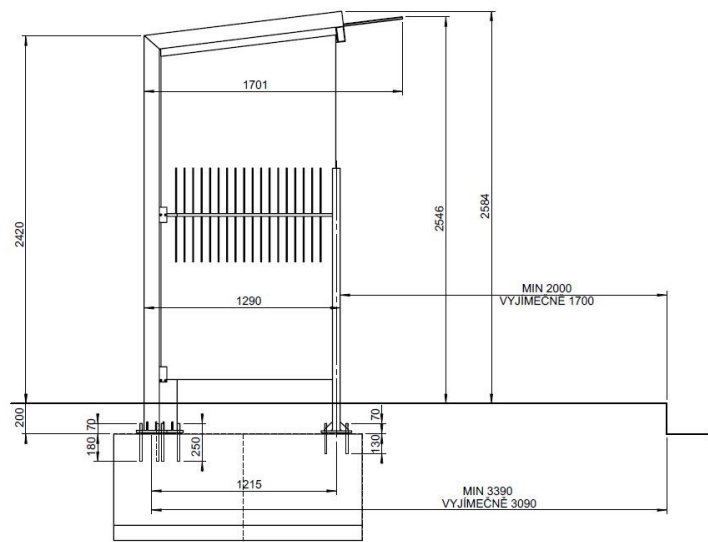
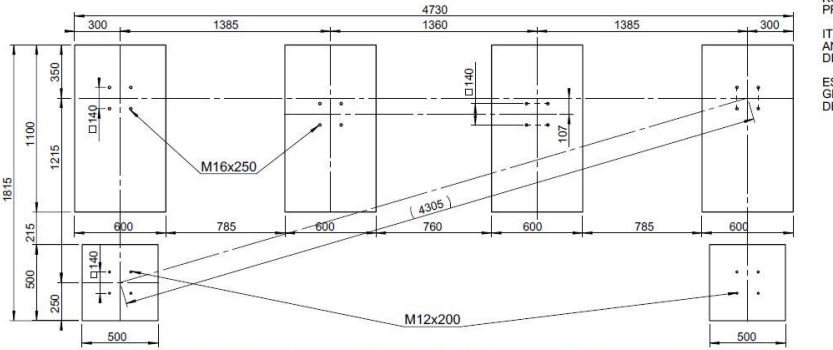
PŘÍKON CITYLIGHTU 4x58W, PŘÍVODNÍ KABEL ČYKY 3C2x25, CHRÁNIČKA Ø 30mm, VYVĚST 1000mm NAD ÚROVŇ ZÁKLADU, DO VÝKOPU VLOŽIT ZEMNÍ DRÁT FeZn Ø8mm A VYVĚST 1000mm NAD ÚROVŇ ZÁKLADU.
 ELECTRIC INPUT OF CITYLIGHT 4x58W, LEAD-IN CABLE CYKY 3C2x25, LEAD OUT THE TUBE (Ø30mm) 1000mm ABOVE THE BASE LEVEL, INSERT THE GROUND WIRE (FeZn Ø8mm) TO EXCAVATION AND LEAD IT OUT 1000mm ABOVE THE BASE LEVEL.
 KRAFTBEDARF VON CITYLIGHT 4x58W, ZUFÜHRUNGSKABEL CYKY 3C2x25, DAS Ø 30mm, SCHUTZROHR 1000mm ÜBER FUNDAMENTEBENE HINAUSFÜHREN, IN DEN AUSLUB DEN ERDUNGSDRAHT FeZn Ø 8mm HINEINLEGEN UND 1000mm ÜBER FUNDAMENTEBENE HINAUSFÜHREN.



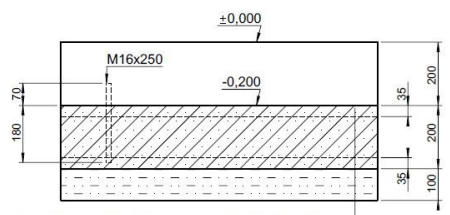
ZÁKLADOVÝ PAS / CONTINUOUS FOOTING / FUNDAMENTSTREIFEN
VAR A KUBATURA BETONU / CONCRETE CUBATURE /
 BETONRAUMINHALT - 2.83m³



ZÁKLADOVÉ PATICE / BASE FOOTING / BETONFUSSFUNDAMENTE
VAR B KUBATURA BETONU / CONCRETE CUBATURE / BETONRAUMINHALT - 1.88m³



ZÁKLADOVÁ DESKA / FOUNDATION BASEPLATE / FUNDAMENTPLATTE 4630 x 1635 x 200
VAR C KUBATURA BETONU / CONCRETE CUBATURE / BETONRAUMINHALT - 1.51m³



ZÁKL. DESKA / FOUNDATION BASEPLATE / FUNDAMENTPLATTE
 BETON / CONCRETE / BETONKLASSE C20/25, 200mm
 2xKARISÍŤ / MESH PANELS / BETONSTAHLMATTE - Ø 8, 150 x 150
 ŠTĚRKOPÍSKOVÝ PODSYP / GRAVEL SUB-BASE / KIES UNTERGRUND, 100mm

JE TŘEBA DODRŽET KÓTU HORNÍ HRANY BETONOVÉHO ZÁKLADU 200mm POD ÚROVŇÍ DLAŽBY VE STŘEDU PŘÍSTŘEŠKU !! BETON C20/25.
 KOTVENO CHEMICKÝMI KOTVAMI DO PŘEDVŮRTANÝCH A VYČIŠTĚNÝCH OTVORŮ NA CHEMICKOU MALTU (HILTI HIT-HY 150 NEBO SROVNATELNÁ).
 PRŮMĚR VRTANÉHO OTVORU JE O 2mm VĚTŠÍ NEŽ PRŮMĚR KOTVY. KOTVY VYČINVAJÍ 70mm NAD BETONOVÝ ZÁKLAD.
 IT IS TO BE TO KEEP THE SPOT HEIGHT OF THE UPPER EDGE OF CONCRETE BASE 200mm UNDER PAVING LEVEL IN THE MIDDLE OF THE SHELTER !! CONCRETE C20/25.
 ANCHORED BY CHEMICAL ANCHOR TO PRE-DRILLED AND CLEAN HOLES ON THE CHEMICAL MORTAR (HILTI HIT-HY 150 OR COMPARABLE).
 DIAMETER OF THE DRILLED HOLE IS 2mm BIGGER THAN DIAMETER OF ANCHOR. ANCHORES STAND OUT 70mm ABOVE THE CONCRETE BASE.
 ES IST DAS MASS DER OBEREN BETONFUNDAMENTKANTE 200mm UNTER DER PFLASTEREBENE IN DER BEDACHUNGSMITTE EINZUHALTEN !! BETONKLASSE C20/25.
 GEANKERT MIT CHEMISCHEN ANKERN IN VORGEBOHRTEN UND GEREINIGTEN ÖFFNUNGEN FÜR CHEMISCHEN MÖRTEL FESTGELEGT (HILTI HIT-HY 150 ODER GLEICHWERTIG).
 DER DURCHMESSER DER BOHRERTEN ÖFFNUNG IST UM 2mm GRÖßER ALS ANKERDURCHMESSER. DIE ANKER STEHEN DEM BETONFUNDAMENT 70mm ÜBER.

DATE: 9.4.2015 V 01
 Minimal load-bearing capacity of the soil 150kPa
 dimensions in mm
GE 310 - GEOMERE
 All rights reserved. Protection of industrial design.

