

# elk

## Appui-vélo



Référence : ELK110

Matière



Aluminium

### Description

**Spécification** : moulage d'aluminium. Pour attacher 3 vélos.

**Finition** : Moulage fourni sans autre finition, sur demande possibilité de la thermolaquer

**Corps** : moulage d'alliage d'aluminium

**Dimensions** : 555x610x880mm

**Poids** : 18,5 kg

**Option** : coloris hors standard de moulage

**Fixation** : sur le dallage dans la base béton à l'aide des tiges filetées (non fournies)

**Coloris standard** : peinture mate grenée fin, voir coloris standards en téléchargeant la palette à l'adresse suivante : [https://www.avenir-voirie.fr/wp-content/article\\_pdfs/COUL.pdf](https://www.avenir-voirie.fr/wp-content/article_pdfs/COUL.pdf) autres coloris en option moyennant une plus-value selon quantité.

### Instructions

Toutes les fournitures de mobilier urbain doivent être fixées conformément aux instructions techniques du fabricant. Si ces indications ne sont pas respectées, vous encourez un dommage sur le produit et des conséquences humaines.

# elk

Appui-vélo

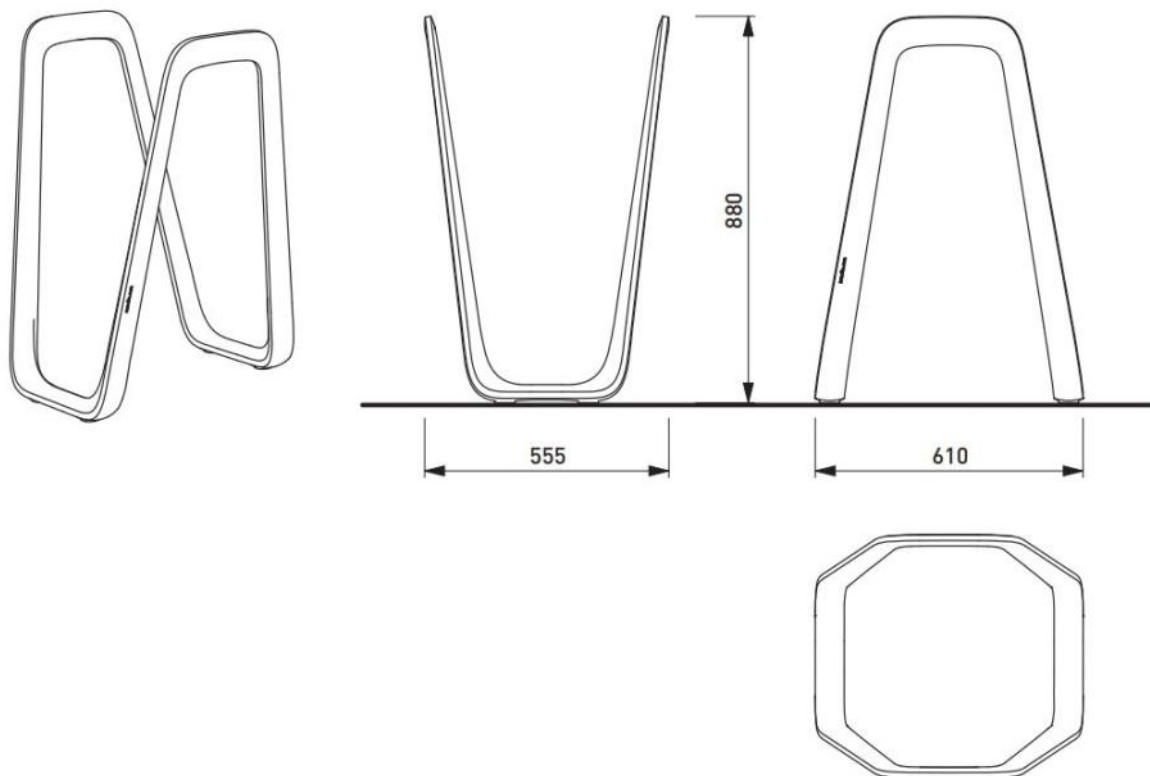


Référence : ELK110

Matière



Aluminium



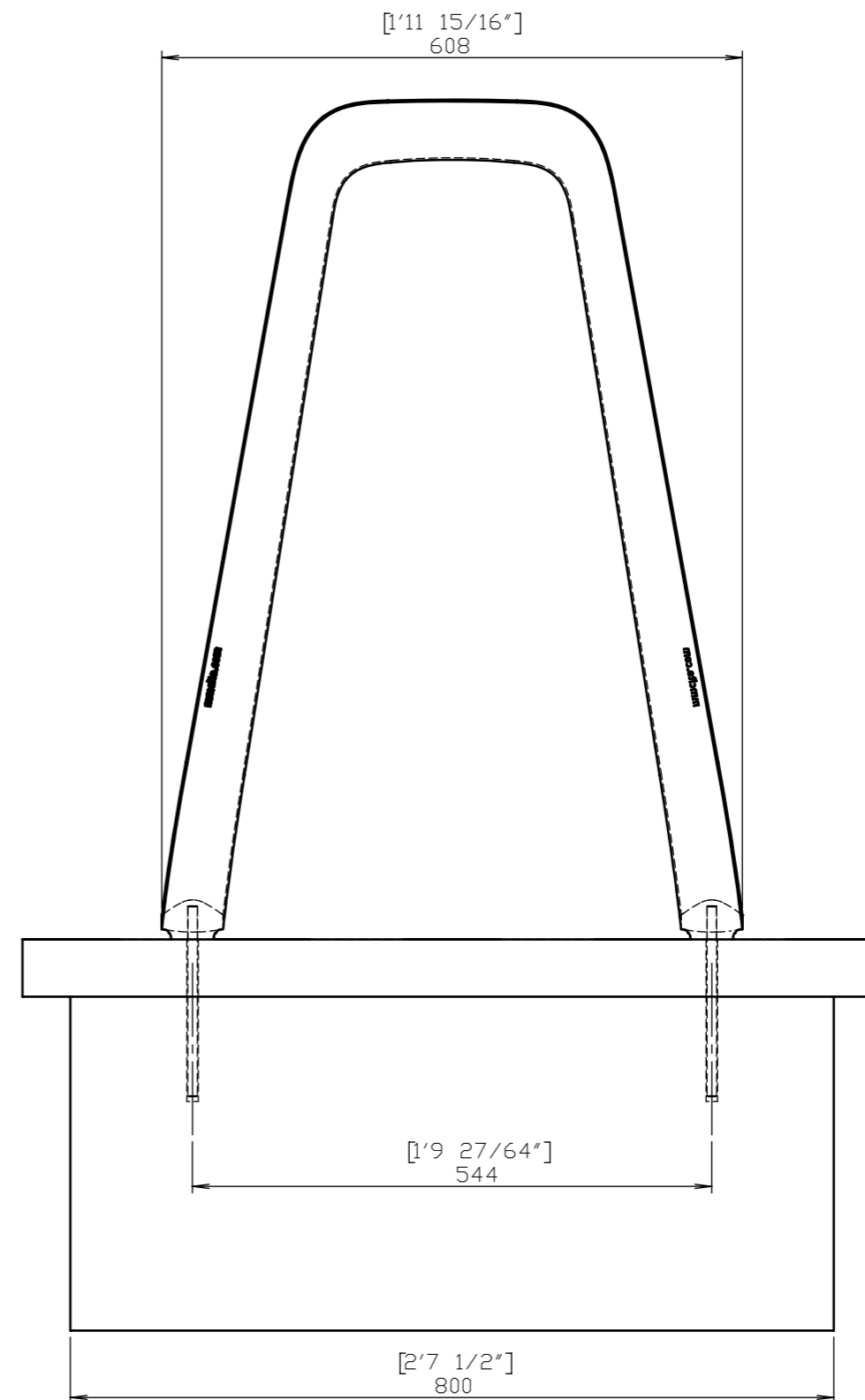
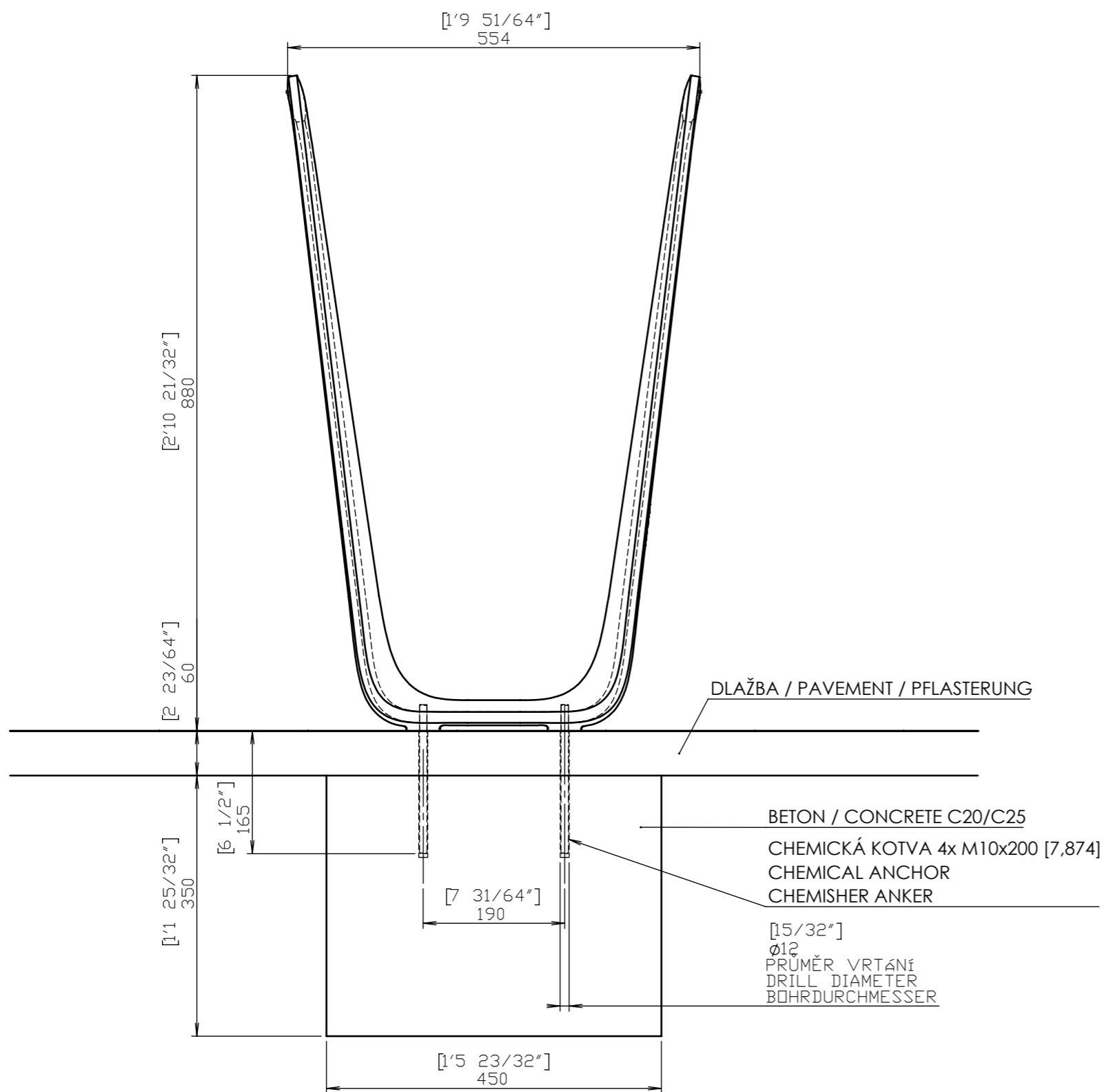
## Attention

Les dimensions des produits de MM cité sont arrondies. Le fabricant se réserve le droit de modifier les spécifications techniques sans préavis. Les dimensions et les instructions de pose sont obligatoires.

DATE: 27.01.2020 V:01  
TECHNICAL SPECIFICATIONS

# ELK ELK110

All rights reserved. Protection of industrial design.



DATE: 18.2.2020 V: 01  
 minimal load-bearing capacity of the soil 150kPa

## ELK110 - ELK - FOUNDATION

All rights reserved. Protection of industrial design.