



mmcitéfrance



AVENIR VOIRIE

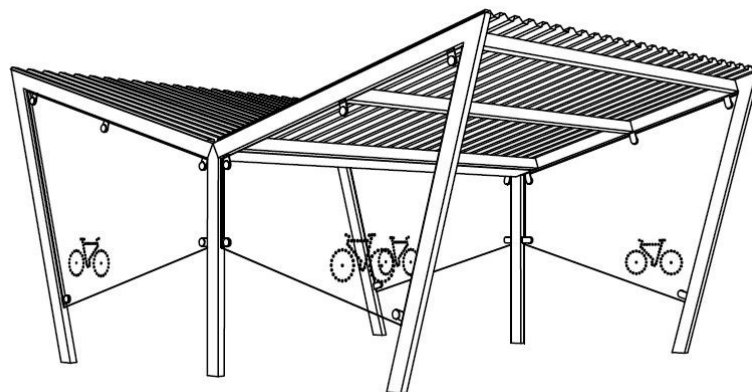
+33 297 639 431

info@avenir-voirie.fr




# edge

Abri-vélos

Surface couverte 20 m<sup>2</sup> (5,1 × 3,9 m)



Référence : EDG270-02

- Toiture**  Toit en acier galvanisé
- Parois**  Parois en verre
- Options**  Toit végétal (Réf.EDG370-02)

## Description

**Structure** : en acier.

**Toiture** : acier galvanisé

**Paroi arrière** : verre trempé

**Poutres** : 6 poutres porteuses en acier

**Finition** : thermolaquage

**Équipement** : 5 rangs vélos EDGETYRE STE410 pour ranger 10 vélos

**Poids** : 1083 kg

## Propriétés déclarées

**Classe d'exécution** : EXC2 (CC2 / PC2 / SC1), EN 1090-2+A1:2011

**Charge de neige sur toiture** : 1,5kN/m<sup>2</sup> (150kg/m<sup>2</sup>), EN 1991-1-3

**Charge de vent** : résistance au vent garantie jusqu'à la vitesse 25,1m/s (90km/hod), EN 1991-1-4.

## Options

**Coloris** : hors standard

**Toiture** : toit végétal, référence EDG370-02

**Sans appuis vélos** : référence EDG270-01

**Fixation** : tiges filetées M12 et M20 (non fournies).

**Évacuation d'eau** : par la toiture.

**Assemblage** : boulons en acier inoxydable.

**Coloris standard** : peinture mate grenée fin, voir coloris standards en téléchargeant la palette à l'adresse suivante : [https://www.avenir-voirie.fr/wp-content/article\\_pdfs/COUL.pdf](https://www.avenir-voirie.fr/wp-content/article_pdfs/COUL.pdf) autres coloris en option moyennant une plus-value selon quantité.

## Instructions

Toutes les fournitures de mobilier urbain doivent être fixées conformément aux instructions techniques du fabricant. Si ces indications ne sont pas respectées, vous encourez un dommage sur le produit et des conséquences humaines.



mmcitéfrance

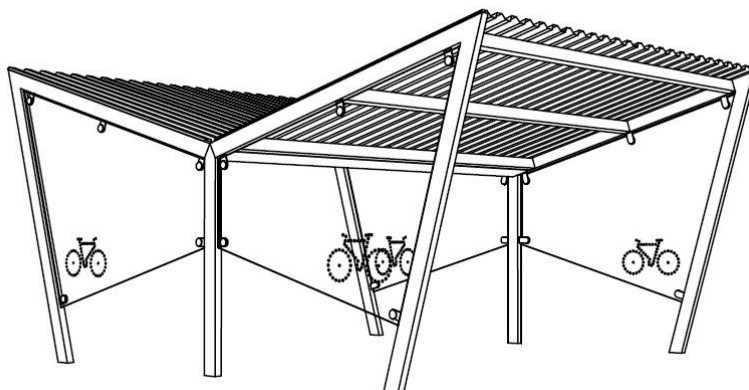


+33 297 639 431  
info@avenir-voirie.fr




# regio

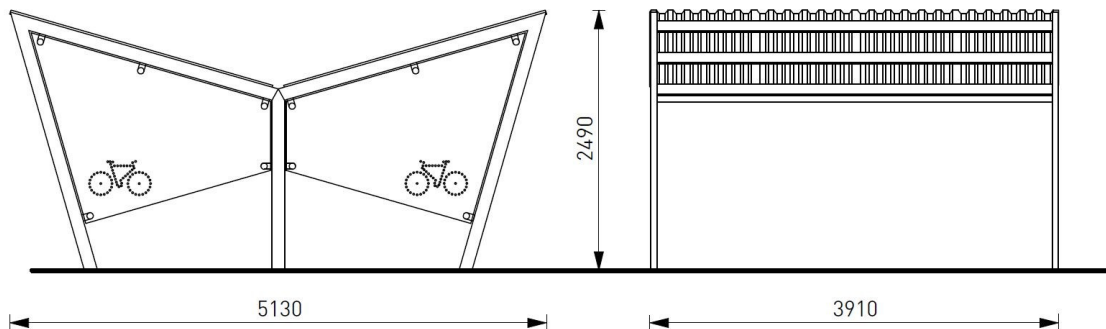
## Abri-vélos

Surface couverte 20 m<sup>2</sup> (5,1 × 3,9 m)



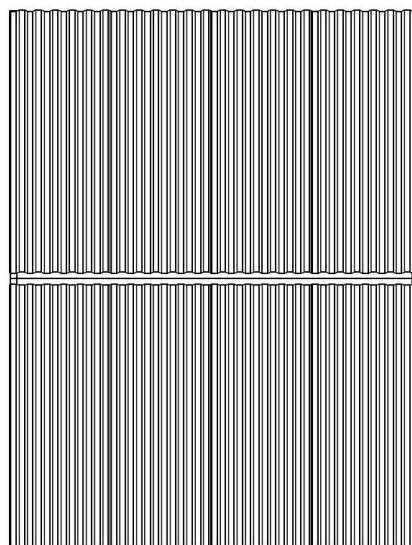
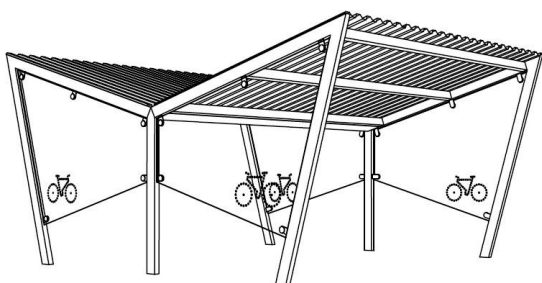
Référence : EDG270-02

- Toiture**  Toit en acier galvanisé
- Parois**  Parois en verre
- Options**  Toit végétal (Réf.EDG370-02)



### Attention

Les dimensions des produits de MM cité sont arrondies. Le fabricant se réserve le droit de modifier les spécifications techniques sans préavis. Les dimensions et les instructions de pose sont obligatoires.



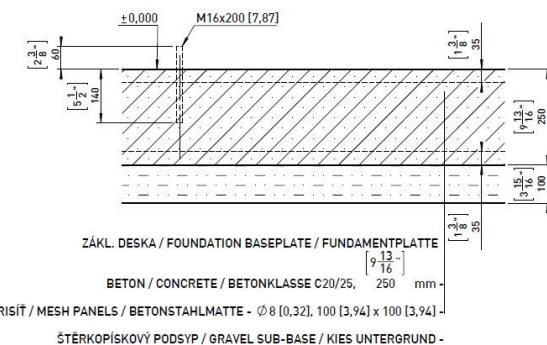
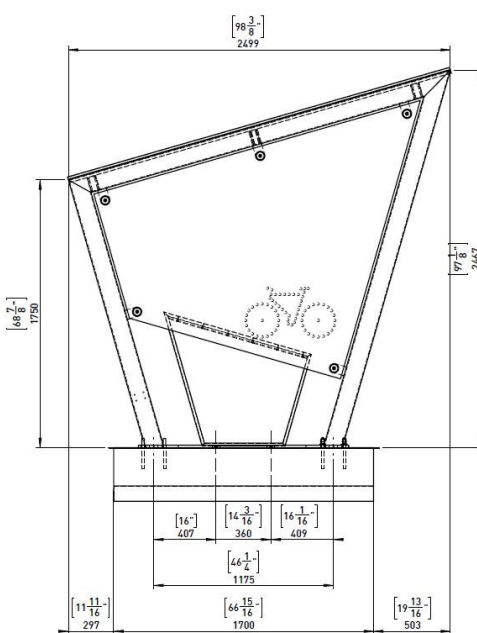
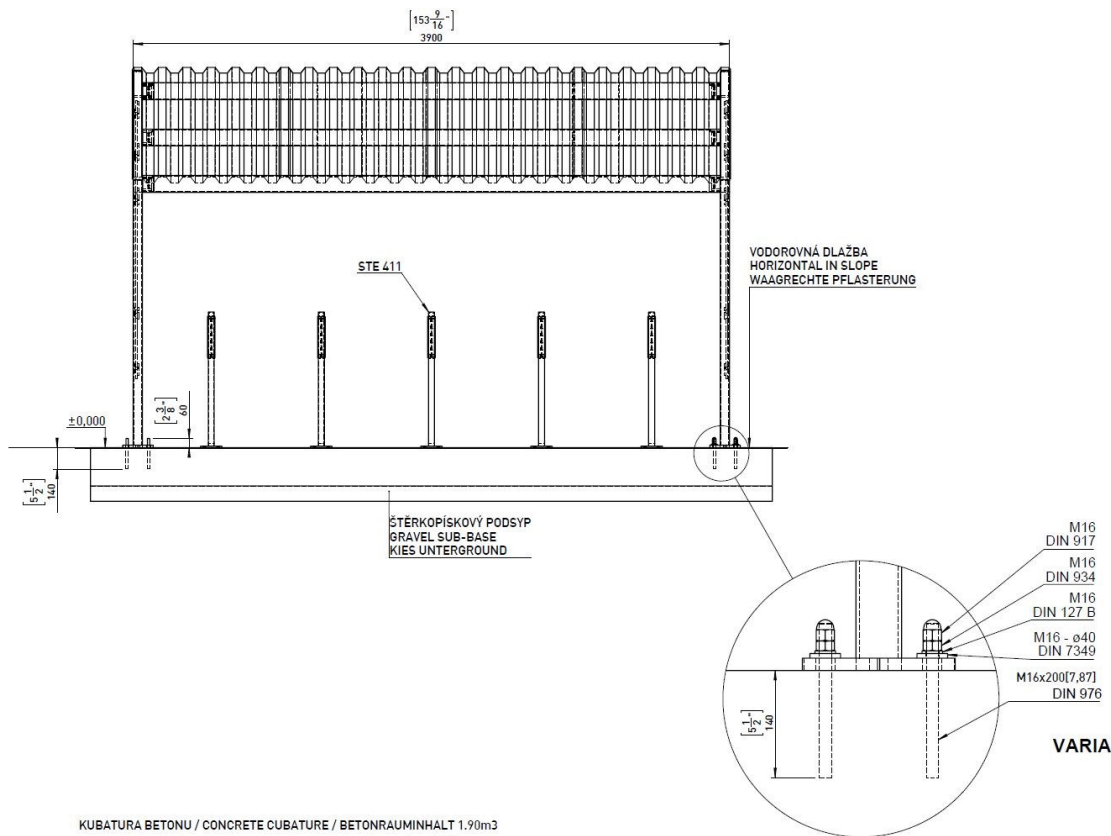
DATE: 10. 9. 2020 V:02

dimensions in mm [inch]

## EDG270-01 - EDGE

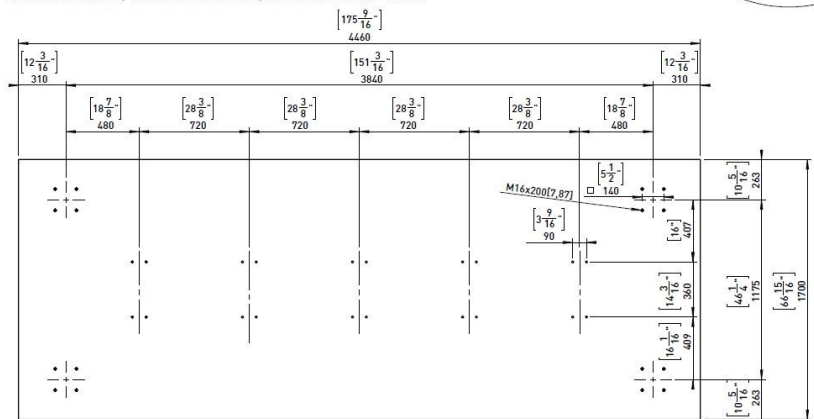
All rights reserved. Protection of industrial design.

# VARIANTA SE STOJANY NA KOLA / OPTION WITH BICYCLE STANDS / OPTION WITH FAHRRADSTÄNDER

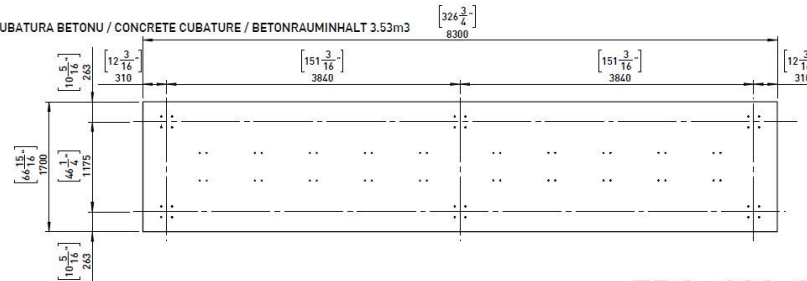


# VARIANTA SE DVĚMA A VÍCE POLI / SHELTER WITH TWO AND MORE FIELDS / ÜBERDACHUNG MIT ZWEI UND MEHR FELDER

KUBATURA BETONU / CONCRETE CUBATURE / BETONRAUMINHALT 1.90m<sup>3</sup>



KUBATURA BETONU / CONCRETE CUBATURE / BETONRAUMINHALT 3.53m<sup>3</sup>



BETON C20/25.  
KOTVENÉ CHEMICKÝMI KOTVAMI DO PŘEDVRTANÝCH A VYČIŠTĚNÝCH OTVORŮ NA CHEMICKOU MALTU (HILTI HIT-HY 150 NEBO SROVNATELNÁ).  
PRŮMĚR VRTANÉHO OTVORU JE 0,2mm [0,08] VĚTŠÍ NEŽ PRŮMĚR KOTVY. KOTVY VYCHÝVAJÍ 60mm [2,36] NAD BETONOVÝ ZÁKLAD.

CONCRETE C20/25.  
ANCHORED BY CHEMICAL ANCHOR TO PRE-DRILLED AND CLEAN HOLES ON THE CHEMICAL MORTAR (HILTI HIT-HY 150 OR COMPARABLE).  
DIAMETER OF THE DRILLED HOLE IS 2mm [0,08] BIGGER THAN DIAMETER OF ANCHOR. ANCHORES STAND OUT 60mm [2,36] ABOVE THE CONCRETE BASE.

CONCRETE C20/25.  
ANCHORED BY CHEMICAL ANCHOR TO PRE-DRILLED AND CLEAN HOLES ON THE CHEMICAL MORTAR (HILTI HIT-HY 150 OR COMPARABLE).  
DIAMETER OF THE DRILLED HOLE IS 2mm [0,08] BIGGER THAN DIAMETER OF ANCHOR. ANCHORES STAND OUT 60mm [2,36] ABOVE THE CONCRETE BASE.

Rozměry výrobků mají informativní charakter. Výrobce si vyhrazuje právo na změnu technické specifikace bez předchozího upozornění. Rozměry spodní stavby a způsob osazení výrobku jsou závazné. Minimální únosnost základové půdy 150kPa. Rozteče kotvené rozměrovat dle rozměrů dodaného výrobku.  
All product sizes have an informative character. The producer reserves the right to amend the technical specification at any time without previous warning. The size of foundation baseplate and the method of mounting of the product are imperative. Minimal load-bearing capacity of the soil 150kPa. Anchor spacing measure out by measurements of supplied product.  
Die Abmessungen der Produkte sind informativ. Der Hersteller behält sich das Recht an Änderungen der technischen Spezifikationen vor, ohne vorher darauf hinzuweisen. Abmessungen der Fundamentierung – Unterbau und Art des Produkteinbaus sind verbindlich. Minimum tragfähigkeit des Bauntergrundes 150 kPa. Ankerabstand gemäß der gelieferten Produktabmessungen dimensionieren.  
Dimensions des produits sont à titre informatif seulement. Le fabricant se réserve le droit de modifier les spécifications techniques sans préavis. Dimensions des fondations et manière de l'implantation du produit sont obligatoires. La capacité portante du sol 150 kPa (minimale). Ancre écartement dimensions à partir des dimensions du produit livré.  
Las dimensiones de los productos tienen carácter informativo. El fabricante se reserva el derecho de cambio de la especificación técnica sin aviso previo. Tanto las dimensiones de las bases de cimentación como el sistema de fijación son inalterables. Capacidad portante mínima del suelo 150kPa. Hay que medir el espaciamiento de anclajes según las dimensiones del producto suministrado.

DATE: 6.12.2019 V 02  
Minimal load-bearing capacity of the soil 150kPa  
dimensions in mm [inch]

## EDGx101-02, EDGx501-02 - EDGE

All rights reserved. Protection of industrial design.



mmcite.com