

D

C

B

A

4

3

2

1

4

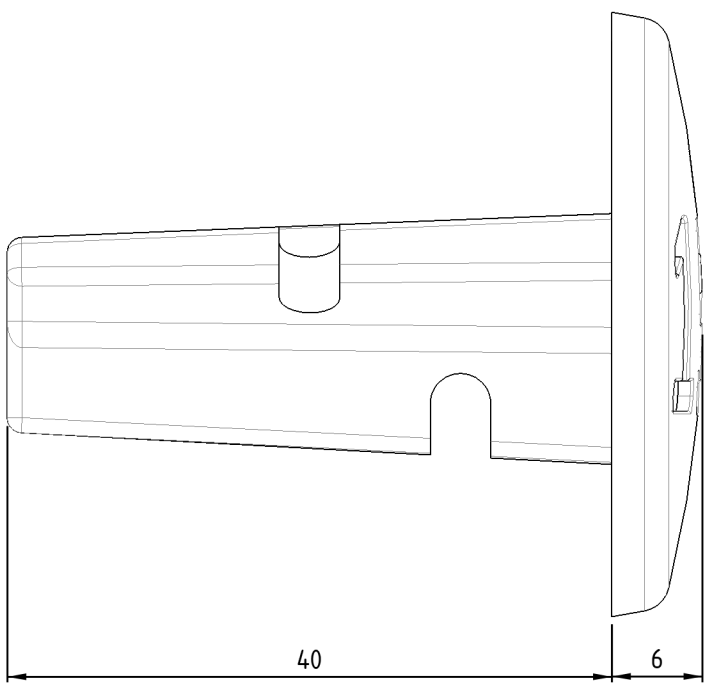
3

2

1

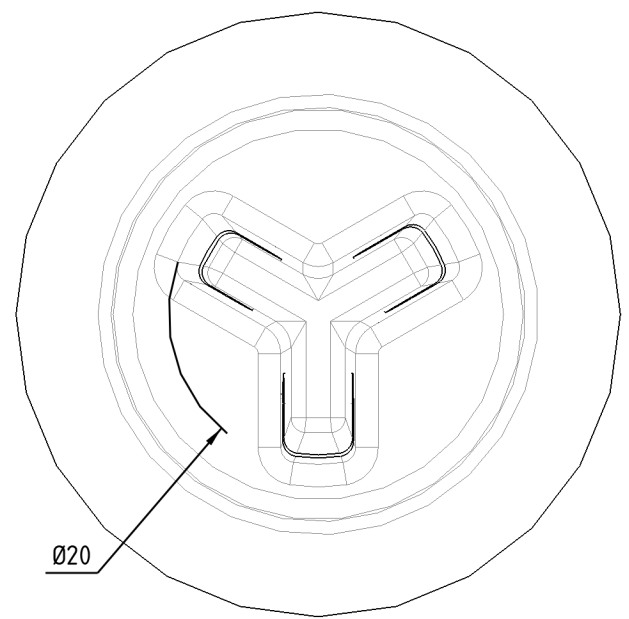


φ 40



40


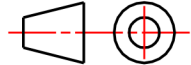

6



Ø20



Marquage en creux prof. 1mm

Matériau : CuSn5Zn5Pb5	Masse : 0,1kg	Tolérances générales : -		
Revêtement :		Etat de surface général : Finition grenillée		
Désignation : Clou Ø40 Numérotés		Auteur : GA	A4	
Référence / N° Plan :		Date : 23/07/2021		
		Ech. 2:1	Révision A	Folio 1/1
16, place Théodore Fantin Latour 56000 VANNES → 00 33 (0) 297 639 431 info@avenir-voirie.fr www.avenir-voirie.fr				

D

A

