

Aureo

Abribus à toit plat

surface couverte 5m² (1,7 × 2,8m)



Toiture  Toit photovoltaïque

Description

Structure : en acier.

Cadre porteur : en acier soudé.

Paroi arrière : en verre trempé d'épaisseur 6 mm avec l'impression de sécurité.

Toiture : toit photovoltaïque.

Équipement : banc intégré constitué de 4 lames en bois de jatoba.

Finition : acier galvanisé et thermolaqué.

Options

Horaires : possibilité d'installer un panneau affichant les horaires dans la paroi arrière.

Espace publicitaire : l'abri peut être complété par un ou deux vitrines illuminées format Citylight (CL).

Coloris : hors standard

USB : module USB sur un ou les deux côtés du banc possible

Fixation : sous dallage ou dans massif béton à l'aide des tiges filetées M16, pour les bancs M12 (tiges d'ancrages non fournies).

Drainage : le drainage s'effectue par le poteau portant en débouchant sur l'arrière de l'abri (prévoir éventuellement un raccord réseau).

Assemblage : la structure, la paroi et le toit sont assemblés entre eux par des boulons en acier inoxydable.

Coloris standard : peinture mate grenée fin, voir coloris standards en téléchargeant la palette à l'adresse suivante : https://www.avenir-voirie.fr/wp-content/article_pdfs/COUL.pdf autres coloris en option moyennant une plus-value selon quantité.

Pour mettre en valeur le design de l'abribus, MMCITE recommande de combiner une nuance plus prononcée pour l'extérieur et une tonalité grise (RAL9006/RAL9007) pour l'intérieur de la structure de l'abri.

Instructions

Toutes les fournitures de mobilier urbain doivent être fixées conformément aux instructions techniques du fabricant. Si ces indications ne sont pas respectées, vous encourez un dommage sur le produit et des conséquences humaines.

Geomere

Abribus à toit plat

surface couverte 5,02 (6,7 x 2,82) (1,7 x 2,8m)



Toiture



Toit photovoltaïque

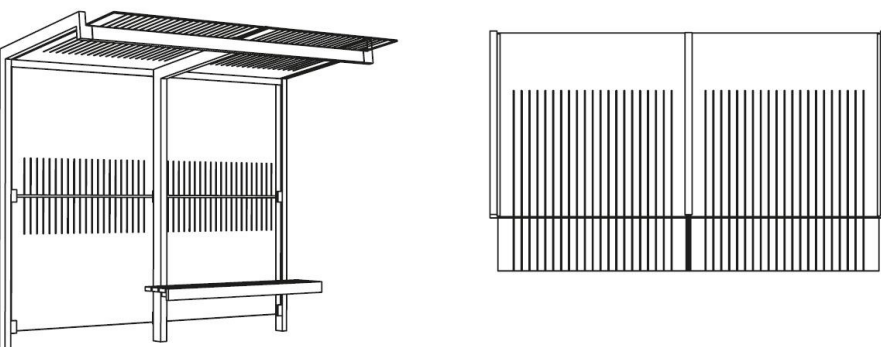
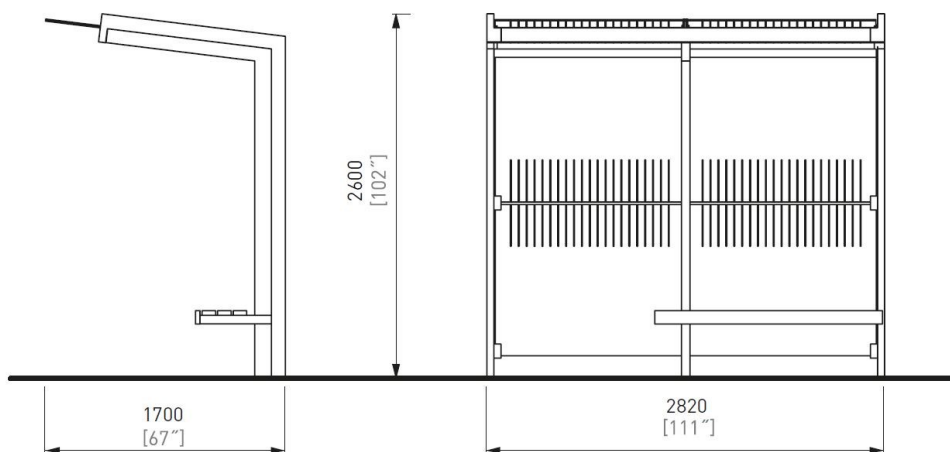
Options



Toit végétal
(Réf. GE200-ZS)



Toit photovoltaïque
(Réf. GE200-VS)



Attention

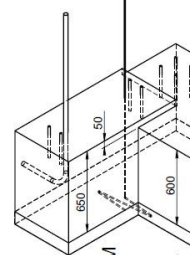
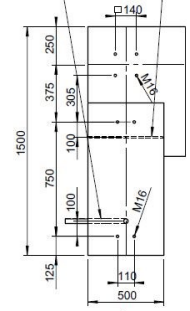
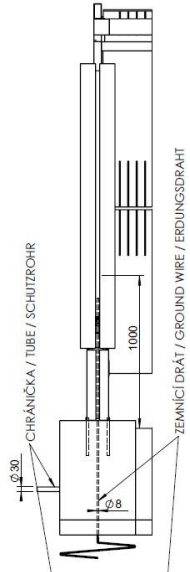
Les dimensions des produits de MM cité sont arrondies. Le fabricant se réserve le droit de modifier les spécifications techniques sans préavis. Les dimensions et les instructions de pose sont obligatoires.

DATE: 29. 06. 2020 V: 02

dimensions in mm [inch]

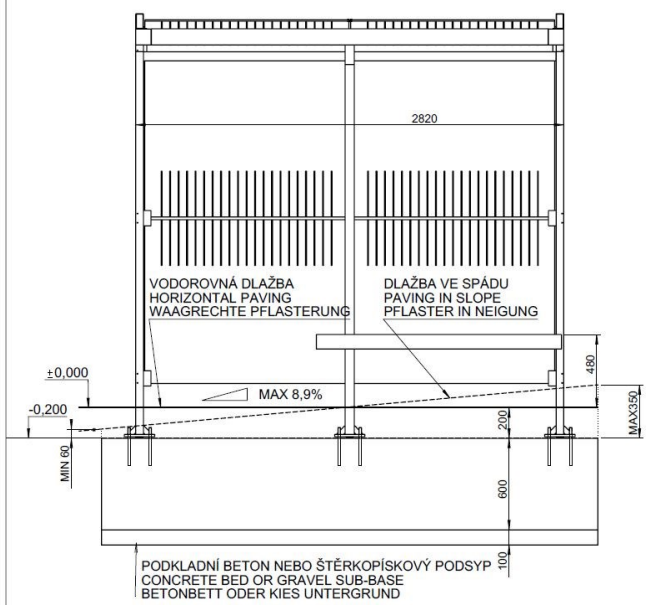
GE200-SS - GEOMERE

All rights reserved. Protection of industrial design.

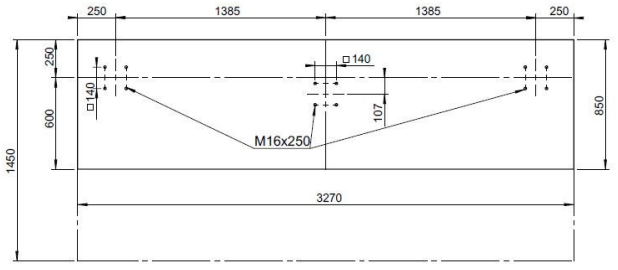


VARIANTA S CITYLIGHTEM
OPTION WITH CITYLIGHT
VARIANTE MIT CITYLIGHT

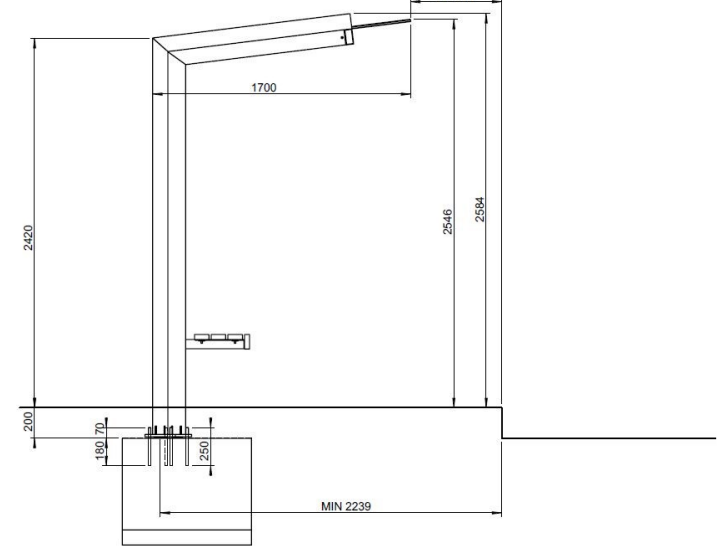
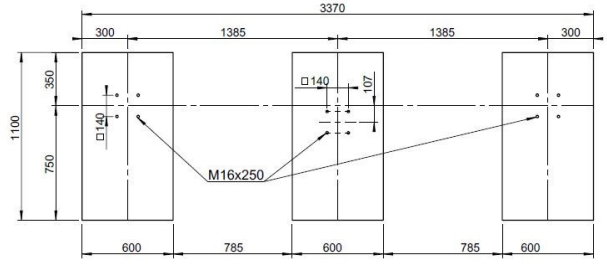
PRÍKON CITYLIGHTU 4x58W. PŘÍVODNÍ KABEL ČYKY 3Cx25. CHRÁŇIČKA Ø 30mm VYVĚST 1000mm NAD ÚROVŇEN ZÁKLADU. ZEMNÍ DRÁT FAZŇ Ø 8mm A VYVĚST 1000mm NAD ÚROVŇEN ZÁKLADU.
ELECTRIC INPUT OF CITYLIGHT 4x58W. LEAD IN CABLE ČYKY 3Cx25. LEAD OUT THE TUBE (Ø 30mm) 1000mm ABOVE THE BASE LEVEL. INSERT THE GROUND WIRE (FAZŇ Ø 8mm) TO EXCAVATION AND LEAD IT OUT 1000mm ABOVE THE BASE LEVEL.
KRAFTBEDARF VON CITYLIGHT 4x58W. ZUFÜHRUNGSKABEL ČYKY 3Cx25. DAS Ø 30mm SCHUTZROHR. 1000mm ÜBER FUNDAMENTELENE HINAUSZUFÜHREN. IN DEN AUSLUB DEN ERDUNGSDRAHT FAZŇ Ø 8mm HINEINLEGEN UND 1000mm ÜBER FUNDAMENTELENE HINAUSZUFÜHREN.



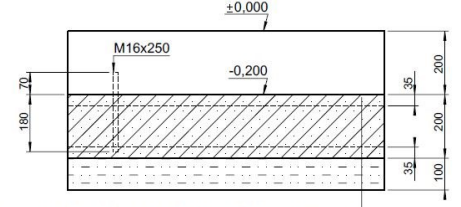
ZÁKLADOVÝ PAS / CONTINUOUS FOOTING / FUNDAMENTSTREIFEN
VAR A KUBATURA BETONU / CONCRETE CUBATURE /
BETONRAUMINHALT - 1.67m³



ZÁKLADOVÉ PATICE / BASE FOOTING / BETONFUSSFUNDAMENTE
VAR B KUBATURA BETONU / CONCRETE CUBATURE /
BETONRAUMINHALT - 1.19m³



ZÁKLADOVÁ DESKA / FOUNDATION BASEPLATE / FUNDAMENTPLATTE 3270 x 1450 x 200
VAR C KUBATURA BETONU / CONCRETE CUBATURE /
BETONRAUMINHALT - 0.95m³



ZÁKL. DESKA / FOUNDATION BASEPLATE / FUNDAMENTPLATTE
BETON / CONCRETE / BETONKLASSE C20/25, 200mm
2xKARISÍŤ / MESH PANELS / BETONSTAHLMATTE - Ø 8, 150 x 150
ŠTĚRKOPÍSKOVÝ PODSYP / GRAVEL SUB-BASE / KIES UNTERGRUND, 100mm

JE TŘEBA DODRŽET KÓTU HORNÍ HRANY BETONOVÉHO ZÁKLADU 200mm POD ÚROVŇEN DLAŽBY VE STŘEDU PŘÍSTŘEŠKU !! BETON C20/25.
KOTVENO CHEMICKÝMI KOTVAMI DO PŘEDVRTANÝCH A VYČISTĚNÝCH OTVORŮ NA CHEMICKOU MALTU (HILTI HIT-HY 150 NEBO SROVNATELNÁ).
PRŮMĚR VRTANÉHO OTVORU JE O 2mm VĚTŠÍ NEŽ PRŮMĚR KOTVY. KOTVY VYČNÍVAJÍ 70mm NAD BETONOVÝ ZÁKLAD.

IT IS TO BE TO KEEP THE SPOT HEIGHT OF THE UPPER EDGE OF CONCRETE BASE 200mm UNDER PAVING LEVEL IN THE MIDDLE OF THE SHELTER !! CONCRETE C20/25.
ANCHORED BY CHEMICAL ANCHOR TO PRE-DRILLED AND CLEAN HOLES ON THE CHEMICAL MORTAR (HILTI HIT-HY 150 OR COMPARABLE).
DIAMETER OF THE DRILLED HOLE IS 2mm BIGGER THAN DIAMETER OF ANCHOR. ANCHORES STAND OUT 70mm ABOVE THE CONCRETE BASE.

ES IST DAS MASS DER OBEREN BETONFUNDAMENTKANTE 200mm UNTER DER PFLASTEREBENE IN DER BEDACHUNGSMITTE EINZUHALTEN !! BETONKLASSE C20/25.
GEANKERT MIT CHEMISCHEN ANKERN IN VORGEBOHRTEN UND GEREINIGTEN ÖFFNUNGEN FÜR CHEMISCHEN MÖRTEL FESTGELEGT (HILTI HIT-HY 150 ODER GLEICHWERTIG).
DER DURCHMESSER DER GEBOHRTEN ÖFFNUNG IST UM 2mm GRÖßER ALS ANKERDURCHMESSER. DIE ANKER STEHEN DEM BETONFUNDAMENT 70mm ÜBER.

DATE: 9.4.2015 V 01
Minimal load-bearing capacity of the soil 150kPa
dimensions in mm

GE 200 - GEOMERE

All rights reserved. Protection of industrial design.



mncite.com

Rozměry výrobků mají informativní charakter. Výrobce si vyhrazuje právo na změnu technické specifikace bez předchozího upozornění. Rozměry spodní stavby a způsob osazení výrobku jsou závazné. Minimální únosnost základové pudy 150kPa. Rozteč je kotve rozměrovat dle rozměrů dodaného výrobku.
All product sizes have an informative character. The producer reserves the right to amend the technical specification at any time without previous warning. The size of foundation baseplate and the method of mounting of the product are imperative. Minimal load-bearing capacity of the soil 150kPa. Anchor spacing measure out by measurements of supplied product.
Die Abmessungen der Produkte sind informativ. Der Hersteller behält sich das Recht an Änderungen der technischen Spezifikationen vor, ohne vorher drauf hinzuweisen. Abmessungen der Fundamentierung – Unterbau und Art des Produktbaus sind verbindlich. Minimum tragfähigkeit des Bauuntergrundes 150 kPa. Ankerabstand gemäß der gelieferten Produktabmessungen dimensionieren.
Dimensions des produits sont à titre informatif seulement. Le fabricant se réserve le droit de modifier les spécifications techniques sans préavis. Dimensions des fondations et manière de l'implantation du produit sont obligatoires. La capacité portante du sol 150 kPa (minimale). Ancre écartement dimensions à partir des dimensions du produit livré.
Las dimensiones de los productos tienen carácter informativo. El fabricante se reserva el derecho de cambio de la especificación técnica sin aviso previo. Tanto las dimensiones de las bases de cimentación como el sistema de fijación son inalterables. Capacidad portante mínima del suelo 150kPa. Hay que medir el espaciamiento de anclajes según las dimensiones del producto suministrado.