

## Abri Vélos MODULO



### Caractéristiques techniques

Dimensions : largeur 2500 x hauteur 2250 x profondeur 2000 mm.

Structure : poteaux en tube acier 70 x 70 mm.

Toiture : profilés en aluminium anodisés, traverses en tube acier 40 x 40 mm et panneaux en polycarbonate alvéolaire épaisseur 10 mm traité anti-UV.

Bardages de fond et latéraux : verre sécurisé épaisseur 5 mm.

Finition : peint sur galva selon nos coloris.

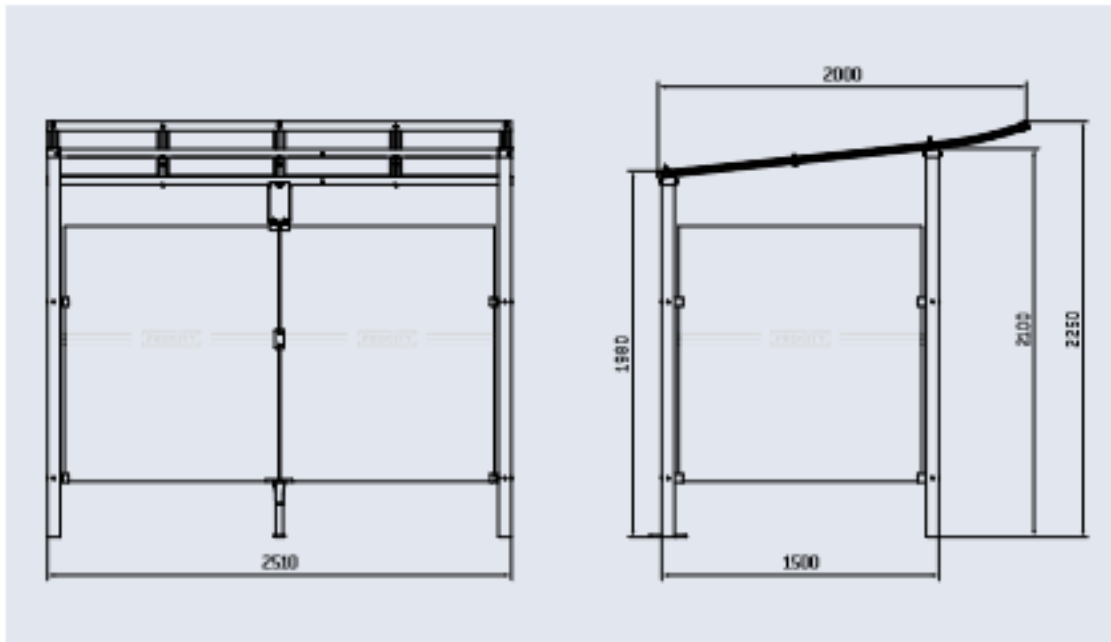
Extension : module complémentaire, largeur 2500 mm.

Fixation : pose par scellement direct.

EN OPTION :

- Barre accroche motos
- Coupe-vent latéraux (la paire)
- Supports et appuis vélos : voir nos appuis et supports cycles.

## SCHÉMA



## FINITION PEINTURE

> Peint sur galva selon nos coloris



RAL 3020



RAL 3004



RAL 5010



RAL 6005



RAL 8017



RAL 7044



RAL 9010



RAL 9005



Gris PROCITY®



Aspect Corten