

CARACTÉRISTIQUES TECHNIQUES

- > Dimensions :
largeur 2800 x hauteur 2040 x profondeur 2465 mm
- > Structure : poteaux en tubes acier fixés par vis sur inserts
- > Toiture :
 - traverses en tubes acier fixés par vis sur inserts
 - gouttière en profilé aluminium
 - voûte en polycarbonate alvéolaire translucide épaisseur 6 mm traité anti-UV
- > Extension : module complémentaire, largeur 2800 mm
- > Bardages latéraux : polycarbonate fumé épaisseur 4 mm
- > Version avec range vélos : support cycles 6 places en tube acier Ø 22 mm (fourni), fixé sur les traverses par vis inox fournies, couleur identique à celle de l'abri



Réf. 529030

RECOMMANDATIONS DE POSE

- > Fixation sur platines, chevilles à expansion fournies

OPTIONS

- > Bardages latéraux supérieurs : demi cercles en polycarbonate fumé (la paire)

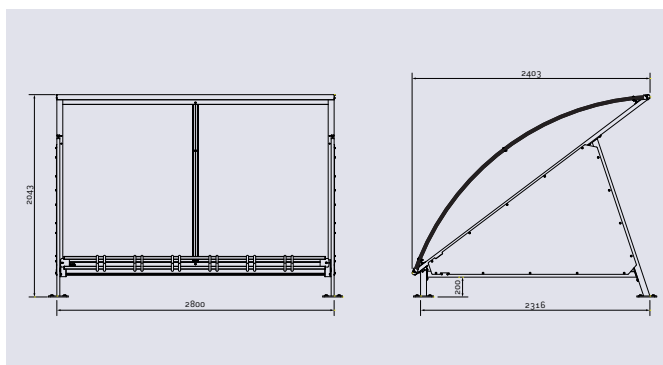


Réf. 529030 + 529031

RÉFÉRENCES

Abri cycles initial	529030
Abri cycles complémentaire	529031
Abri vélos initial sans range vélo	529036
Abri vélos complémentaire sans range vélo	529037
Option	
Option demi cercles latéraux supérieurs (la paire)	529032

SCHÉMA



FINITION PEINTURE

- > Peint sur galva selon nos coloris

