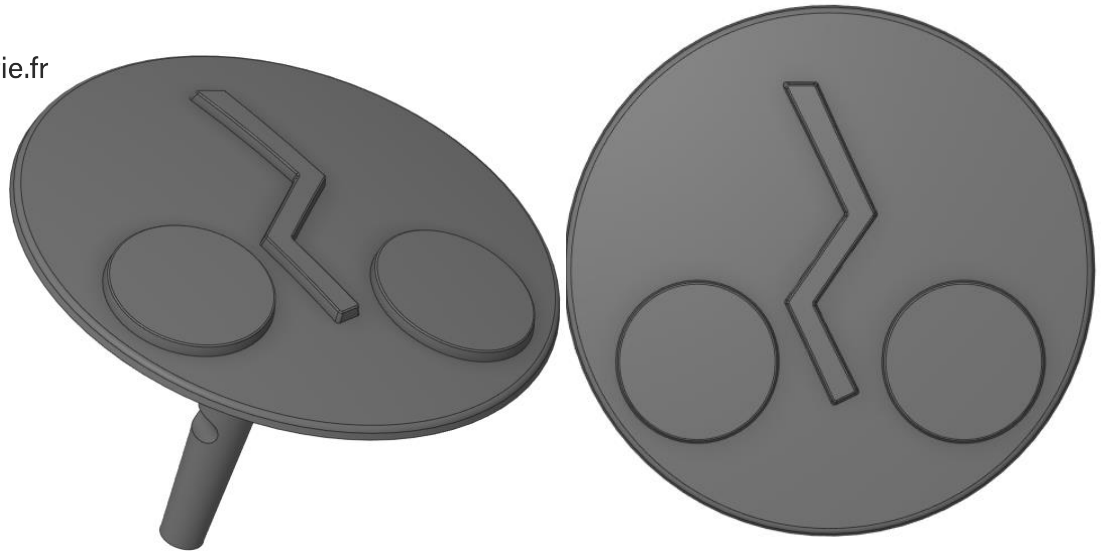




av
avenir voirie

☎ 02 97 63 94 31
✉ info@avenir-voirie.fr

CLOU D150 VELO



CARACTERISTIQUES :

MATIERE :

FONTE EN – GJS – 500 – 7

REVETEMENT :

Revêtement provisoire de peinture hydrodiluable

MARQUAGE et LOGO :

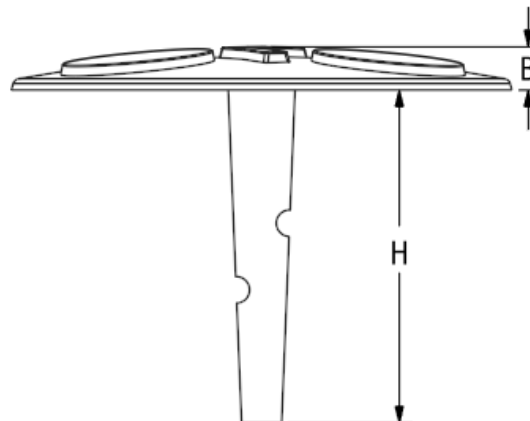
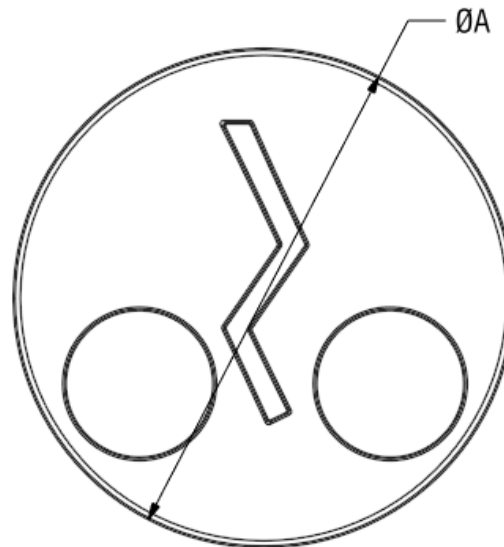
A la demande

OPTIONS :

GAMME PROTECT :

Système de sécurité par vis, loquet,
Vis inviolable brevet RdO alpha
Ou autres systèmes à la demande

CODE	ØA	B	H
25488AV	150	12	95



Tolérance Dimensionnelle : ISO 8062-3 DCTG12	INDICE	00
	DATE	23/09/2022
	REDACTEUR	FM
	VISA	BT

Les caractéristiques de cette fiche technique sont données à titre indicatif sans valeur contractuelle, nous nous réservons le droit de les modifier dans le cadre de notre démarche d'évolution continue.