

## Banc double GRAP DUO



### Description

Assise en ciment hydrofugé ( ciment certifié eco operando). Le ciment certifié eco operando émet 35% d'émissions de CO2 en moins que le ciment ordinaire. Agrégats marbre ou carrière concassée.

### Dimensions

Longueur : 184 cm  
Longueur dossier : 145 cm  
Largueur : 115 cm  
Hauteur assise : 45 cm  
Hauteur dossier : 85 cm

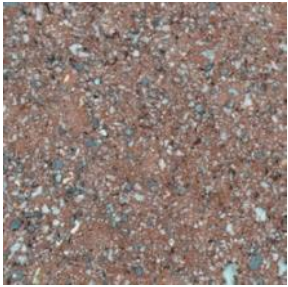
### Poids

810 kg

### Les options

Autres coloris (nous consulter, augmentation en fonction de la couleur. *Demander un devis.* )

## Couleurs de finition



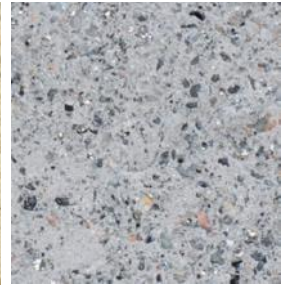
Marron



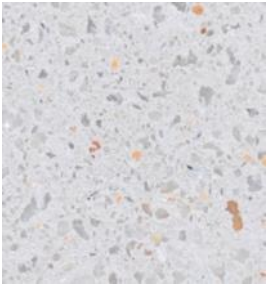
Noir



Ocre



Gris



Blanc

## Finition de surface

Revêtements composés de liants qui intègrent des charges de métal concassé et donnent aux éléments urbains l'apparence réelle du métal ainsi que son oxydation et ne se détériorent pas avec le temps.



Corten



Noir graphite

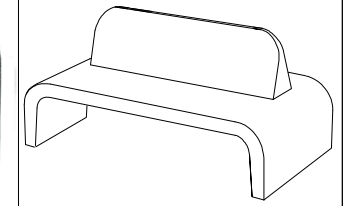
## Couleurs en option options



**CARACTERISTIQUES**

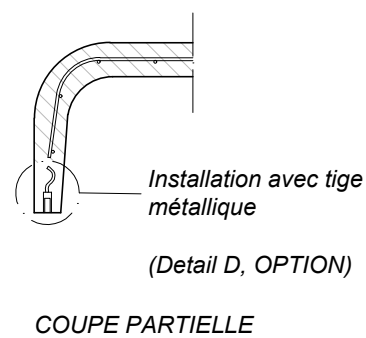
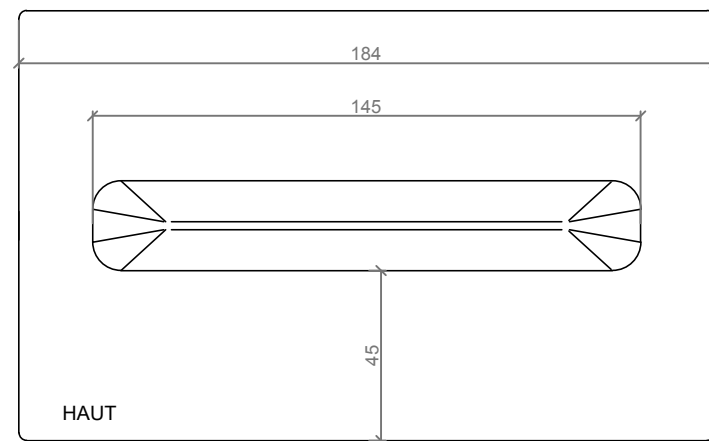
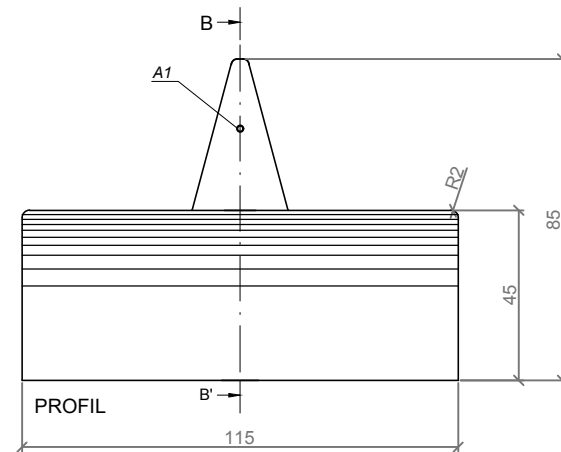
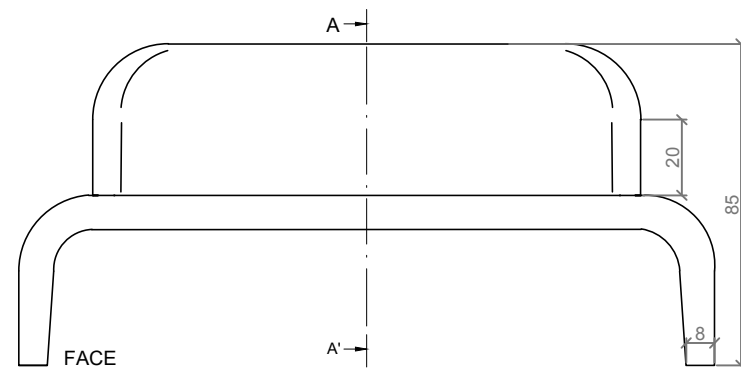
**Matériaux** Béton Petra 1  
**Finition** hydrofugé  
**Dimensions** 184x115x85 cm  
**Couleur** voir les couleurs (p.2) Posé  
**Fixation** ou avec tiges et résine  
**Poids** 810 Kg  
**Dimensions du colis** 200 x 120 cm

design: magourban

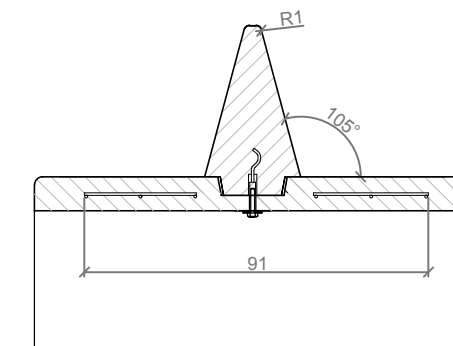


**GRAP DUO**

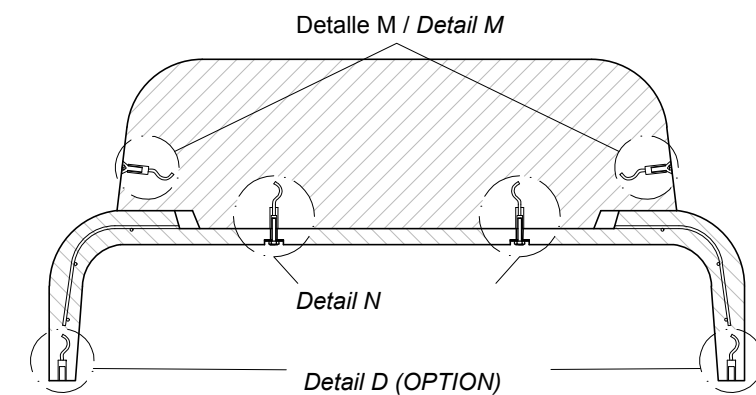
**GEOMETRIE**



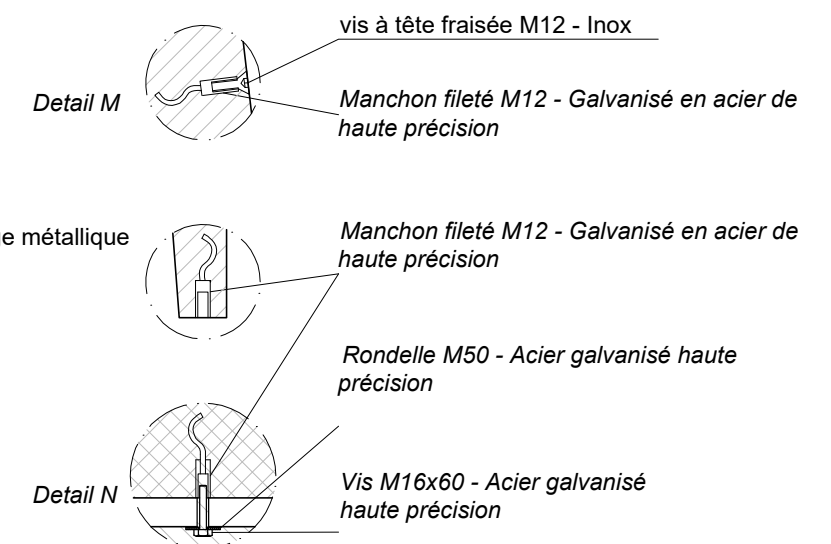
**SPECIFICATIONS**



SECTION A-A'



SECTION B-B'



Installation avec tige métallique  
Detail D (OPTION)