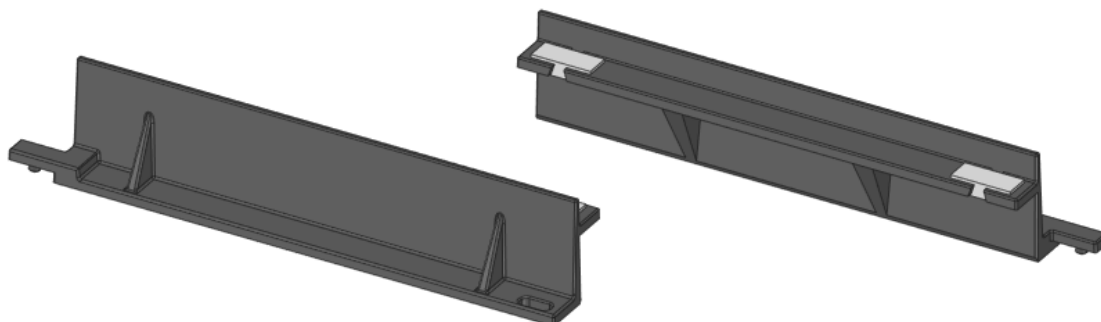




avenir voirie

LONGERONS L500 400KN

16 place Théodore Fantin Latour
56000 VANNES
Tel : 02 97 63 94 31
info@avenir-voirie.fr



CARACTERISTIQUES :

Grille sur longerons
Joint trapézoïdal à méplat :

MATIERE :

FONTE EN – GJS – 500 – 7

REVETEMENT :

Revêtement provisoire de peinture hydrodiluable

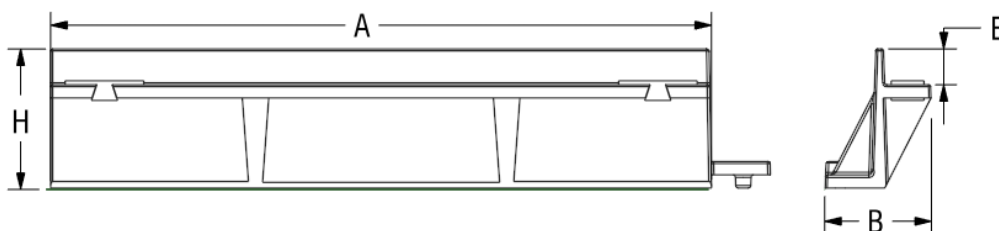
MARQUAGE et LOGO :

A la demande

OPTIONS :

GAMME PROTECT :
Système de sécurité par vis, loquet,
Vis inviolable brevet RdO alpha
Ou autres systèmes à la demande

CODE	A	B	E	H
24444AV	500	80	27	105



Voirie	Resistance : 400KN Selon la Norme EN 124 - 2 Tolérance Dimensionnelle : ISO 8082-3 DCTG12	INDICE	00
		DATE	05/03/2021
		REDACTEUR	BF
		VISA	BT

Les caractéristiques de cette fiche technique sont données à titre indicatif sans valeur contractuelle, nous nous réservons le droit de les modifier dans le cadre de notre démarche d'évolution continue.