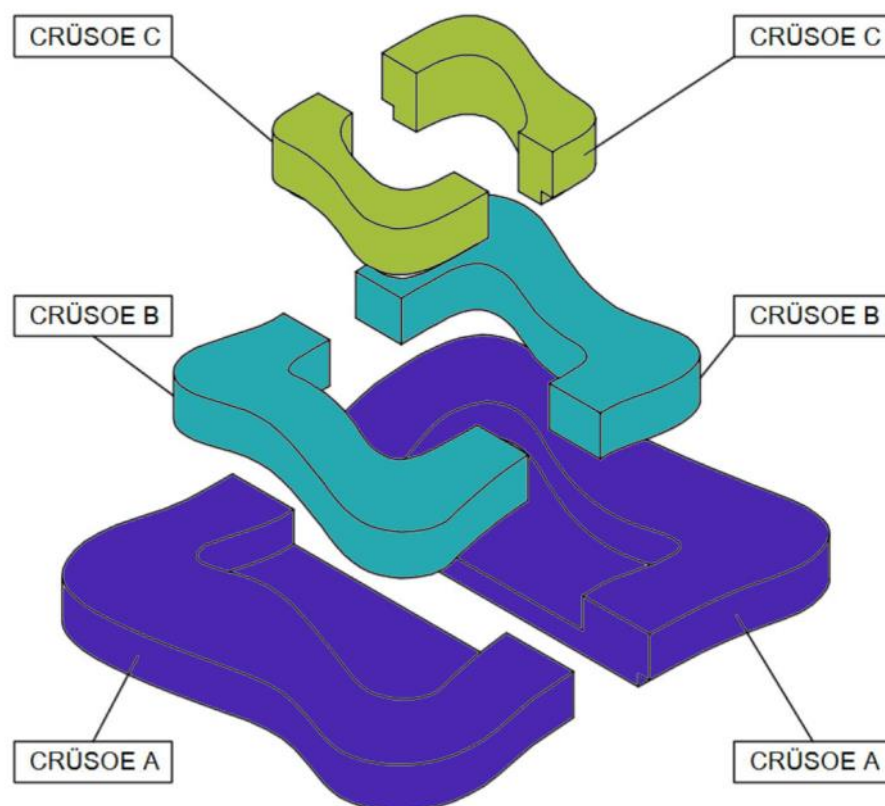


Assise CRÜSÖE B



Description

Assise et jardinière en ciment hydrofugé (ciment certifié eco operando). Le ciment certifié eco operando émet 35% d'émissions de CO2 en moins que le ciment ordinaire. Agrégats marbre ou carrière concassée.

Dimensions

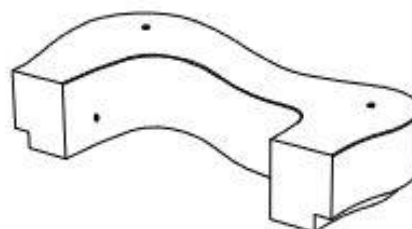
Longueur : 243 cm

Largeur : 131 cm

Hauteur : 45 cm

Poids

1 815 kg



Les options

Autres coloris (nous consulter, augmentation en fonction de la couleur. *Demander un devis.*)

Couleurs de finition



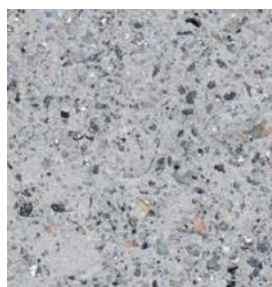
Marron



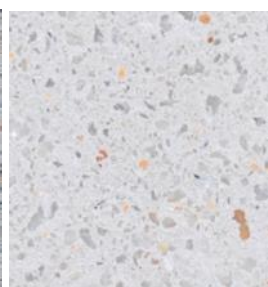
Noir



Ocre



Gris



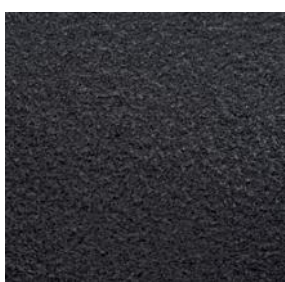
Blanc

Finition de surface

Revêtements composés de liants qui intègrent des charges de métal concassé et donnent aux éléments urbains l'apparence réelle du métal ainsi que son oxydation et ne se détériorent pas avec le temps.



Corten



Noir graphite

Couleurs en options



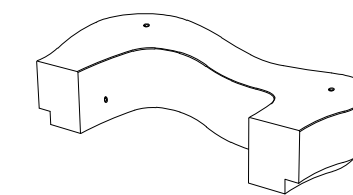
CARACTERISTIQUES

Matériel	Béton Petra 1
Finition	Hydrofugé
Dimensions	l. 243, a. 131, h. 45 cm.
Couleur	voir p.2
Fixation	Posé ou avec résine époxy
Poids	1815 Kg
Palette	330 x 165 x 60 cm
Poids palette	3590 Kg



+33 297 639 431
info@avenir-voirie.fr

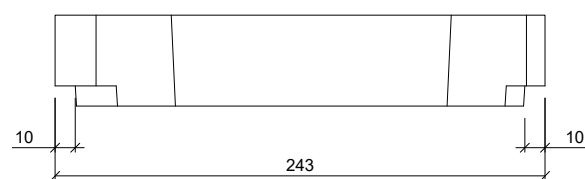
design: Roger Albero



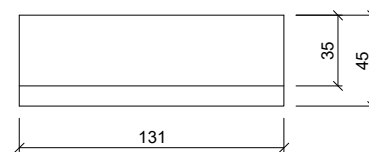
CRUSOE B

GEOMETRIE

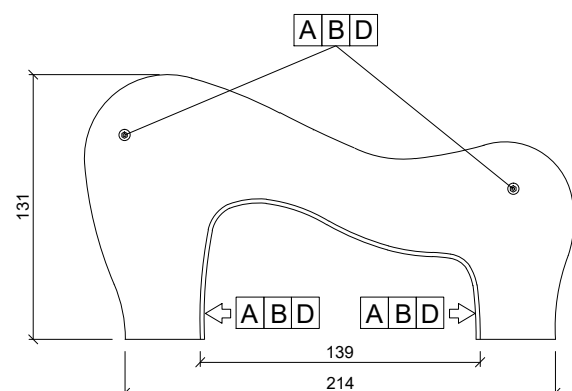
0 10 20 30 40 50
CM



VUE DE FACE

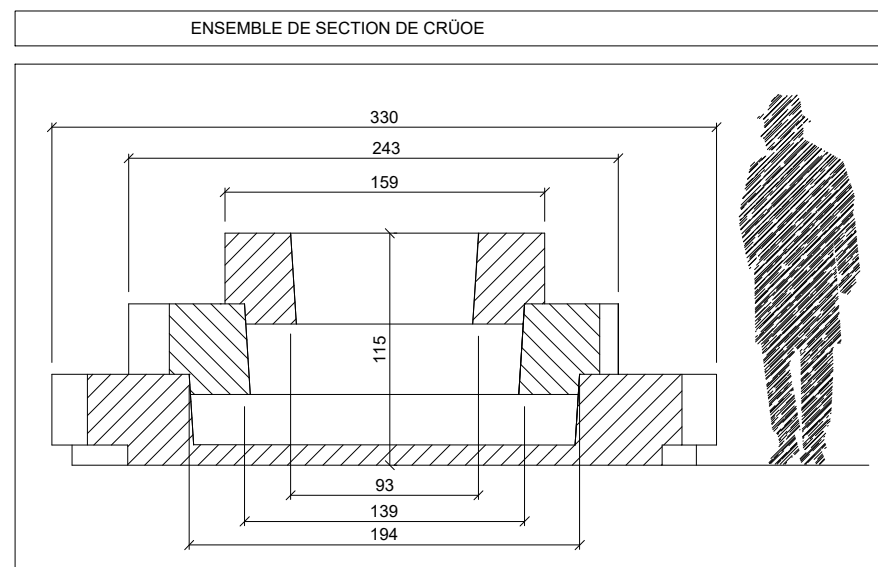


VUE DE PROFIL



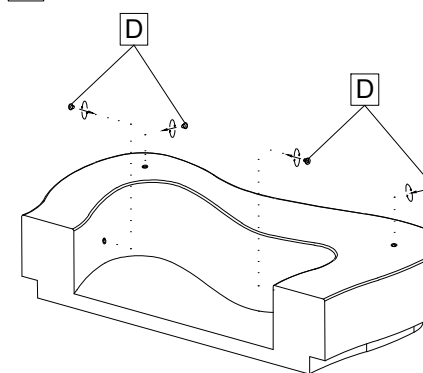
VUE DE HAUT

↑
Emplacement de la douille en acier fileté

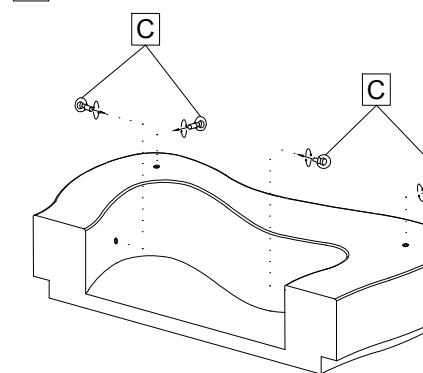


MANIPULATION ET INSTALLATION

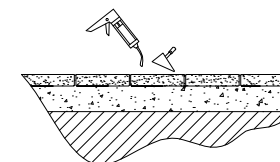
1 Retirer les bouchons



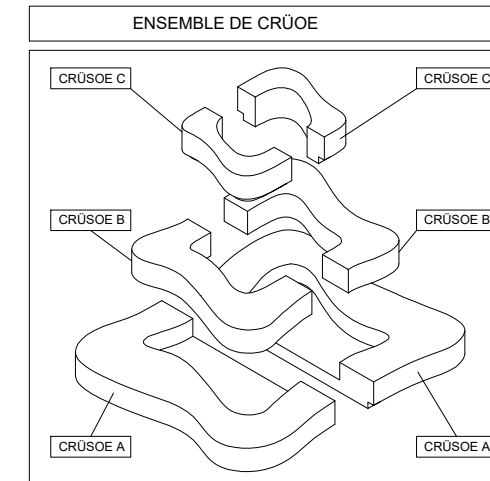
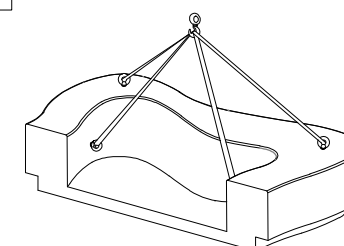
2 enfiler le piton



3 verser de la résine époxy

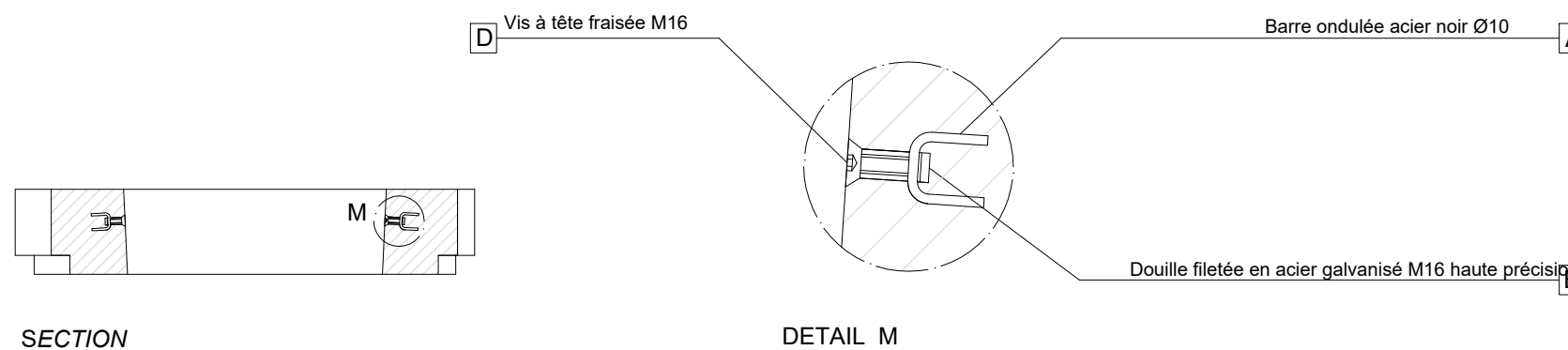


4 soulever et installer

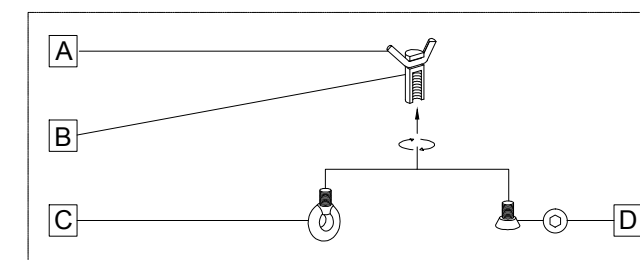


Les instructions de montage sont fournies pour le kit de montage de Crusoe

SPECIFICATIONS



SYSTEME DE LEVAGE



A tige ondulée
B tige fileté
C anneau à visser
D bouchons