

SIGNALETIQUE FLECHE



AVENIR VOIRIE

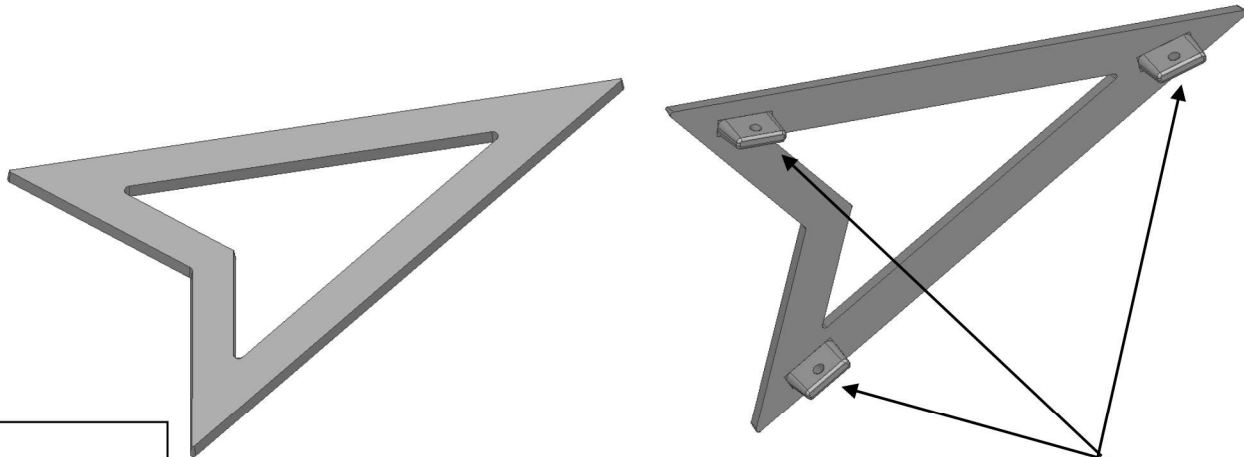
16, place Théodore Fantin Latour

56000 VANNES

+00 33 (0) 297 639 431

info@avenir-voirie.fr

www.avenir-voirie.fr



Patte de scellement

MATIERE :

Fonte EN – GJS – 500 – 7

REVETEMENT :

Revêtement provisoire de peinture hydrodiluable

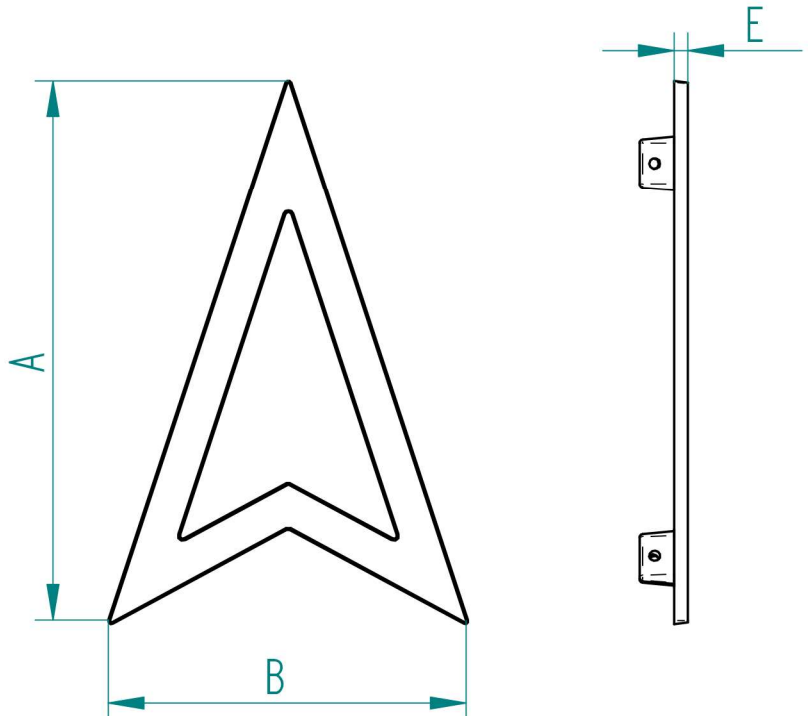
OPTION :

Allonge de scellement



CODE : **21675AV**

CODE	A	B	E
23405AV	400	265	10



Tolérance Dimensionnelle : ISO 8082-3 DCTG12	INDICE	00
	DATE	02/07/2019
	REDACTEUR	JC
	VISA	<i>BT</i>

Les caractéristiques de cette fiche technique sont données à titre indicatif sans valeur contractuelle, nous nous réservons le droit de les modifier dans le cadre de notre démarche d'évolution continue.