

Assise BARRERA



Description

Banquette en ciment intelligent (UHPC). Le ciment est certifié éco operando émet 35% de c02 en moins que le ciment ordinaire. Il est composé d'agrégats siliceux.

Dimensions

Longueur : 3590 cm
Hauteur assise : 940 cm
Largeur 740 cm

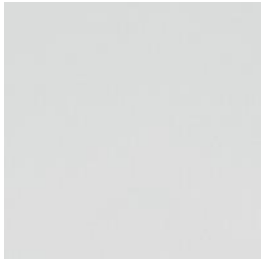
Poids

1160 kg

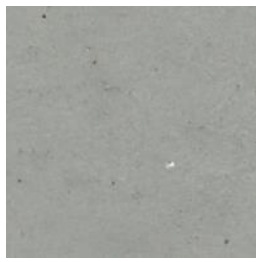
Les options

Autres coloris (nous consulter, augmentation en fonction de la couleur. *Demander un devis.*)

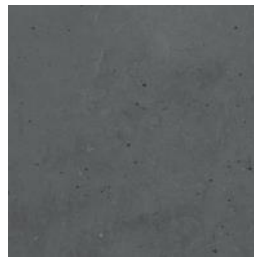
Couleurs de finition



Blanc



Gris



Noir

Finition de surface

Revêtements composés de liants qui intègrent des charges de métal concassé et donnent aux éléments urbains l'apparence réelle du métal ainsi que son oxydation et ne se détériorent pas avec le temps.



Bronze



Corten



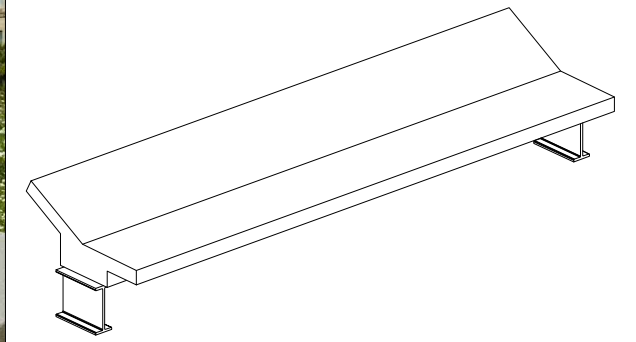
Golden



Noir graphite

CARACTERISTIQUES

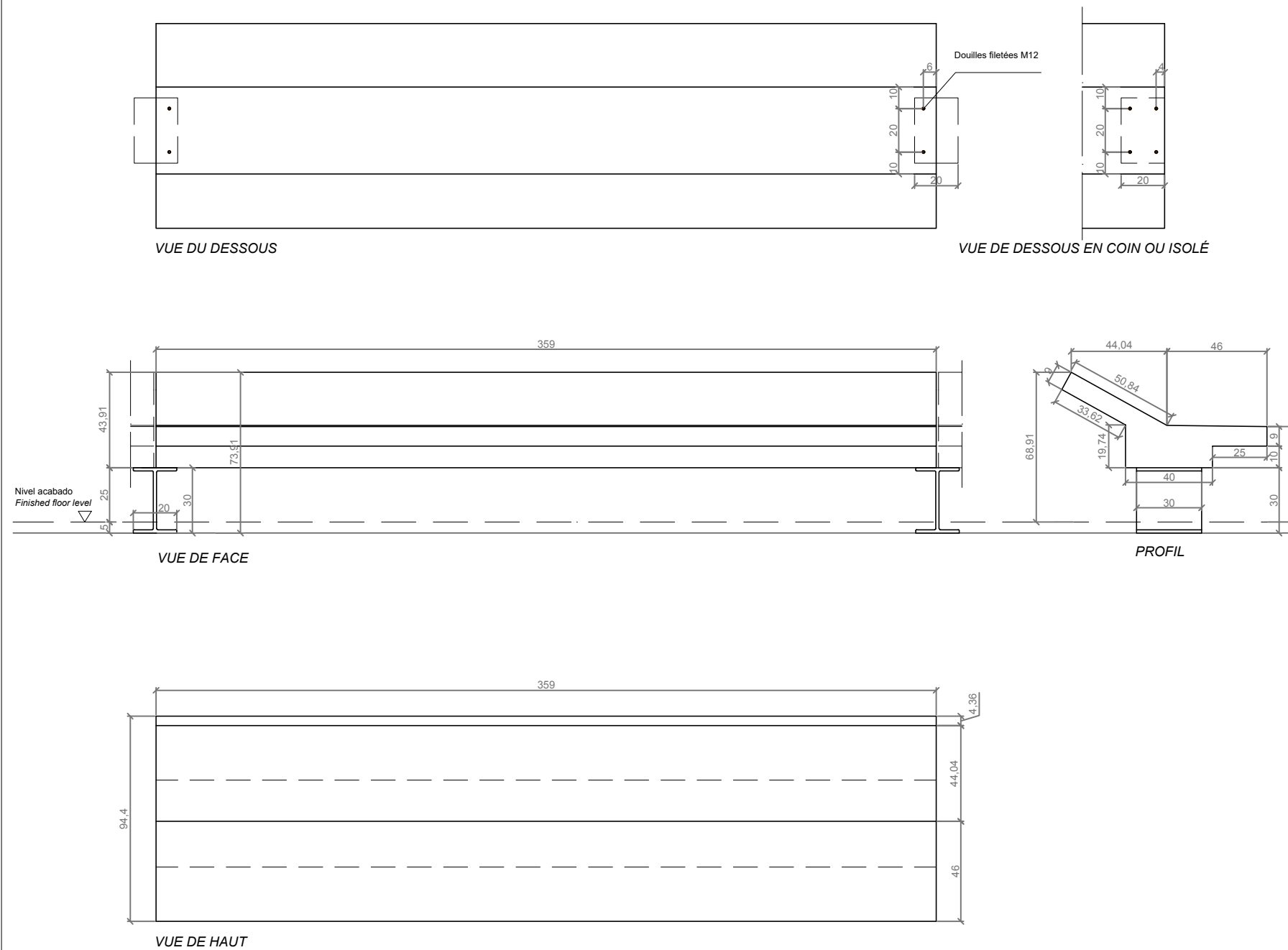
Materiaux	Béton
Finition	hydrofugé
Dimensions	359 x 94 x 74
Couleur	voir les couleurs (p.2)
Fixation	Posé ou avec résine
Poids	1160 kg
Dimensions du colis	



BARRERA

design: gca architectes associats

GEOMETRIE



MANIPULATION ET INSTALLATION

