



## LISTEL FONTE 1000 120 X 120 X 16 ARRONDI QUART DE ROND 10MM LISSE



AVENIR VOIRIE

16, place Théodore Fantin Latour

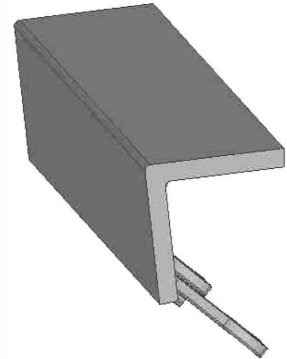
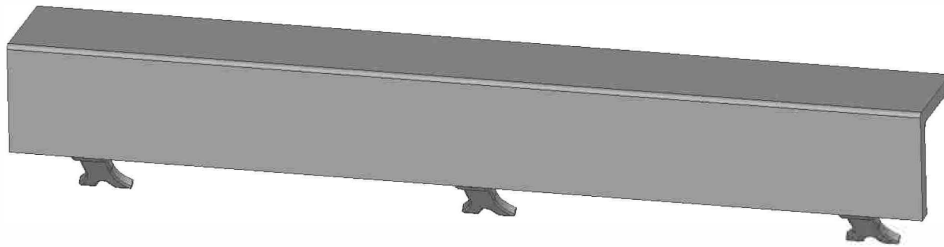
56000 VANNES

→ 00 33 (0) 297 639 431

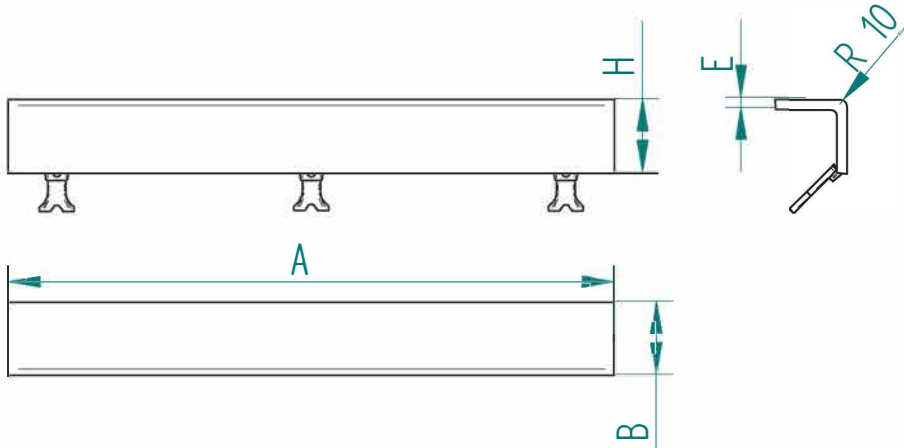
☎ 00 33 (0) 972 116 139

[info@avenir-voirie.fr](mailto:info@avenir-voirie.fr)

[www.avenir-voirie.fr](http://www.avenir-voirie.fr)



patte de scellement



CODE	A	B	E	H
21763AV	1000	120	16	120

### SERIE :

- ✓ Matériau fonte EN-GJS-500-7
- ✓ Peinture hydrosoluble

Tolérance dimensionnelle  
ISO 8062-3  
DCTG12

Les caractéristiques de cette fiche technique sont données à titre indicatif sans valeur contractuelle, nous nous réservons le droit de les modifier dans le cadre de notre démarche d'évolution continue.

INDICE : 2

12 JANVIER 2017

REDACTEUR : AT

VISA : BT