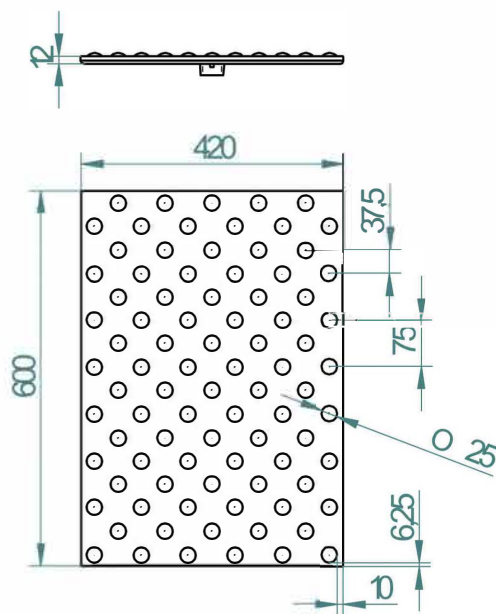
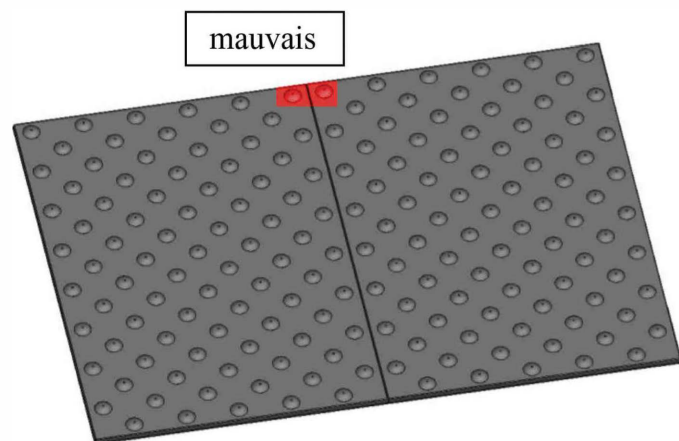
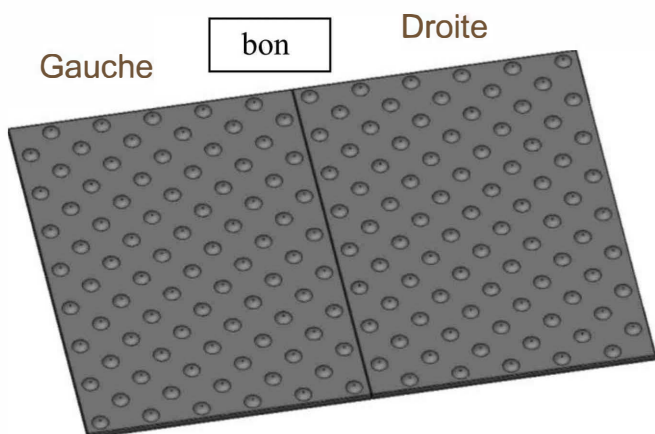
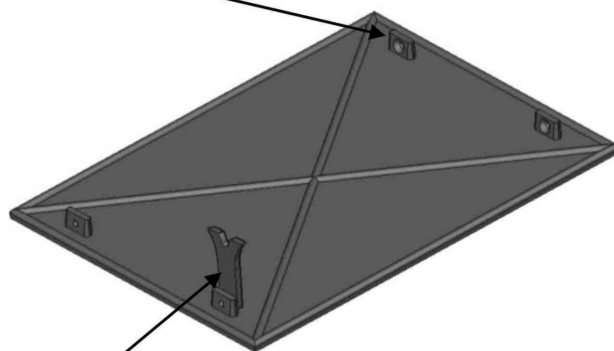


## DALLE PODOTACTILE POSE EN LINEAIRE 420x600mm

alignement des plaques

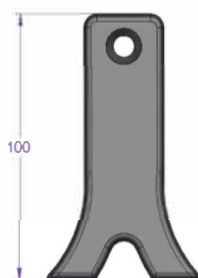


4 Pattes de scellement  
percées



OPTION :  
Patte de scellement h 100 à visser

Tolérance dimensionnelle  
NF A 32-013  
TF: 17/5



CODE : 21489AV