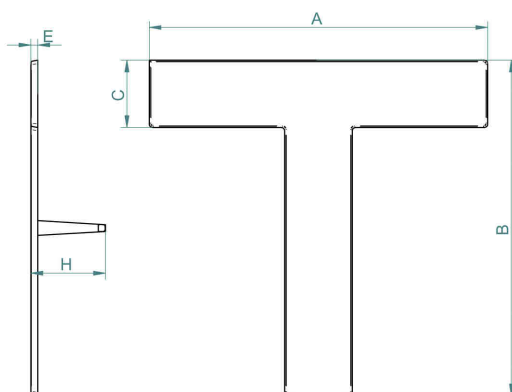


MARQUAGE T



CODE	A X B	C	E	H
T	500 X 500	100	10	110

SERIE :
✓ **Matériau fonte EN-GJS-500-7**

Tolérance dimensionnelle
NF A 32-013
TF: 17/5